

MR16 BI PIN GU5.3 STD

1. DESCRIPCIÓN Y APLICACIÓN.

LA LÁMPARA **MR16 BI PIN GU5.3 STD** ES EL REEMPLAZO EN TAMAÑO Y APLICACIÓN DE LÁMPARAS MR16 HALÓGENAS DE 50W AHORRANDO MÁS DE 90% DE ENERGÍA ELÉCTRICA.

APLICACIONES

DISPONIBLE EN 3 ÁNGULOS DE EMISIÓN DE LUZ, 24° 40° Y 60° PARA MÚLTIPLES APLICACIONES DE ILUMINACIÓN DE ACENTO COMO: EXHIBICIÓN DE PRODUCTOS EN CADENAS BOUTIQUE, SALAS DE EXHIBICIONES, SALAS DE EXPOSICIONES, MUESOS, RESTAURANTES, BARES, SUPERMERCADOS, CENTROS COMERCIALES EN GENERAL.

LED

EL LED UTILIZADO EN LA LÁMPARA MR16 BI PIN GU5.3 PLUS ES DE TEMPERATURA DE COLOR DE 3,000K , 4,000K , 6,000K Y OPCIONAL EN 2,700K PARA CUBRIR LA VARIEDAD DE PROYECTOS Y CUENTA CON UN IRC MAYOR A 92 REPRODUCIENDO LOS COLORES CON CALIDAD SUPERIOR.

DURABILIDAD

CUERPO DISIPADOR FABRICADO CON UN POLÍMERO DE INGENIERÍA ESPECIAL DISEÑADO CON NUEVA TECNOLOGÍA DE DISIPACIÓN TÉRMICA, LE PERMITE OPERAR LOS LEDS DE MANERA ADECUADA PARA UN ÓPTIMO RENDIMIENTO.RESISTENTE A CORROSIÓN Y OXIDACIÓN ACABADO COLOR GRIS GRAFITO.

EL ENSAMBLE DEL CUERPO LO HACE RESISTENTE AL POLVO CON UN INDICE DE PROTECCIÓN AL INGRESO IP 50

ELECTRÓNICA DISEÑADA Y MANUFACTURADA EN MAGG.

INTEGRADO CON UN DRIVER MULTIVOLTAJE QUE OPERA EN UN RANGO DE TENSIÓN DE 100-240V- FIJO. SIN NECESIDAD DE TRANSFORMADOR



2. CARACTERÍSTICAS MECÁNICAS.

- | | |
|--------------------------------|--|
| 2.1 CUERPO DISIPADOR | <ul style="list-style-type: none">• INYECCIÓN EN POLÍMERO DE INGENIERÍA ESPECIAL CON NUEVA TECNOLOGÍA TÉRMICA. RESISTENTE A CORROSIÓN Y OXIDACIÓN ACABADO COLOR GRIS GRAFITO |
| 2.2 ÓPTICA | <ul style="list-style-type: none">• PMMA, POLÍMERO DE INGENIERÍA CON LA MÁS ALTA TRANSMITANCIA DE LUZ, RESISTENTE A RAYOS UV Y AMARILLAMIENTO. |
| 2.3 GRADO DE PROTECCIÓN | <ul style="list-style-type: none">• IP 50 |
| 2.4 BASE | <ul style="list-style-type: none">• GU5.3 |

MR16 BI PIN GU5.3 STD

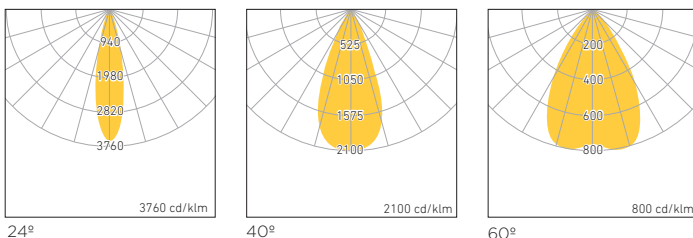
3. CARACTERÍSTICAS ELÉCTRICAS.

- 3.1 FUENTE** • (1) DRIVER ELECTRÓNICO AFP INTEGRADO. VIDA ÚTIL 50,000 HRS.
- 3.2 RANGO DE TENSIÓN** • 100-240V. c.a.
- 3.3 CORRIENTE DE OPERACIÓN** • 0.04A/0.02A
- 3.4 FRECUENCIA DE OPERACIÓN** • 50/60 Hz
- 3.5 FACTOR DE POTENCIA** • 0.5
- 3.6 POTENCIA** • 6W
- 3.7 DISTORSIÓN ARMÓNICA TOTAL (TDH)** • <85%
- 3.8 ATENUABLE** • NO

4. FUENTE LUMINOSA.

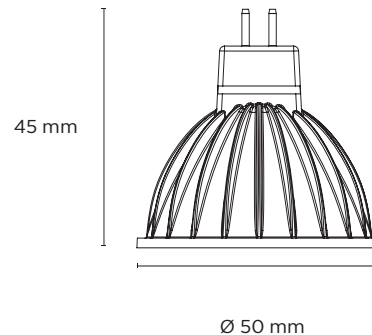
- 4.1 TIPO** • LED
- 4.2 TEMPERATURA DE COLOR** • 3000K
• 4000K
• 6000K
- 4.3 FLUJO LUMINOSO** • 590 lm
- 4.4 IRC** • ≥ 92
- 4.5 ÁNGULO DE APERTURA** • 24°
• 40°
• 60°
- 4.6 VIDA ÚTIL** • 50,000 HRS.

5. FOTOMETRÍA.



- 5.1 EFICIENCIA DEL SISTEMA** 98 lm/W

6. DIMENSIONES.



7. CLAVES DE PRODUCTO.

DESCRIPCIÓN	CLAVE
MR16 BI PIN GU5.3 STD 100 -240V 24° 3000K GRAFITO	F5032-6E5
MR16 BI PIN GU5.3 STD 100 -240V 24° 4000K GRAFITO	F5032-6I5
MR16 BI PIN GU5.3 STD 100 -240V 24° 6000K GRAFITO	F5032-6J5
MR16 BI PIN GU5.3 STD 100 -240V 40° 3000K GRAFITO	F5032-6EJ
MR16 BI PIN GU5.3 STD 100 -240V 40° 4000K GRAFITO	F5032-6IJ
MR16 BI PIN GU5.3 STD 100 -240V 40° 6000K GRAFITO	F5032-6JJ
MR16 BI PIN GU5.3 STD 100 -240V 60° 3000K GRAFITO	F5032-6EB
MR16 BI PIN GU5.3 STD 100 -240V 60° 4000K GRAFITO	F5032-6IB
MR16 BI PIN GU5.3 STD 100 -240V 60° 6000K GRAFITO	F5032-6JB

OPCIONAL EN 2700K