

SWING A CANOPE PAR 38 II



1. DESCRIPCIÓN Y APLICACIÓN

SWING A CANOPE ES UNA LUMINARIA DIRIGIBLE PARA SOBREPONER LISTA PARA UTILIZARSE CON LÁMPARAS LED PAR 38 DE MAGG (NO INCLUIDA) DISEÑADA PARA ILUMINACIÓN DIRIGIDA Y PUNTUAL EN LUGARES COMO CADERNAS BOUTIQUE, CENTROS COMERCIALES Y COMERCIOS EN GENERAL.

ACABADOS Y OPCIONES.: CUENTA CON DOS OPCIONES DE COLOR. BLANCO MATE Y NEGRO MATE, PARA DAR UN TOQUE PERSONALIZADO, CUENTA CON 3 OPCIONES DE ANILLO DECORATIVO EN ACABADO ANODIZADO DE COLORES NEGRO, ORO Y PLATA. LOS TRES VIENEN INCLUIDOS. TAMBIÉN SE LE PUEDE AGREGAR UN ARILLO FRONTAL (NO INCLUIDO) PARA ENMARCAR LA LÁMPARA PAR 38



BLANCO / ORO



BLANCO / PLATA



NEGRO / NEGRO



NEGRO / ORO



NEGRO / PLATA



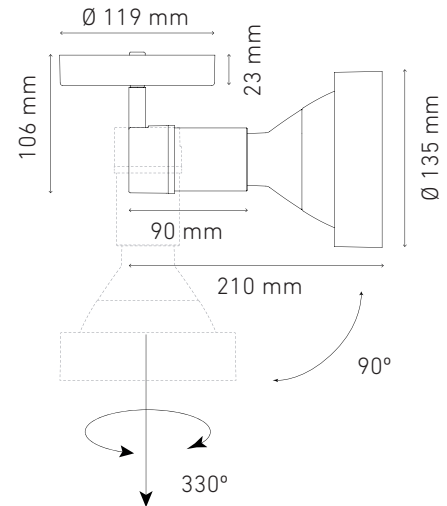
2. CARACTERÍSTICAS MECÁNICAS

2.1	CUERPO	<ul style="list-style-type: none">• INYECCIÓN DE ALUMINIO ACABADO PINTURA POLIÉSTER EN POLVO DE APLICACIÓN ELECTROSTÁTICA COLORES OPCIONALES: BLANCO MATE Y NEGRO MATE.
2.2	ANILLO DECORATIVO	<ul style="list-style-type: none">• ALUMINIO ANODIZADO ACABADOS: NEGRO, ORO Y PLATA.
2.3	CANOPE	<ul style="list-style-type: none">• ACERO ROLADO EN FRÍO ACABADO PINTURA POLIÉSTER EN POLVO DE APLICACIÓN ELECTROSTÁTICA COLORES OPCIONALES: BLANCO MATE Y NEGRO MATE
2.4	MONTAJE O INSTALACIÓN	<ul style="list-style-type: none">• SOBREPONER
2.5	GRADO DE PROTECCIÓN	<ul style="list-style-type: none">• IP10
2.6	PESO	<ul style="list-style-type: none">• 615 gr (sin lámpara ni arillo frontal)

3. CARACTERÍSTICAS ELÉCTRICAS

3.1	RANGO DE TENSIÓN	• 127 - 277V DEPENDE DE LA LÁMPARA A UTILIZAR.
3.2	CORRIENTE DE OPERACIÓN	• DEPENDE DE LA LÁMPARA A UTILIZAR.
3.3	FRECUENCIA DE OPERACIÓN	• 50/60 Hz
3.4	POTENCIA MÁXIMA	• 15W
3.5	FUENTE LUMINOSA	• (1) LÁMPARA PAR 38 LED (NO INCLUIDA)
3.6	BASE DE CONEXIÓN	• E26

4. DIMENSIONES



5. CLAVE DE PRODUCTO

DESCRIPCIÓN	CLAVE
SWING A CANOPE PAR 38 II BLANCO S/ARILLO	L1863-100
SWING A CANOPE PAR 38 II NEGRO S/ARILLO	L1863-300

6. ACCESORIOS Y/O REPUESTOS

DESCRIPCIÓN	CLAVE
ACCESORIO ARILLO SWING PAR 38 (ARILLO ANCHO) ALUM. BLANCO	P3841-100
ACCESORIO ARILLO SWING PAR 38 (ARILLO ANCHO) ALUM. NEGRO	P3841-300
LÁMPARA PAR 38 B 15W 100-240V 25° 30K BC	F5009-1EL
LÁMPARA PAR 38 B 15W 100-240V 25° 40K BC	F5009-1IL
LÁMPARA PAR 38 B 15W 100-240V 40° 30K BC	F5009-1EJ
LÁMPARA PAR 38 B 15W 100-240V 40° 40K BC	F5009-1IJ