

CILINDRO DE EMPOTRAR

1. DESCRIPCIÓN Y APLICACIÓN.

CILINDRO DE EMPOTRAR ES UNA LUMINARIA TIPO PROYECTOR EQUIPADA CON UN CANOPE PARA EMPOTRAR EN FALSO PLAFÓN.

IDEAL PARA ILUMINACIÓN PUNTUAL EN ESPACIOS INTERIORES COMO TIENDAS BOUTIQUE, COMERCIOS EN GENERAL, HOTELERÍA, OFICINAS, CASA HABITACIÓN, ETC.

DIRIGIBLE CON MOVIMIENTO DE ROTACIÓN HORIZONTAL DE 355° E INCLINACIÓN VERTICAL DE 90° PARA LOGRAR DIRECCIONAR LA LUZ CON PRECISIÓN.

CUERPO FABRICADO EN ALUMINIO Y ACERO, ACABADO EN PINTURA POLIÉSTER DE APLICACIÓN ELECTROSTÁTICA.

DISEÑADO PARA UTILIZAR LÁMPARA MR16 DE MAGG O LA NUEVA LÁMPARA "POCKET LED" A SELECCIONAR.

LAS LÁMPARAS MAGG TIENEN DRIVER INTEGRADO Y PUEDE OPERAR EN DOS RANGOS DE TENSIÓN OPCIONAL: 100-240V- FIJO Ó 100-140V- ATENUABLE POR FASE CUYA CARACTERÍSTICA PRINCIPAL ES SU ATENUACIÓN PROFUNDA DE HASTA 95% SIN PARPADEO (FLICKER). * CONSULTAR LA TABLA DE DIMMERS VALIDADOS POR MAGG.

EL LED DE LAS LÁMPARAS MAGG CUENTAN CON DOS IRC OPCIONALES ≥ 82 y ≥ 92 , EL CUAL REPRODUCE LOS COLORES CON EXCELENTE CALIDAD EN TEMPERATURAS DE COLOR 3000K, 4000K Y 6000K CON OPCIÓN A 2700K LAS ÓPTICAS SON DE 24°, 40° O 60° DE APERTURA.



BLANCO



NEGRO

2. CARACTERÍSTICAS MECÁNICAS.

- | | |
|----------------------------------|---|
| 2.1 CUERPO | • INYECCIÓN DE ALUMINIO ACABADO PINTURA POLIÉSTER DE APLICACIÓN ELECTROSTÁTICA COLOR BLANCO O NEGRO, AMBOS CON ARILLO TIPO BAFLE EN COLOR NEGRO |
| 2.2 CANOPE Y VÁSTAGO | ACERO Y ALUMINIO |
| 2.3 MONTAJE O INSTALACIÓN | • SOBREPONER |
| 2.4 GRADO DE PROTECCIÓN | • IP40 |
| 2.5 PESO | • 270 gr |

3. CARACTERÍSTICAS ELÉCTRICAS.

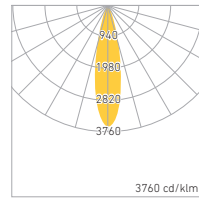
- | | |
|------------------------------------|--|
| 3.1 RANGO DE TENSIÓN | • 100-240V- FIJO
• 100-140V- ATENUABLE POR FASE DEPENDE DE LA LÁMPARA A UTILIZAR. |
| 3.2 CORRIENTE DE OPERACIÓN | • DEPENDE DE LA LÁMPARA A UTILIZAR |
| 3.3 FRECUENCIA DE OPERACIÓN | • 50/60 Hz |
| 3.4 POTENCIA MÁXIMA | • 7W |
| 3.5 FUENTE LUMINOSA | • (1) LÁMPARA MR16 O POCKET LED DE MAGG A SELECCIONAR DE LA LISTA ANEXA EN ESTA FICHA. |
| 3.6 BASE DE CONEXIÓN | • GU5.3
• GU10
DEPENDE DE LA LÁMPARA A UTILIZAR. NO INCLUIDA |

CILINDRO DE EMPOTRAR

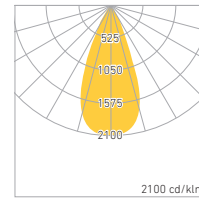
4. FUENTE LUMINOSA.

- 4.1 TIPO** • LÁMPARA MR16 O POCKET LED
SELECCIONAR DE LA SECCIÓN 8. LÁMPARAS
- 4.2 BASE** • GU5.3
• GU10
NO INCLUIDA
- 4.3 TEMPERATURA DE COLOR** • 3000K
• 4000K
• 6000K
- 4.4 FLUJO LUMINOSO** • 590 lm @ MR16 GU5.3 STD 3000K, 4000K, 6000K
• 565 lm @ MR16 GU10 PRIME 3000K
• 584 lm @ MR16 GU10 PRIME 4000K
• 600 lm @ MR16 GU10 PRIME 6000K
• 710 lm @ POCKET LED 3000K, 4000K, 6000K
- 4.5 IRC** • ≥82 MODELOS STD
• ≥92 MODELOS PRIME
- 4.6 ÁNGULO DE APERTURA** • 24°
• 40°
• 60°
- 4.7 VIDA ÚTIL** 50,000 HRS.
- 4.8 GARANTÍA** 5 AÑOS

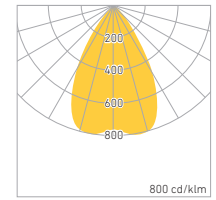
5. FOTOMETRÍA.



24°



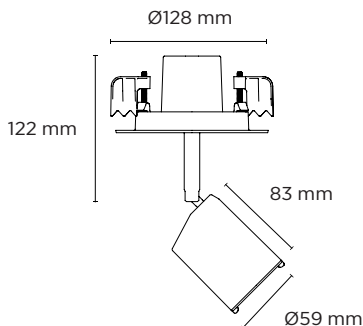
40°



60°

- 5.1 EFICIENCIA DEL SISTEMA** 98 lm/W @ MR16 GU5.3 STD 3000K, 4000K, 6000K
94 lm/W @ MR16 GU10 PRIME 3000K
97 lm/W @ MR16 GU10 PRIME 4000K
100 lm/W @ MR16 GU10 PRIME 6000K
101 lm/W @ POCKET LED 3000K, 4000K, 6000K

6. DIMENSIONES.



7. CLAVES DE PRODUCTO.

DESCRIPCIÓN	CLAVE
CILINDRO DE EMPOTRAR BLANCO	L1886-100
CILINDRO DE EMPOTRAR NEGRO	L1886-300

CILINDRO DE EMPOTRAR

8. LÁMPARAS.

DESCRIPCIÓN	CLAVE
MR16 BIPIN GU5.3 STD 6W 100-240V 24° 3000K GRAFITO	F5032-6E5
MR16 BIPIN GU5.3 STD 6W 100-240V 24° 4000K GRAFITO	F5032-6I5
MR16 BIPIN GU5.3 STD 6W 100-240V 24° 6000K GRAFITO	F5032-635
MR16 BIPIN GU5.3 STD 6W 100-240V 40° 3000K GRAFITO	F5032-6EJ*
MR16 BIPIN GU5.3 STD 6W 100-240V 40° 4000K GRAFITO	F5032-6IJ*
MR16 BIPIN GU5.3 STD 6W 100-240V 40° 6000K GRAFITO	F5032-63J*
MR16 BIPIN GU5.3 STD 6W 100-240V 60° 3000K GRAFITO	F5032-6EB
MR16 BIPIN GU5.3 STD 6W 100-240V 60° 4000K GRAFITO	F5032-6IB
MR16 BIPIN GU5.3 STD 6W 100-240V 60° 6000K GRAFITO	F5032-63B
MR16 GU10 PRIME 6W 100-140V 24° ATENUABLE FASE 3000K GRAFITO	F5094-6E5*
MR16 GU10 PRIME 6W 100-140V 24° ATENUABLE FASE 4000K GRAFITO	F5094-6I5
MR16 GU10 PRIME 6W 100-140V 24° ATENUABLE FASE 6000K GRAFITO	F5094-635
MR16 GU10 PRIME 6W 100-140V 40° ATENUABLE FASE 3000K GRAFITO	F5094-6EJ*
MR16 GU10 PRIME 6W 100-140V 40° ATENUABLE FASE 4000K GRAFITO	F5094-6IJ*
MR16 GU10 PRIME 6W 100-140V 40° ATENUABLE FASE 6000K GRAFITO	F5094-63J*
MR16 GU10 PRIME 6W 100-140V 60° ATENUABLE FASE 3000K GRAFITO	F5094-6EB
MR16 GU10 PRIME 6W 100-140V 60° ATENUABLE FASE 4000K GRAFITO	F5094-6IB
MR16 GU10 PRIME 6W 100-140V 60° ATENUABLE FASE 6000K GRAFITO	F5094-63B
POCKET MONOCROMATICO 7W 100-140V 24° 30K AT NG	F5076-3E5
POCKET MONOCROMATICO 7W 100-140V 24° 40K AT NG	F5076-3I5
POCKET MONOCROMATICO 7W 100-140V 24° 60K AT NG	F5076-335
POCKET MONOCROMATICO 7W 100-140V 40° 30K AT NG	F5076-3EJ
POCKET MONOCROMATICO 7W 100-140V 40° 40K AT NG	F5076-3IJ
POCKET MONOCROMATICO 7W 100-140V 40° 60K AT NG	F5076-33J
POCKET MONOCROMATICO 7W 100-140V 60° 30K AT NG	F5076-3EB
POCKET MONOCROMATICO 7W 100-140V 60° 40K AT NG	F5076-3IB
POCKET MONOCROMATICO 7W 100-140V 60° 60K AT NG	F5076-33B

9. BASES.

DESCRIPCIÓN	CLAVE
BASE GU5.3	B0053-000
BASE GU10	P0217-000

NOTAS:

- OPCIONAL 2700K EN TODAS LAS LÁMPARAS
- LÁMPARAS CON BASE GU10 OPCIONAL EN VERSIÓN STD.
CON DRIVER FIJO 100-240V.
- LA LÁMPARA POCKET LED NO REQUIERE DE NINGUNA BASE.
- LAS LÁMPARAS MARCADAS CON * SON DE LÍNEA. EL RESTO SOBRE PEDIDO

CONSULTAR AL DEPARTAMENTO DE VENTAS.