

# M 500 LED 45°

## 1. CARACTERÍSTICAS Y APLICACIONES

M 500 LED 45° ES UNA LUMINARIA PARA EMPOTRAR EN FALSO PLAFÓN. ES REEMPLAZO DE LUMINARIAS CON LÁMPARAS FLUORESCENTES COMPACTAS DE 9W Y HALÓGENAS TIPO BI-PIN DE HASTA 50W PARA USO EN INTERIORES.

FABRICADA CON MATERIALES Y ACABADOS DE ALTA CALIDAD. LA CONSTRUCCIÓN ES SELLADA CON UN ÍNDICE DE PROTECCIÓN IP60 RESISTENTE A POLVO.

LA FUENTE LUMINOSA CUENTA CON UN ÁNGULO DE APERTURA DE 45° Y ESTÁ ESPECIALMENTE DISEÑADA PARA INSTALACIONES QUE REQUIERAN ILUMINACIÓN CONCENTRADA.

EQUIPADA CON LED DE ÚLTIMA GENERACIÓN Y UN DRIVER ELECTRÓNICO MULTIVOLTAJE INTEGRADO, CON UN RANGO DE TENSIÓN DE 100-305V~, QUE LO HACE MÁS RESISTENTE A VARIACIONES DE VOLTAJE.

IDEAL PARA:

- COMERCIOS
- OFICINAS EN GENERAL
- PASILLOS
- CORREDORES
- VESTÍBULOS
- NICHOS



## 2. DESCRIPCIÓN

- |     |                       |  |
|-----|-----------------------|--|
| 2.1 | DISIPADOR             | • INYECCIÓN DE ALUMINIO ACABADO PINTURA POLIÉSTER EN POLVO DE APLICACIÓN ELECTROSTÁTICA COLO BLANCO MATE |
| 2.2 | ÓPTICA                | • POLÍMERO DE INGENIERÍA DE ALTA TRANSMITANCIA   |
| 2.3 | MONTAJE O INSTALACIÓN | • EMPOTRAR   |
| 2.4 | GRADO DE PROTECCIÓN   | • IP60   |
| 2.5 | PESO                  | • 300 gr   |

## 3. CARACTERÍSTICAS ELÉCTRICAS

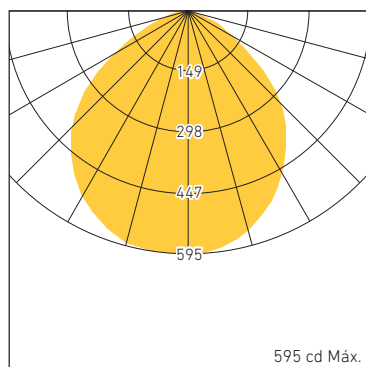
- |     |                                 |                                      |
|-----|---------------------------------|--------------------------------------|
| 3.1 | FUENTE                          | • (1) DRIVER ELECTRÓNICO BFP, REMOTO |
| 3.2 | RANGO DE TENSIÓN                | • VIDA ÚTIL: 25,000 HRS              |
| 3.3 | CORRIENTE DE OPERACIÓN          | • 100-305V~                          |
| 3.4 | FRECUENCIA DE OPERACION         | • 0.07 A / 0.06 A / 0.05 A           |
| 3.5 | FACTOR DE POTENCIA              | • 50/60 Hz                           |
| 3.6 | POTENCIA                        | • 0.5                                |
| 3.7 | DISTORSIÓN ARMÓNICA TOTAL (THD) | • 5 W                                |
|     |                                 | • >120%                              |

# M 500 LED 45°

## 4. FUENTE LUMINOSA

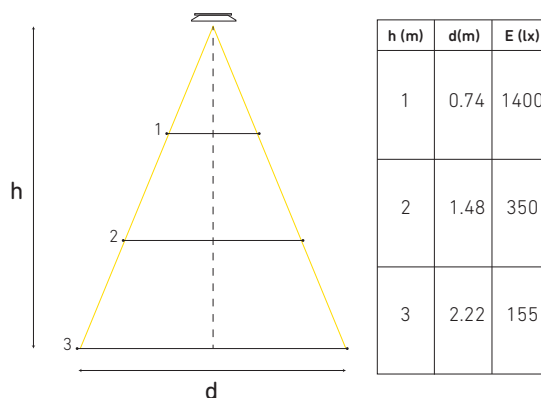
- 4.1 TIPO • LED
- 4.2 TEMPERATURA DE COLOR • 4000 K
- 4.4 FLUJO LUMINOSO • 425 lm
- 4.5 IRC •  $\geq 82$
- 4.6 ÁNGULO DE APERTURA • 45°
- 4.7 VIDA ÚTIL • 50,000 HRS

## 5. FOTOMETRÍA

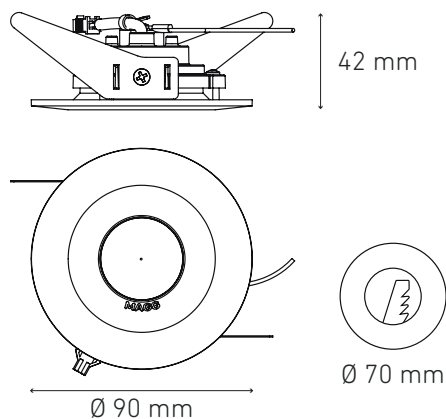


- 5.1 EFICIENCIA DEL SISTEMA • 85 lm / W

## 6. CONO DE LUZ



## 7. DIMENSIONES



## 8. CLAVES DE PRODUCTO

DESCRIPCIÓN	CLAVE
M500 5W 100-305V 45° 40K BC	L5003-119

## 9. REPUESTOS Y / O ACCESORIOS

DESCRIPCIÓN	CLAVE
DTi 5W 100-305V	D5525-000