

LUNA 6 TF

1. DESCRIPCIÓN Y APLICACIÓN

LUNA 6 TF ES UNA LUMINARIA TIPO DOWNLIGHT COMPACTA PARA EMPOTRAR EN FALSO PLAFÓN DONDE LOS ESPACIOS SON MUY ESTRECHOS Y COMO SUSTITUTO DE LÁMPARAS HALÓGENO DE 50W OBTENIENDO AHORROS DE ENERGÍA MAYORES AL 80%.

EQUIPADA CON FUENTE DE LUZ LED, CON UN IRC MAYOR A 80, QUE BRINDA BUENA DEFINICIÓN DE LOS COLORES.

CONSTRUIDA CON POLÍMERO DE INGENIERÍA CON PROTECCIÓN PARA RAYOS UV.

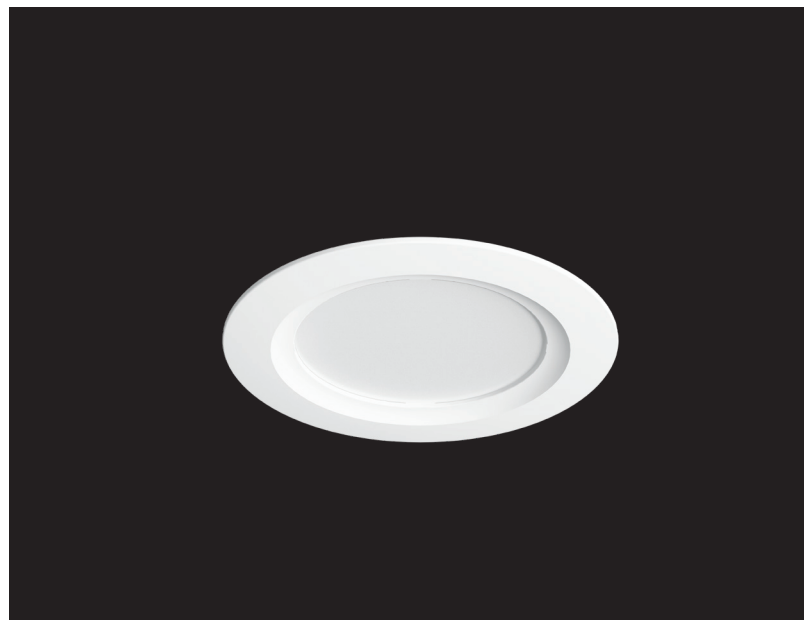
EL DISEÑO DE LA PANTALLA DE LUZ REDUCE EL DESLUMBRAMIENTO DE LA FUENTE LUMINOSA Y PROPORCIONA UNA DISTRIBUCIÓN SIMÉTRICA, HOMOGÉNEA DE LUZ GENERAL Y DE CONFORT.

CUENTA CON UN NUEVO DRIVER ELECTRÓNICO, CON UN RANGO DE TENSIÓN DE 100-305V~, QUÉ LO HACE MÁS RESISTENTE A VARIACIONES DE VOLTAJE.

EL DRIVER PUEDE SER ATENUABLE EN EL RANGO 100-240V~ POR FASE (DIMMER).

IDEAL PARA:

- RESIDENCIAS
- COMERCIOS
- MUSEOS
- BANCOS
- CORPORATIVOS
- CENTROS COMERCIALES
- AGENCIAS
- RECIBIDORES



2. CARACTERÍSTICAS MECÁNICAS

2.1 CUERPO	• POLÍMERO DE INGENIERÍA CON PROTECCIÓN PARA RAYOS UV ACABADO BLANCO MATE
2.2 PANTALLA	• POLÍMERO DE INGENIERÍA ACABADO OPALINO
2.3 RESORTE	• ALAMBRE DE ACERO GALVANIZADO
2.4 MONTAJE O INSTALACIÓN	• EMPOTRAR
2.5 GRADO DE PROTECCIÓN	• IP 50
2.6 PESO	• 59 grs

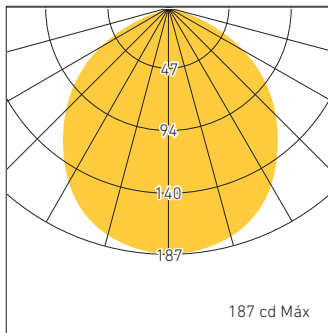
3. CARACTERÍSTICAS ELÉCTRICAS

3.1 FUENTE:	• (1) DRIVER ELECTRÓNICO AFP, REMOTO • VIDA ÚTIL 25,000 HRS
3.2 RANGO DE TENSIÓN:	• 100-240V~
3.3 CORRIENTE DE OPERACIÓN:	• 0.047 A / 0.028 A / 0.024 A
3.4 FRECUENCIA DE OPERACIÓN:	• 50/60 HZ
3.5 FACTOR DE POTENCIA:	• >0.5
3.6 POTENCIA:	• 6 W
3.7 ATENUABLE:	• SI, EN EL RANGO DE 100-240V~ POR FASE (DIMMER)
3.8 DISTORSIÓN ARMÓNICA TOTAL (THD):	• <20%

4. FUENTE LUMINOSA

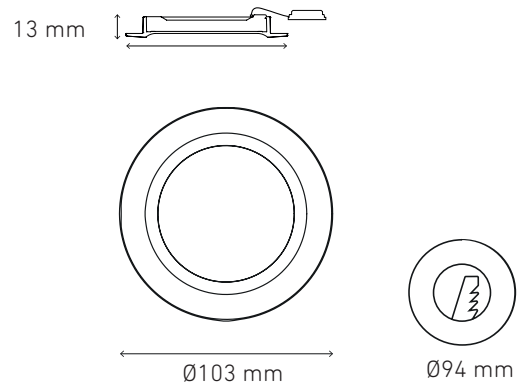
- 4.1 TIPO: • LED
- 4.2 TEMPERATURA DE COLOR: • 4000K
• 6000K
- 4.3 FLUJO LUMINOSO: • 520 lm @ 4000 K
• 520 lm @ 6000 K
- 4.4 IRC: • ≥ 82
- 4.5 VIDA ÚTIL: • 50,000 HRS

5. FOTOMETRÍA



5.1 EFICIENCIA DEL SISTEMA: · 86 lm/W @ 4000 K
· 86 lm/W @ 6000 K

6. DIMENSIONES



7. CLAVES DE PRODUCTO

DESCRIPCIÓN	CLAVE
LUNA 6 TF 6W 100-305V 40K BC	L5004-110
LUNA 6 TF 6W 100-305V 60K BC	L5004-130

8. REPUESTOS Y/O ACCESORIOS

DTi 6W 100-305V~ AFP	D5469-000
----------------------	-----------