

M 1400 LED

20°

1. CARACTERÍSTICAS Y APLICACIONES

M 1400 LED ES UNA LUMINARIA PARA EMPOTRAR EN FALSO PLAFÓN. ES REEMPLAZO DE LUMINARIAS CON LÁMPARAS FLUORESCENTES COMPACTAS 2X13W Y 1X26W PARA USO EN INTERIORES.

FABRICADA CON MATERIALES Y ACABADOS DE ALTA CALIDAD. LA CONSTRUCCIÓN ES SELLADA CON IP60, RESISTENTE AL POLVO.

LA ÓPTICA DE 20° ESTÁ ESPECIALMENTE DISEÑADA PARA ILUMINAR CON EXCELENTE NIVEL DE LUZ INSTALACIONES DE DOBLE ALTURA.

INTEGRADA CON UN DRIVER ELECTRÓNICO MULTIVOLTAJE, CON UN RANGO DE TENSIÓN DE 100-305V~, QUE LO HACE MÁS RESISTENTE A VARIACIONES DE VOLTAJE.

IDEAL PARA:

- COMERCIOS
- OFICINAS EN GENERAL
- PASILLOS
- CORREDORES
- VESTÍBULOS
- NICHOS



2. DESCRIPCIÓN

- | | |
|---------------------------|--|
| 2.1 DISIPADOR Y ARILLO | • INYECCIÓN DE ALUMINIO ACABADO PINTURA POLIÉSTER EN POLVO DE APLICACIÓN ELECTROSTÁTICA COLOR BLANCO |
| 2.2 ÓPTICA | • POLÍMERO DE INGENIERÍA DE ALTA TRANSMITANCIA |
| 2.3 MONTAJE O INSTALACIÓN | • EMPOTRAR |
| 2.4 GRADO DE PROTECCIÓN | • IP60 |
| 2.5 PESO | • 410 gr |

3. CARACTERÍSTICAS ELÉCTRICAS

- | | |
|-------------------------------------|--------------------------------------|
| 3.1 FUENTE | • (1) DRIVER ELECTRÓNICO BFP, REMOTO |
| 3.2 RANGO DE TENSIÓN | • VIDA ÚTIL: 25,000 HRS |
| 3.3 CORRIENTE DE OPERACIÓN | • 100-240V~ |
| 3.4 FRECUENCIA DE OPERACION | • 0.25 A / 0.14 A / 0.12 A |
| 3.5 FACTOR DE POTENCIA | • 50/60 Hz |
| 3.6 POTENCIA | • 0.5 |
| 3.7 DISTORSIÓN ARMÓNICA TOTAL (THD) | • 16 W |
| | • >120% |

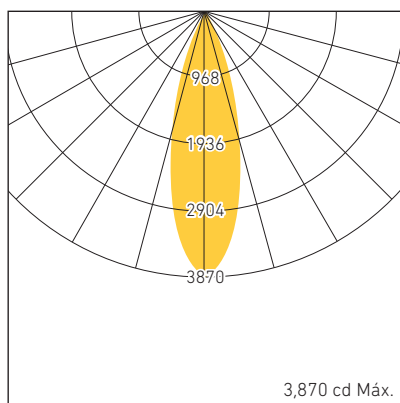
M 1400 LED

20°

4. FUENTE LUMINOSA

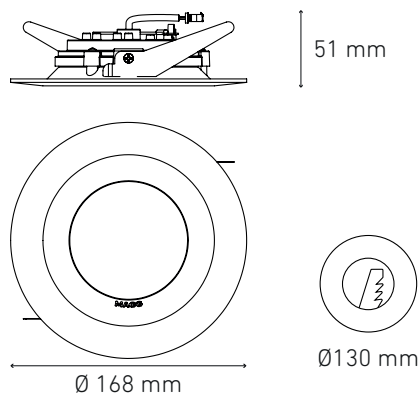
- 4.1 TIPO • LED
- 4.2 TEMPERATURA DE COLOR • 3000 K
4000 K
- 4.3 FLUJO LUMINOSO • 1230 lm@3000K
1290 lm@4000K
- 4.4 IRC • ≥ 91
- 4.5 ÁNGULO DE APERTURA • 20°
- 4.6 VIDA ÚTIL • $\geq 50,000$ HRS

5. FOTOMETRÍA

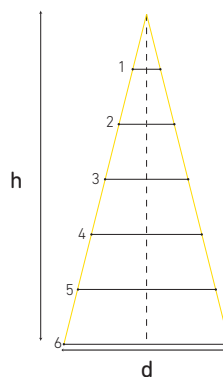


- 5.1 EFICIENCIA DEL SISTEMA • 77 lm / W@3000 K
80 lm / W@4000 K

7. DIMENSIONES



6. CONO DE LUZ



h (m)	d(m)	E (lx)
1	0.50	3000
2	1.00	750
3	1.50	333
4	2.00	188
5	2.51	120
6	3.01	83

8. CLAVES DE PRODUCTO

DESCRIPCIÓN	CLAVE
M1400 16W 100-240V 20° 30K BC	L5024-1E6
M1400 16W 100-240V 20° 40K BC	L5024-116

9. REPUESTOS Y / O ACCESORIOS

DESCRIPCIÓN	CLAVE
DTi 16W 100-305V BF C/BCO DE CONEX	D5251-000