

M 1400 LED

45°

1. CARACTERÍSTICAS Y APLICACIONES

M 1400 LED ES UNA LUMINARIA PARA EMPOTRAR EN FALSO PLAFÓN. ES REEMPLAZO DE LUMINARIAS CON LÁMPARAS FLUORESCENTES COMPACTAS 2X13W Y 1X26W PARA USO EN INTERIORES.

FABRICADA CON MATERIALES Y ACABADOS DE ALTA CALIDAD. LA CONSTRUCCIÓN ES SELLADA CON UN IP60, RESISTENTE A POLVO.

LA ÓPTICA DE 45° ESTÁ ESPECIALMENTE DISEÑADA PARA ILUMINAR CON EXCELENTE NIVEL DE LUZ INSTALACIONES QUE REQUIERAN ILUMINACIÓN CONCENTRADA DE HASTA DOBLE ALTURA.

INTEGRADA CON UN DRIVER ELECTRÓNICO MULTIVOLTAJE, CON UN RANGO DE TENSIÓN DE 100-305V~, QUE LO HACE MÁS RESISTENTE A VARIACIONES DE VOLTAJE.

IDEAL PARA:

- COMERCIOS
- OFICINAS EN GENERAL
- BANCOS
- CORPORATIVOS



2. DESCRIPCIÓN

- | | |
|---------------------------|------------------------------------------------------------------------------------------------------|
| 2.1 DISIPADOR Y ARILLO | • INYECCIÓN DE ALUMINIO ACABADO PINTURA POLIÉSTER EN POLVO DE APLICACIÓN ELECTROSTÁTICA COLOR BLANCO |
| 2.2 ÓPTICA | • POLÍMERO DE INGENIERÍA DE ALTA TRANSMITANICA |
| 2.3 MONTAJE O INSTALACIÓN | • EMPOTRAR |
| 2.4 GRADO DE PROTECCIÓN | • IP60 |
| 2.5 PESO | • 410 gr |

3. CARACTERÍSTICAS ELÉCTRICAS

- | | |
|-------------------------------------|--------------------------------------|
| 3.1 FUENTE | • (1) DRIVER ELECTRÓNICO BFP, REMOTO |
| 3.2 RANGO DE TENSIÓN | • VIDA ÚTIL: 25,000 HRS |
| 3.3 CORRIENTE DE OPERACIÓN | • 100-240V~ |
| 3.4 FRECUENCIA DE OPERACIÓN | • 0.25 A / 0.14 A / 0.12 A |
| 3.5 FACTOR DE POTENCIA | • 50/60 Hz |
| 3.6 POTENCIA | • 0.5 |
| 3.7 DISTORSIÓN ARMÓNICA TOTAL (THD) | • 16 W |
| | • >120% |

M 1400 LED

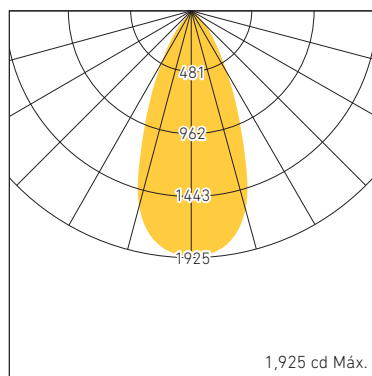
45°



4. FUENTE LUMINOSA

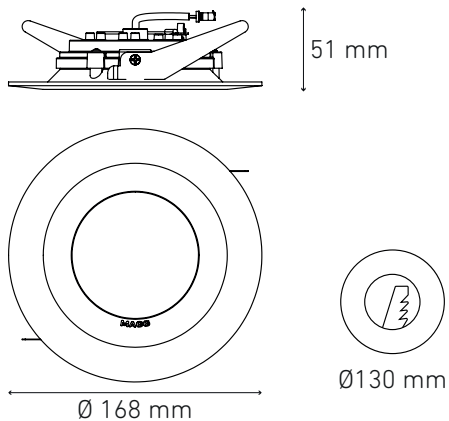
- 4.1 TIPO • LED
- 4.2 TEMPERATURA DE COLOR • 3000 K
4000 K
- 4.3 FLUJO LUMINOSO • 1330 lm@3000K
1375 lm@4000K
- 4.4 IRC • ≥ 91
- 4.5 ÁNGULO DE APERTURA • 45°
- 4.6 VIDA ÚTIL • $\geq 50,000$ HRS

5. FOTOMETRÍA

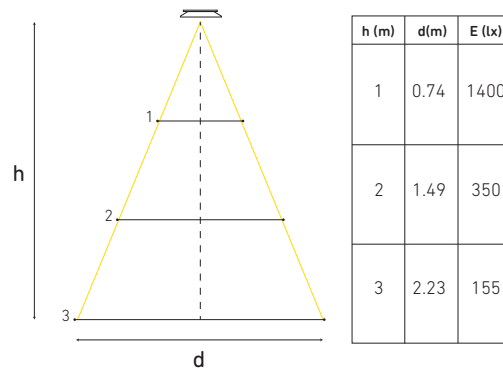


- 5.1 EFICIENCIA DEL SISTEMA • 83 lm / W@3000 K
86 lm / W@4000 K

7. DIMENSIONES



6. CONO DE LUZ



8. CLAVES DE PRODUCTO

DESCRIPCIÓN	CLAVE
M1400 16W 100-240V 45° 30K BC	L5024-1E9
M1400 16W 100-240V 45° 40K BC	L5024-119
M1400 16W 100-240V 45° 30K NS	L5024-BE9
M1400 16W 100-240V 45° 40K NS	L5024-BI9

9. REPUESTOS Y / O ACCESORIOS

DESCRIPCIÓN	CLAVE
DT1 16W 100-305V BF C/BCO DE CONEX	D5251-000

