

# M 2300 LED 20°

## 1. CARACTERÍSTICAS Y APLICACIONES

M 2300 LED 20° ES UNA LUMINARIA PARA EMPOTRAR EN FALSO PLAFÓN. ES REEMPLAZO DE LUMINARIAS CON LÁMPARAS FLUORESCENTES COMPACTAS 2x26W PARA USO EN INTERIORES.

LA CONSTRUCCIÓN ES CON LOS MEJORES MATERIALES Y ACABADOS DE ALTA CALIDAD. DE CONSTRUCCIÓN SELLADA Y RESISTENTE A POLVO, CON IP60.

LA ÓPTICA DE 20° ESTÁ ESPECIALMENTE DISEÑADA PARA ILUMINAR CON EXCELENTE NIVEL DE LUZ INSTALACIONES DE DOBLE Y TRIPLE ALTURA QUE REQUIERAN ILUMINACIÓN CONCENTRADA.

EQUIPADA CON LED DE ÚLTIMA GENERACIÓN Y UN DRIVER ELECTRÓNICO MULTIVOLTAJE, CON UN RANGO DE TENSIÓN DE 100-305V~. QUE LO HACE MÁS RESISTENTE A VARIACIONES DE VOLTAJE.

IDEAL PARA:

- COMERCIOS
- OFICINAS EN GENERAL
- BANCOS
- CORPORATIVOS
- INSTALACIONES DE DOBLE Y TRIPLE ALTURA



## 2. DESCRIPCIÓN

2.1	DISIPADOR Y ARILLO	• INYECCIÓN DE ALUMINIO ACABADO PINTURA POLIÉSTER EN POLVO DE APLICACIÓN ELECTROSTÁTICA COLOR BLANCO MATE
2.2	ÓPTICA	• POLÍMERO DE INGENIERÍA DE ALTA TRANSMITANCIA
2.3	MONTAJE O INSTALACIÓN	• EMPOTRAR
2.4	GRADO DE PROTECCIÓN	• IP60
2.5	PESO	• 1,467 gr

## 3. CARACTERÍSTICAS ELÉCTRICAS

3.1	FUENTE	• (1) DRIVER ELECTRÓNICO AFP, REMOTO
3.2	RANGO DE TENSIÓN	• VIDA ÚTIL: 25,000 HRS
3.3	CORRIENTE DE OPERACIÓN	• 100-305 V~
3.4	FRECUENCIA DE OPERACION	• 0.20 A / 0.12 A / 0.10 A
3.5	FACTOR DE POTENCIA	• 50/60 Hz
3.6	POTENCIA	• >0.9
3.7	DISTORSIÓN ARMÓNICA TOTAL (THD)	• 23 W
		• <20%

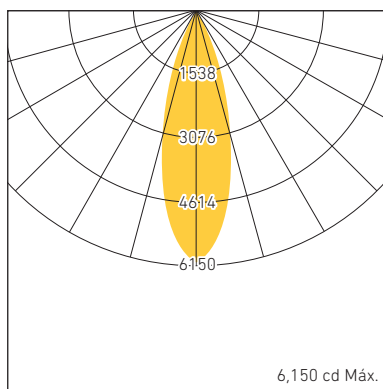
# M 2300 LED

## 20°

### 4. FUENTE LUMINOSA

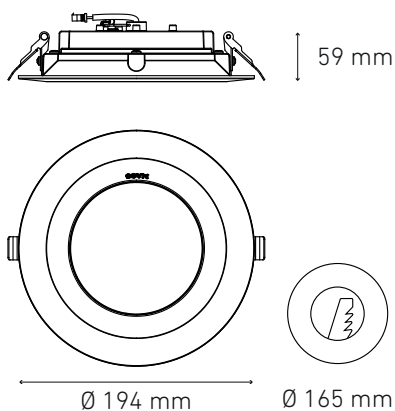
- 4.1 TIPO • LED
- 4.2 TEMPERATURA DE COLOR • 3000 K  
4000 K
- 4.3 FLUJO LUMINOSO • 2100 lm@3000K  
2050 lm@4000K
- 4.4 IRC •  $\geq 91$
- 4.5 VIDA ÚTIL •  $\geq 50,000$  HRS

### 5. FOTOMETRÍA

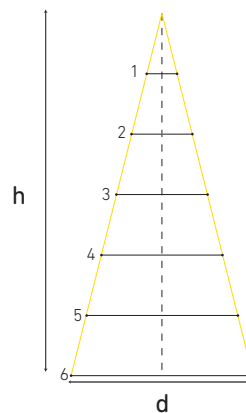


- 5.1 EFICIENCIA DEL SISTEMA • 82 lm / W@4000 K  
84 lm / W@3000 K

### 7. DIMENSIONES



### 6. CONO DE LUZ



h (m)	d(m)	E (lx)
1	0.50	3000
2	1.00	750
3	1.50	333
4	2.00	188
5	2.51	120
6	3.01	83

### 8. CLAVES DE PRODUCTO

DESCRIPCIÓN	CLAVE
M2300 23W 100-305V 20° 30K BC	L5032-1E6
M2300 23W 100-305V 20° 40K BC	L5032-116

### 9. REPUESTOS Y / O ACCESORIOS

DESCRIPCIÓN	CLAVE
DTi 23W MAX SALIDA 100-305V C/BCO	D5039-000