

M 3600 LED 30°

1. CARACTERÍSTICAS Y APLICACIONES

M 3600 LED 30° ES UNA LUMINARIA PARA EMPOTRAR EN FALSO PLAFÓN. ES REEMPLAZO DE LUMINARIAS CON LÁMPARAS FLUORESCENTES COMPACTAS 2x32W Y 2x42W PARA USO EN INTERIORES OBTENIENDO AHORROS DE HASTA 55%.

LA CONSTRUCCIÓN ES CON LOS MEJORES MATERIALES Y ACABADOS DE ALTA CALIDAD. DE CONSTRUCCIÓN SELLADA Y RESISTENTE AL POLVO, CON IP60.

LA ÓPTICA DE 30° ESTÁ ESPECIALMENTE DISEÑADA PARA ILUMINAR CON EXCELENTE NIVEL DE LUZ INSTALACIONES DE DOBLE Y TRIPLE ALTURA QUE REQUIERAN ILUMINACIÓN CONCENTRADA.

EQUIPADA CON LED DE ÚLTIMA GENERACIÓN Y UN DRIVER ELECTRÓNICO MULTIVOLTAJE, CON UN RANGO DE TENSIÓN DE 100-305V~, QUE LO HACE MÁS RESISTENTE A VARIACIONES DE VOLTAJE.

IDEAL PARA:

- COMERCIOS
- OFICINAS EN GENERAL
- BANCOS
- CORPORATIVOS
- INSTALACIONES DE DOBLE Y TRIPLE ALTURA



2. DESCRIPCIÓN

- | | |
|---------------------------|---|
| 2.1 DISIPADOR Y ARILLO | • INYECCIÓN DE ALUMINIO ACABADO PINTURA POLIÉSTER EN POLVO DE APLICACIÓN ELECTROSTÁTICA COLOR BLANCO MATE |
| 2.2 ÓPTICA | • POLÍMERO DE INGENIERÍA DE ALTA TRANSMITANCIA |
| 2.3 MONTAJE O INSTALACIÓN | • EMPOTRAR |
| 2.4 GRADO DE PROTECCIÓN | • IP60 |
| 2.5 PESO | • 1,700 gr |

3. CARACTERÍSTICAS ELÉCTRICAS

- | | |
|-------------------------------------|--------------------------------------|
| 3.1 FUENTE | • (1) DRIVER ELECTRÓNICO AFP, REMOTO |
| 3.2 RANGO DE TENSIÓN | • VIDA ÚTIL: 25,000 HRS |
| 3.3 CORRIENTE DE OPERACIÓN | • 100-305V~ |
| 3.4 FRECUENCIA DE OPERACION | • 0.31 A / 0.18 A / 0.16 A |
| 3.5 FACTOR DE POTENCIA | • 50/60 Hz |
| 3.6 POTENCIA | • > 0.9 |
| 3.7 DISTORSIÓN ARMÓNICA TOTAL (THD) | • 37 W |
| | • < 20% |

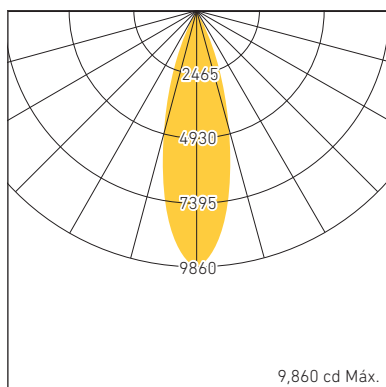
M 3600 LED

30°

4. FUENTE LUMINOSA

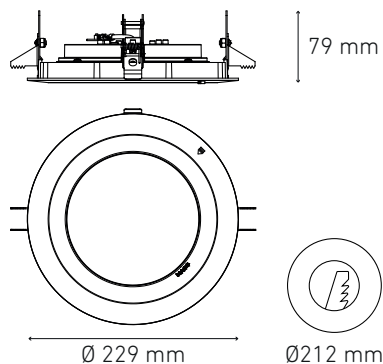
- 4.1 TIPO • LED
- 4.2 TEMPERATURA DE COLOR • 3000 K
- 4.3 FLUJO LUMINOSO • 4000 K
• 3200 lm@3000K
- 4.4 IRC • 3400 lm@4000K
• ≥ 91
- 4.5 ÁNGULO DE APERTURA • 30°
- 4.6 VIDA ÚTIL • > 50,000 HRS

5. FOTOMETRÍA

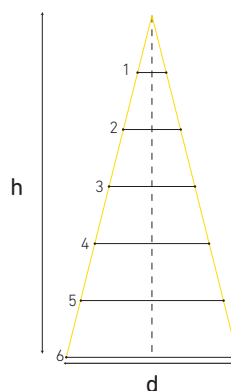


- 5.1 EFICIENCIA DEL SISTEMA • 80 lm / W@3000 K
• 85 lm / W@4000 K

7. DIMENSIONES



6. CONO DE LUZ



h (m)	d(m)	E (lx)
1	0.50	2900
2	1.00	725
3	1.50	322
4	2.01	181
5	2.51	116
6	3.01	81

8. CLAVES DE PRODUCTO

DESCRIPCIÓN	CLAVE
M 3600 40W 100-305V AFP 30° 3000K BLANCO	L5040-1E6
M 3600 40W 100-305V AFP 30° 4000K BLANCO	L5040-116

9. REPUESTOS Y / O ACCESORIOS

DESCRIPCIÓN	CLAVE
DTi 37W MAX/D SALIDA 100-305V C/BCO	D5012-000