

M 7000 LED DOMO

1. CARACTERÍSTICAS Y APLICACIONES

M 7000 LED DOMO ES UNA LUMINARIA PARA EMPOTRAR EN FALSO PLAFÓN. ES REEMPLAZO DE LUMINARIAS CON LÁMPARAS DE ADITIVOS METÁLICOS DE HASTA 100W, PARA USO EN INTERIORES.

LA CONSTRUCCIÓN ES CON LOS MEJORES MATERIALES Y ACABADOS DE ALTA CALIDAD. DE CONSTRUCCIÓN SELLADA Y RESISTENTE AL POLVO, CON IP60.

EL DIFUSOR DE LUZ ESTÁ ESPECIALMENTE DISEÑADO PARA HOMOGENEIZAR LA LUZ Y OCULTAR LOS PUNTOS PROPIOS DEL LED, PROPORCIONANDO ILUMINACIÓN GENERAL.

EQUIPADA CON LED DE ÚLTIMA GENERACIÓN Y UN DRIVER ELECTRÓNICO MULTIVOLTAJE CON UN RANGO DE TENSIÓN DE 100-305V~. QUE LO HACE MAS RESISTENTE A LAS VARIACIONES DE VOLTAJE.

IDEAL PARA:

- COMERCIOS
- OFICINAS EN GENERAL
- BANCOS
- CORPORATIVOS
- INSTALACIONES DE DOBLE Y TRIPLE ALTURA



2. DESCRIPCIÓN

- | | | |
|-----|-----------------------|---|
| 2.1 | DISIPADOR Y ARILLO | • INYECCIÓN DE ALUMINIO ACABADO PINTURA POLIÉSTER EN POLVO DE APLICACIÓN ELECTROSTÁTICA |
| 2.2 | DIFUSOR | • POLÍMERO DE INGENIERÍA ACABADO OPALINO |
| 2.3 | MONTAJE O INSTALACIÓN | • EMPOTRAR |
| 2.4 | GRADO DE PROTECCIÓN | • IP60 |
| 2.5 | PESO | • 2,690 gr |

3. CARACTERÍSTICAS ELÉCTRICAS

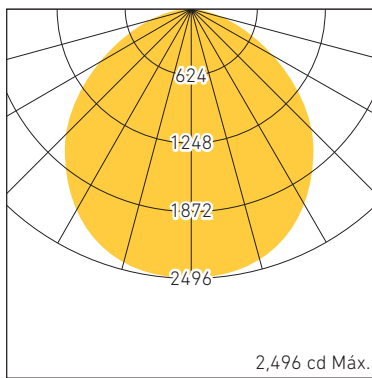
- | | | |
|-----|----------------------------------|--------------------------------------|
| 3.1 | FUENTE | • (1) DRIVER ELECTRÓNICO AFP, REMOTO |
| | | • VIDA ÚTIL: 25,000 HRS |
| 3.2 | RANGO DE TENSIÓN | • 100 - 305 V~ |
| 3.3 | CORRIENTE DE OPERACIÓN | • 0.63 A / 0.37 A / 0.30 A |
| 3.4 | FRECUENCIA DE OPERACION | • 50/60 Hz |
| 3.5 | FACTOR DE POTENCIA | • >0.9 |
| 3.6 | POTENCIA | • 80 W |
| 3.7 | DISTORSIÓN ARMÓNICA TOTAL (THD) | • < 20% |

M 7000 LED DOMO

4. FUENTE LUMINOSA

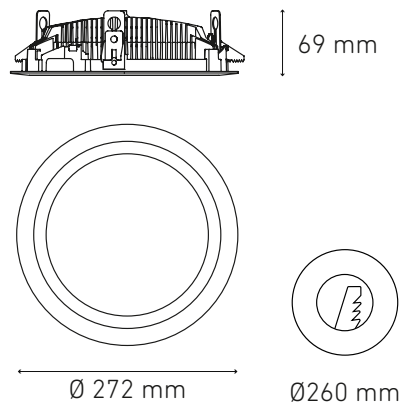
4.1 TIPO	• LED
4.2 TEMPERATURA DE COLOR	• 4000 K
4.3 FLUJO LUMINOSO	• 6240 lm
4.4 IRC	• ≥ 91
4.5 VIDA ÚTIL	• > 50,000 HRS

5. FOTOMETRÍA



5.1 EFICIENCIA DEL SISTEMA	• 78 lm / W
----------------------------	-------------

6. DIMENSIONES



7. CLAVES DE PRODUCTO

DESCRIPCIÓN	CLAVE
M7000 DOM 70W 100-305V 40K BC	L5050-11D

8. REPUESTOS Y / O ACCESORIOS

DESCRIPCIÓN	CLAVE
DTi 80W 100-305V AFP CON BANCO DE CONEXIONES	D5047-000