

# LUNA 6 SSD

## 1. DESCRIPCIÓN Y APLICACIÓN.

**LUNA 6 SSD** ES UNA LUMINARIA TIPO DOWNLIGHT COMPACTO PARA EMPOTRAR EN FALSO PLAFÓN O PLAFÓN RETICULAR Y COMO SUSTITUTO DE LÁMPARAS HALÓGENO DE 50W.

LOS LEDS SON DE TRES TEMPERATURAS DE COLOR, 3000K, 4000K Y 6000K PARA LA MAYORÍA DE LAS APLICACIONES Y AMBIENTES ARQUITECTÓNICOS. EL IRC ES  $\geq 92$  PARA UNA EXCELENTE DEFINICIÓN DE LOS COLORES.

CONSTRUIDA CON LOS MEJORES MATERIALES Y ACABADOS DE ALTA CALIDAD. SU CUERPO ES DE ALUMINIO DE ALTA RESISTENCIA A LA CORROSIÓN Y CUENTA CON UN PANEL DIFUSOR DE LUZ QUE REDUCE EL DESLUMBRAMIENTO DE LA FUENTE LUMINOSA, PROPORCIONANDO UNA DISTRIBUCIÓN SIMÉTRICA Y HOMOGÉNEA PARA LUZ GENERAL.

ESTÁ DISEÑADO PARA EVITAR LA INTRUSIÓN DE POLVO FINO, CON IP50. ESTAS CONDICIONES HACEN AL PRODUCTO LIBRE DE MANTENIMIENTO DURANTE EL TIEMPO DE VIDA ÚTIL.

CUENTA CON UN DRIVER ELECTRÓNICO, CON UN RANGO DE TENSIÓN DE 105-140V-, QUE LO HACE MÁS RESISTENTE A LAS VARIACIONES DE VOLTAJE.

EL DRIVER PUEDE SER ATENUABLE POR FASE (DIMMER).

IDEAL PARA:

- NICHOS
- RESIDENCIAS
- COMERCIOS
- PASILLOS
- CADENAS BOUTIQUE

IRC  
>92



## 2. CARACTERÍSTICAS MECÁNICAS.

- |   |  |
|---|--|
| <b>2.1 CUERPO</b>                         | • INYECCIÓN DE ALUMINIO ACABADO PINTURA POLIÉSTER EN POLVO DE APLICACIÓN ELECTROSTÁTICA BLANCO MATE. |
| <b>2.2 PANTALLA</b>                       | • POLÍMERO DE INGENIERÍA ACABADO OPALINO   |
| <b>2.3 MONTAJE O INSTALACIÓN</b>          | • EMPOTRAR   |
| <b>2.4 PESO</b>                           | • 180 grs  |
| <b>2.5 GRADO DE PROTECCIÓN AL INGRESO</b> | • IP50   |



BLANCO



NIQUEL SATÍN

# LUNA 6 SSD

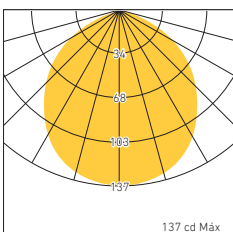
## 3. CARACTERÍSTICAS ELÉCTRICAS.

- 3.1 FUENTE** • (1) DRIVER DE ESTADO SÓLIDO, INTEGRADO  
VIDA ÚTIL 50,000 HRS
- 3.2 RANGO DE TENSIÓN** • 105-140V-
- 3.3 CORRIENTE DE OPERACIÓN** • 0.03A
- 3.4 FRECUENCIA DE OPERACIÓN** • 50/60 HZ
- 3.5 FACTOR DE POTENCIA** • >0.95
- 3.6 POTENCIA** • 6.5W
- 3.7 ATENUABLE** • SI, POR FASE (DIMMER)
- 3.8 DISTORSIÓN ARMÓNICA TOTAL (THD):** <30%

## 4. FUENTE LUMINOSA.

- 4.1 TIPO** • LED
- 4.2 TEMPERATURA DE COLOR** • 3000 K  
• 4000 K  
• 6000 K
- 4.3 FLUJO LUMINOSO** • 418 lm @ 3000 K  
• 430 lm @ 4000 K y @ 6000 K
- 4.4 IRC** • >92
- 4.5 VIDA ÚTIL** • 50,000 HRS.

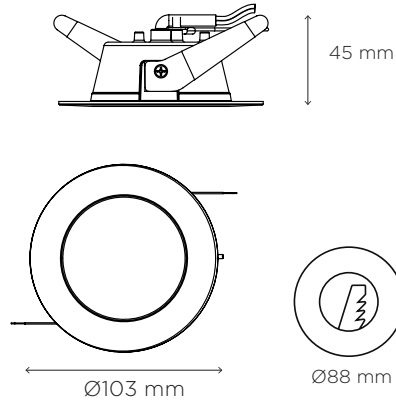
## 5. FOTOMETRÍA.



### 5.1 EFICIENCIA DEL SISTEMA

64 lm/W @ 3000 K  
66 lm/W @ 4000 K y @ 6000 K

## 6. DIMENSIONES.



## 7. CLAVES DE PRODUCTO.

### DESCRIPCIÓN

### CLAVE

LUNA 6 SSD 6W 127V AFP 30K BC	L5074-1E0
LUNA 6 SSD 6W 127V AFP 40K BC	L5074-1I0
LUNA 6 SSD 6W 127V AFP 40K NS	L5074-BI0
LUNA 6 SSD 6W 127V AFP 60K BC	L5074-130

• OPCIONAL COLOR NEGRO