

FLASH I PLANO

1. CARACTERÍSTICAS Y APLICACIONES

FLASH I PLANO 24° ES UNA LUMINARIA CON UNA LÁMPARA DIRIGIBLE CON UNA MOVILIDAD DE 20° SOBRE UN EJE, PARA EMPOTRAR EN FALSO PLAFÓN. PUEDE REEMPLAZAR LUMINARIAS DIRIGIBLES CON FUENTE DE LUZ HALÓGENAS DE HASTA 25W.

EQUIPADA CON LED DE ÚLTIMA GENERACIÓN, CUENTA CON ÓPTICA DE 24° QUE ESTÁ ESPECIALMENTE DISEÑADA PARA ILUMINAR CON EXCELENTE NIVEL DE LUZ INSTALACIONES QUE REQUIERAN ILUMINACIÓN PUNTUAL Y DIRECCIONADA.

CONSTRUIDO CON CUERPO DE ALUMINIO ACABADO ANODIZADO.

IDEAL PARA:

- NICHOS
- ESTANCIAS
- HABITACIONES DE HOTEL
- RESIDENCIAS
- CADENAS BOUTIQUE
- COMERCIOS EN GENERAL
- OFICINAS



2. DESCRIPCIÓN

2.1 CUERPO	· ALUMINIO CEPILLADO Y PULIDO, ANODIZADO BRILLANTE
2.2 ÓPTICA	· (1) LÁMPARA DIRIGIBLE 20° SOBRE UN EJE
2.3 MONTAJE E INSTALACIÓN	· POLÍMERO DE INGENIERÍA DE ALTA RESISTENCIA MECÁNICA
2.4 GRADO DE PROTECCIÓN	· EMPOTRAR
2.5 PESO	· IP60
	· 113 gr

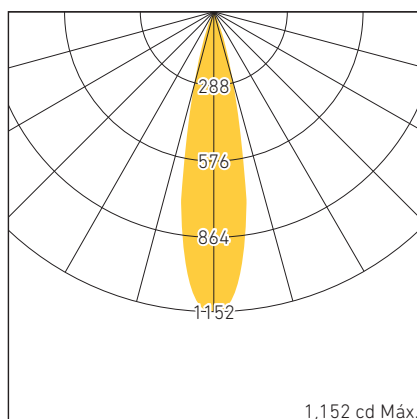
3. CARACTERÍSTICAS ELÉCTRICAS

3.1 FUENTE	· (1) DRIVER ELECTRÓNICO BFP, REMOTO
3.2 RANGO DE TENSIÓN	· VIDA ÚTIL \geq 25,000 HRS
3.3 CORRIENTE DE OPERACIÓN	· 100-240V~
3.4 FRECUENCIA DE OPERACIÓN	· 0.06 A / 0.04 A
3.5 FACTOR DE POTENCIA	· 50 / 60 Hz
3.6 POTENCIA	· 0.5
3.7 DISTORSIÓN ARMÓNICA TOTAL (THD)	· 3.5 W
	· >120%

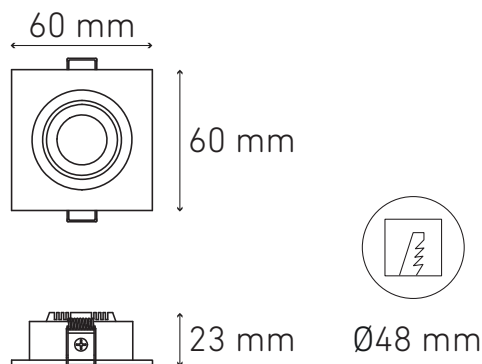
4. FUENTE LUMINOSA

4.1 TIPO	• LED
4.2 TEMPERATURA DE COLOR	• 3000 K • 4000 K
4.3 FLUJO LUMINOSO	• 220 lm @ 3000 K • 240 lm @ 4000 K
4.4 IRC	• ≥ 82
4.5 ÁNGULO DE APERTURA	• 24°
4.6 VIDA ÚTIL	• 50,000 HRS

5. FOTOMETRÍA



6. DIMENSIONES



5.1 EFICIENCIA DEL SISTEMA	• 62 lm / W @ 3000 K • 68 lm / W @ 4000 K
----------------------------	--

7. CLAVES DE PRODUCTO

DESCRIPCIÓN	CLAVE
FLASH I PLANO 2.8W 100-240V 24° 30K AN	L5143-EE5
FLASH I PLANO 3.5W 100-240V 24° 40K AN	L5143-EI5

8. REPUESTOS Y / O ACCESORIOS

DESCRIPCIÓN	CLAVE
DTi 3.5W MAX SALIDA 800mA 100-240V C/BCO	D5409-000

9. CERTIFICACIONES

9.1 NOM-003-SCFI-2000 PRODUCTOS ELÉCTRICOS-ESPECIFICACIONES DE SEGURIDAD
--