

# FLASH III PLANO

## 1. CARACTERÍSTICAS Y APLICACIONES

FLASH III PLANO 24° ES UNA LUMINARIA CON 3 LÁMPARAS DIRIGIBLES CON UNA MOVILIDAD DE 20° SOBRE UN EJE, PARA EMPOTRAR EN FALSO PLAFÓN. PUEDE REEMPLAZAR LUMINARIAS DIRIGIBLES CON FUENTE DE LUZ HALÓGENAS DE HASTA 25W.

EQUIPADA CON LED DE ÚLTIMA GENERACIÓN. LA ÓPTICA DE 24° ESTÁ ESPECIALMENTE DISEÑADA PARA ILUMINAR CON EXCELENTE NIVEL DE LUZ INSTALACIONES QUE REQUIERAN ILUMINACIÓN PUNTUAL Y DIRECCIONADA.

CONSTRUIDO CON CUERPO DE ALUMINIO ACABADO ANODIZADO.

IDEAL PARA:

- ESTANCIAS
- HABITACIONES DE HOTEL
- RESIDENCIAS
- CADENAS BOUTIQUE
- COMERCIOS EN GENERAL
- OFICINAS



## 2. DESCRIPCIÓN

- |     |                       |  |
|-----|-----------------------|--|
| 2.1 | BASE                  | • ALUMINIO CEPILLADO Y PULIDO, ANODIZADO BRILLANTE |
| 2.2 | ÓPTICA                | • (3) LÁMPARAS DIRIGIBLES 20° SOBRE UN EJE         |
| 2.3 | MONTAJE E INSTALACIÓN | • ACRÍLICO TERMOPLÁSTICO (PMMA)                    |
| 2.4 | GRADO DE PROTECCIÓN   | • EMPOTRAR   |
| 2.5 | PESO                  | • IP 40  |
|     |                       | • 256 GRS  |

## 3. CARACTERÍSTICAS ELÉCTRICAS

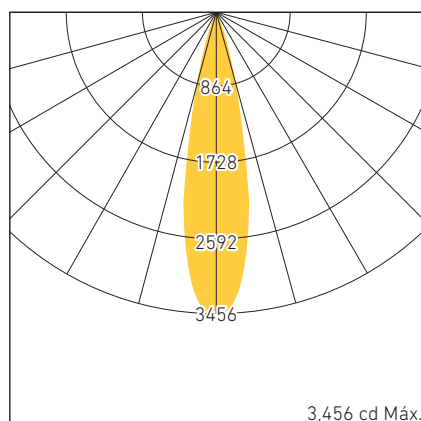
- |     |                                 |                                      |
|-----|---------------------------------|--------------------------------------|
| 3.1 | FUENTE                          | • (1) DRIVER ELECTRÓNICO BFP, REMOTO |
| 3.2 | RANGO DE TENSIÓN                | • VIDA ÚTIL $\geq$ 25,000 HRS        |
| 3.3 | CORRIENTE DE OPERACIÓN          | • 100-240V~                          |
| 3.4 | FRECUENCIA DE OPERACIÓN         | • 0.13 A / 0.10 A                    |
| 3.5 | FACTOR DE POTENCIA              | • 50 / 60 Hz                         |
| 3.6 | POTENCIA                        | • 0.5                                |
| 3.7 | DISTORSIÓN ARMÓNICA TOTAL (THD) | • 9 W                                |
|     |                                 | • >120%                              |

# FLASH III PLANO

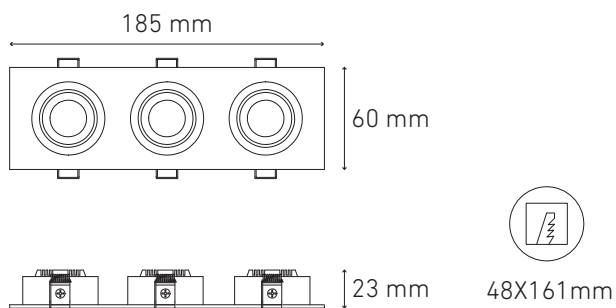
## 4. FUENTE LUMINOSA

4.1 TIPO	• LED
4.2 TEMPERATURA DE COLOR	• 3000 K • 4000 K
4.3 FLUJO LUMINOSO	• 660 lm @ 3000 K • 720 lm @ 4000 K
4.4 IRC	• $\geq 82$
4.5 ÁNGULO DE APERTURA	• 24°
4.6 VIDA ÚTIL	• 50,000 HRS

## 5. FOTOMETRÍA



## 6. DIMENSIONES



5.1 EFICIENCIA DEL SISTEMA	• 73 lm / W @ 3000 K • 80 lm / W @ 4000 K
----------------------------	--

## 7. CLAVES DE PRODUCTO

DESCRIPCIÓN	CLAVE
FLASH III PLANO 9W 100-240V 24° 30K AN	L5145-EE5
FLASH III PLANO 9W 100-240V 24° 40K AN	L5145-EI5

## 8. REPUESTOS Y / O ACCESORIOS

DESCRIPCIÓN	CLAVE
DTi 16W 100-240V C/BCO DE CONEXIONES	D5214-000

## 9. CERTIFICACIONES

9.1 NOM-003-SCFI-2000 PRODUCTOS ELÉCTRICOS-ESPECIFICACIONES DE SEGURIDAD
--