

SWAN I

1. DESCRIPCIÓN Y APLICACIÓN.

SWAN I ES UNA LUMINARIA DIRIGIBLE PARA SOBREPONER EN MURO.

DISEÑADA PARA ILUMINACIÓN DE LECTURA CON ÓPTICA DE HAZ MEDIO DE 45°, APAGADOR EN LA BASE Y TUBO METÁLICO FLEXIBLE.

PUEDE REEMPLAZAR LUMINARIAS CON FUENTE DE LUZ HALÓGENAS DE HASTA 20W.

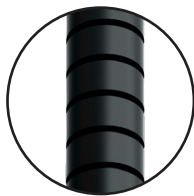
EQUIPADA CON LED DE ÚLTIMA GENERACIÓN CON ÍNDICE DE REPRODUCCIÓN CROMÁTICA DE (MAYOR IGUAL) 83 CONSTRUIDO CON CUERPO DE ALUMINIO ACABADO ANODIZADO.

IDEAL PARA ÁREAS COMO:

- LUZ DE LECTURA
- APARADORES
- PUNTO DE VENTA



APAGADOR



BRAZO

COLORES:



ANODIZADO



NEGRO

2. CARACTERÍSTICAS MECÁNICAS.

2.1 CUERPO

- ALUMINIO MAQUINADO
- ACABADO
 - ANODIZADO NATURAL
 - PINTURA POLIÉSTER EN POLVO DE APLICACIÓN ELECTROSTÁTICA
- MANGUERA FLEXIBLE
- COLOR
 - NEGRO

2.2 CABEZA

- ALUMINIO MAQUINADO
- ACABADO
 - ANODIZADO NATURAL
 - PINTURA POLIÉSTER EN POLVO DE APLICACIÓN ELECTROSTÁTICA

2.3 MONTAJE O INSTALACIÓN

- SOBREPONER

2.4 GRADO DE PROTECCIÓN

- IP40

2.5 PESO

- 260 g



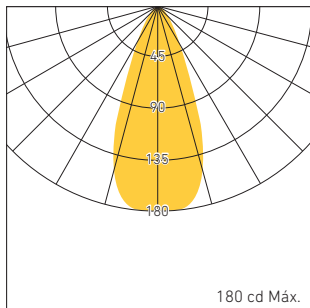
3. CARACTERÍSTICAS ELÉCTRICAS.

- 3.1 FUENTE**
 - (1) DRIVER TOTALMENTE INTEGRADO BFP, INTERNO
 - VIDA ÚTIL: 25,000Hrs
- 3.2 RANGO DE TENSIÓN**
 - 100V- A 240V-
- 3.3 CORRIENTE DE OPERACIÓN**
 - 0.03 A
- 3.4 FRECUENCIA DE OPERACIÓN**
 - 50 / 60 Hz
- 3.5 FACTOR DE POTENCIA**
 - 0.5
- 3.6 POTENCIA**
 - 1.6 W

4. FUENTE LUMINOSA.

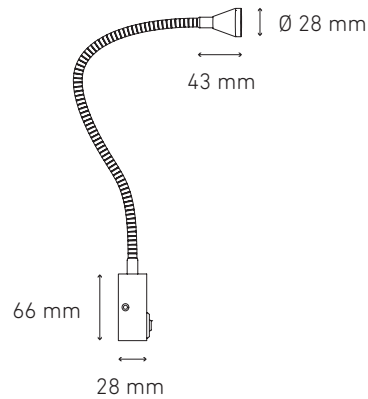
- 4.1 TIPO**
 - LED
- 4.2 TEMPERATURA DE COLOR**
 - 4000 K
- 4.3 FLUJO LUMINOSO**
 - 100 lm
- 4.4 IRC**
 - ≥ 82
- 4.5 VIDA ÚTIL**
 - 50,000 HRS.

5. FOTOMETRÍA.



- 5.1 EFICIENCIA DEL SISTEMA**
 - 59 lm/W

6. DIMENSIONES.



7. CLAVES DE PRODUCTO.

DESCRIPCIÓN	CLAVE
SWAN I 45° 4000K ANODIZADO	L5150-EI9
SWAN I 45° 4000K NEGRO	L5150-3I9