

# SWAN III

## 1. CARACTERÍSTICAS Y APLICACIONES

SWAN III ES UNA LUMINARIA DIRIGIBLE PARA SOBREPONER EN MURO.

DISEÑADA PARA ILUMINACIÓN DE LECTURA CON ÓPTICA DE HAZ MEDIO DE 45°, APAGADOR EN LA BASE Y TUBO FLEXIBLE.

PUEDE REEMPLAZAR LUMINARIAS CON FUENTE DE LUZ HALÓGENAS DE HASTA 20W.

EQUIPADA CON LED DE ÚLTIMA GENERACIÓN CON INDICE DE REPRODUCCIÓN CROMÁTICA DE (MAYOR IGUAL) 83

CONSTRUIDO CON CUERPO DE ALUMINIO ACABADO ANODIZADO.

IDEAL PARA ÁREAS COMO:

- LUZ DE LECTURA
- APARADORES
- PUNTO DE VENTA



## 2. DESCRIPCIÓN

- |                           |  |
|---------------------------|--|
| 2.1 CUERPO                | <ul style="list-style-type: none"><li>• ALUMINIO MAQUINADO</li><li>• ACABADO<ul style="list-style-type: none"><li>• ANODIZADO NATURAL</li><li>• PINTURA POLIÉSTER EN POLVO DE APLICACIÓN ELECTROSTÁTICA</li><li>• NEGRO</li></ul></li><li>• MANGUERA FLEXIBLE</li><li>• COLOR<ul style="list-style-type: none"><li>• NEGRO</li><li>• ANODIZADO NATURAL</li></ul></li></ul> |
| 2.2 CABEZA                | <ul style="list-style-type: none"><li>• ALUMINIO MAQUINADO</li><li>• ACABADO<ul style="list-style-type: none"><li>• ANODIZADO NATURAL</li><li>• PINTURA POLIÉSTER EN POLVO DE APLICACIÓN ELECTROSTÁTICA</li><li>• NEGRO</li></ul></li></ul>  |
| 2.3 MONTAJE O INSTALACIÓN | <ul style="list-style-type: none"><li>• SOBREPONER</li></ul>   |
| 2.4 GRADO DE PROTECCIÓN   | <ul style="list-style-type: none"><li>• IP40</li></ul>   |

## 3. CARACTERÍSTICAS ELÉCTRICAS

- |            |  |
|------------|--|
| 3.1 FUENTE | <ul style="list-style-type: none"><li>• (1) DRIVER TOTALMENTE INTEGRADO BFP, INTERNO<ul style="list-style-type: none"><li>• VIDA ÚTIL: 25,000Hrs</li></ul></li></ul> |
|------------|--|

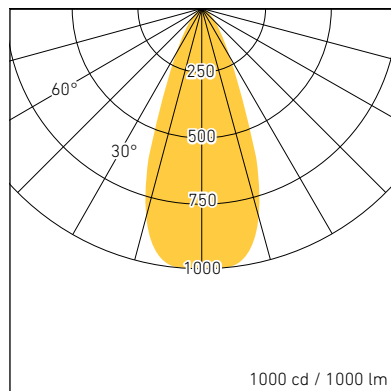
2A15

- 3.2 RANGO DE TENSIÓN • 100V~ A 140V~
- 3.3 CORRIENTE DE OPERACIÓN • 0.026 A
- 3.4 FRECUENCIA DE OPERACIÓN • 50 /60 Hz
- 3.5 FACTOR DE POTENCIA • 0.5
- 3.6 POTENCIA • 1.7 W
- 3.7 ATENUABLE • SI

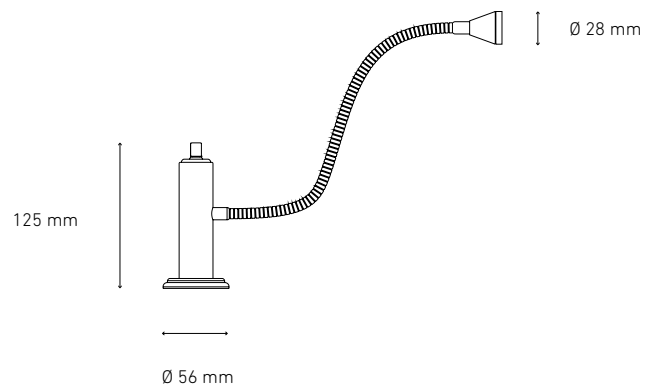
## 4. FUENTE LUMINOSA

- 4.1 TIPO • LED
- 4.2 FLUJO LUMINOSO • 100 lm @ 4000 K
- 4.3 IRC •  $\geq 82$
- 4.4 VIDA ÚTIL • 50,000 hrs

## 5. FOTOMETRÍA



## 6. DIMENSIONES



## 7. CLAVES DE PRODUCTO

DESCRIPCIÓN	CLAVE
SWAN III 45° 4000 K	L5152-EI9
SWAN III 45° 4000 K	L5152-3I9