

CL 300

1. DESCRIPCIÓN Y APLICACIÓN.

CL 300 ES UNA LUMINARIA PARA SOBREPONER CON FUENTE DE LUZ LED PARA APLICACIONES EN ESPACIOS INTERIORES DE TIPO RESIDENCIAL, HOTELERÍA, COMERCIAL, CORPORATIVO, INSTITUCIONAL, ETC.

LED

EL LED UTILIZADO EN LA SERIE CL ES DE 3,000K, 6000K Y CUENTA CON UN IRC MAYOR A 82.

LUZ HOMOGÉNEA Y DIFUSA

EL DIFUSOR DE LUZ ES ESPECIALMENTE DISEÑADO PARA HOMOGENEIZAR LA LUZ Y OCULTAR LOS PUNTOS PROPIOS DEL LED, PROPORCIONANDO ILUMINACIÓN GENERAL CONFORTABLE.

AHORRO

CON CL 300 PUEDE OBTENER AHORROS MAYORES A 60% COMPARADO CON LUMINARIAS FLUORESCENTES DE 45W.

FÁCIL Y RÁPIDA INSTALACIÓN

EL SISTEMA DE FIJACIÓN ESTÁ DISEÑADO PARA CUALQUIER TAMAÑO DE CAJA DE REGISTRO.

DURABILIDAD

CUERPO FABRICADO CON POLÍMERO DE INGENIERÍA RESISTENTE A LA CORROSIÓN Y OXIDACIÓN CAUSADA POR LA HUMEDAD Y AMBIENTES SALINOS.

ESTÁ DISEÑADO PARA EVITAR LA INTRUSIÓN DE POLVO, CON UN IP50.

ELECTRÓNICA DISEÑADA Y MANUFACTURADA EN MAGG.

INTEGRADA CON DRIVER ATENUABLE POR FASE PARA OPERAR EN UN RANGO DE TENSIÓN DE 100-140V.

APLICACIONES:

- RESIDENCIAS
- HOTELES
- COMERCIOS EN GENERAL
- AGENCIAS
- INSTITUCIONES DE DIVERSOS TIPOS
- SALAS DE ESTAR
- VESTÍBULOS



GRIS



CHOCOLATE

2. CARACTERÍSTICAS MECÁNICAS.

2.1 CUERPO

- INYECCIÓN DE ABS, POLÍMERO DE INGENIERÍA DE ALTA RESISTENCIA MECÁNICA, ACABADO COLOR GRIS CLARO O CHOCOLATE.

2.2 PANTALLA

- PMMA, POLÍMERO DE INGENIERÍA PIGMENTADO ACABADO OPALINO.

2.3 MONTAJE O INSTALACIÓN

- SOBREPONER

2.4 GRADO DE PROTECCIÓN

- IP50

2.5 PESO

- 609 gr

CL 300

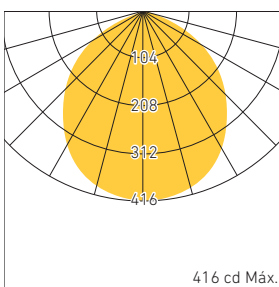
3. CARACTERÍSTICAS ELÉCTRICAS.

- | | |
|--|---|
| 3.1 FUENTE | <ul style="list-style-type: none">• (1) DRIVER ELECTRÓNICO AFP INTERNO.• VIDA ÚTIL 25,000 HRS. |
| 3.2 RANGO DE TENSIÓN | <ul style="list-style-type: none">• 100-140V- |
| 3.3 CORRIENTE DE OPERACIÓN | <ul style="list-style-type: none">• 0.15A |
| 3.4 FRECUENCIA DE OPERACIÓN | <ul style="list-style-type: none">• 50/60 Hz |
| 3.5 FACTOR DE POTENCIA | <ul style="list-style-type: none">• >0.9 |
| 3.6 POTENCIA | <ul style="list-style-type: none">• 19W |
| 3.7 ATENUABLE | <ul style="list-style-type: none">• POR FASE |
| 3.8 DISTORSIÓN ARMÓNICA TOTAL (TDH) | <ul style="list-style-type: none">• <14% |

4. FUENTE LUMINOSA.

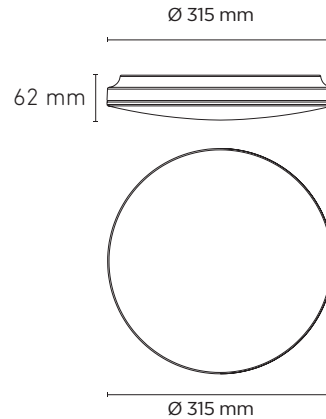
- | | |
|---------------------------------|---|
| 4.1 TIPO | <ul style="list-style-type: none">• LED |
| 4.2 TEMPERATURA DE COLOR | <ul style="list-style-type: none">• 3000K• 6000K |
| 4.3 FLUJO LUMINOSO | <ul style="list-style-type: none">• 1300 lm @ 3000K• 1350 lm @ 6000K |
| 4.4 IRC | <ul style="list-style-type: none">• ≥ 82 |
| 4.5 VIDA ÚTIL | <ul style="list-style-type: none">• 50,000 HRS |

5. FOTOMETRÍA.



- | | |
|-----------------------------------|---|
| 5.1 EFICIENCIA DEL SISTEMA | <ul style="list-style-type: none">• 68 lm/W @ 3000K• 71 lm/W @ 6000K |
|-----------------------------------|---|

6. DIMENSIONES.



7. CLAVES DE PRODUCTO.

DESCRIPCIÓN	CLAVE
CL 300 100-140V AFP 30K AT GRIS CLARO	L5235-5E0
CL 300 100-140V AFP 60K AT GRIS CLARO	L5235-530
CL 300 100-140V AFP 30K AT CHOCOLATE	L5235-8E0
CL 300 100-140V AFP 60K AT CHOCOLATE	L5235-830

8. ACCESORIOS Y/O REPUESTOS.

DESCRIPCIÓN	CLAVE
DTI CL 300 19W 100-140V AT	D5690-000