

1. DESCRIPCIÓN Y APLICACIÓN

CL 400 ES UNA LUMINARIA PARA SOBREPONER CON FUENTE DE LUZ LED PARA APLICACIONES EN ESPACIOS INTERIORES DE TIPO RESIDENCIAL, HOTELERÍA, COMERCIAL, CORPORATIVO, INSTITUCIONAL, ETC.

LED

EL LED UTILIZADO EN LA SERIE CL ES DE 3,000K, 6000K Y CUENTA CON UN IRC MAYOR A 82.

LUZ HOMOGÉNEA Y DIFUSA

EL DIFUSOR DE LUZ ES ESPECIALMENTE DISEÑADO PARA HOMOGENEIZAR LA LUZ Y OCULTAR LOS PUNTOS PROPIOS DEL LED, PROPORCIONANDO ILUMINACIÓN GENERAL CONFORTABLE.

AHORRO

CON CL 400 PUEDE OBTENER AHORROS MAYORES A 50% COMPARADO CON LUMINARIAS FLUORESCENTES MAYORES A 60W.

FÁCIL Y RÁPIDA INSTALACIÓN

EL SISTEMA DE FIJACIÓN ESTÁ DISEÑADO PARA CUALQUIER TAMAÑO DE CAJA DE REGISTRO.

DURABILIDAD

CUERPO FABRICADO CON POLÍMERO DE INGENIERÍA RESISTENTE A LA CORROSIÓN Y OXIDACIÓN CAUSADA POR LA HUMEDAD Y AMBIENTES SALINOS.

ESTÁ DISEÑADO PARA EVITAR LA INTRUSIÓN DE POLVO, CON UN IP50.

ELECTRÓNICA DISEÑADA Y MANUFACTURADA EN MAGG.

INTEGRADA CON DRIVER MULTIVOLTAJE DE ALTO FACTOR DE POTENCIA, ATENUABLE POR FASE PARA OPERAR EN UN RANGO DE TENSIÓN DE 100-305V.

APLICACIONES:

- RESIDENCIAS
- HOTELES
- COMERCIOS EN GENERAL
- AGENCIAS
- INSTITUCIONES DE DIVERSOS TIPOS
- SALAS DE ESTAR
- VESTÍBULOS



GRIS



CHOCOLATE



2. CARACTERÍSTICAS MECÁNICAS

- | | |
|---------------------------|--|
| 2.1 CUERPO | • INYECCIÓN DE ABS, POLÍMERO DE INGENIERÍA DE ALTA RESISTENCIA MECÁNICA, ACABADO COLOR GRIS CLARO O CHOCOLATE. |
| 2.2 PANTALLA | • PMMA, POLÍMERO DE INGENIERÍA PIGMENTADO ACABADO OPALINO. |
| 2.3 MONTAJE O INSTALACIÓN | • SOBREPONER |
| 2.4 GRADO DE PROTECCIÓN | • IP 50 |
| 2.5 PESO | • 1,011 gr |

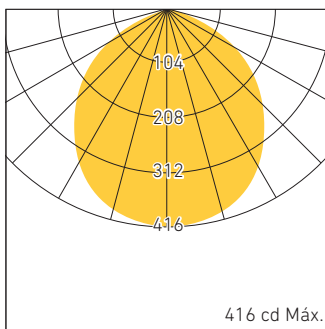
3. CARACTERÍSTICAS ELÉCTRICAS

3.1 FUENTE	• (1) DRIVER ELECTRÓNICO AFP INTERNO. VIDA ÚTIL 25,000 HRS.
3.2 RANGO DE TENSIÓN	• 100-305V
3.3 CORRIENTE DE OPERACIÓN	• 0.11A
3.4 FRECUENCIA DE OPERACIÓN	• 50 / 60 Hz
3.5 FACTOR DE POTENCIA	• >0.9
3.6 POTENCIA	• 28W
3.7 ATENUABLE	• POR FASE
3.8 DISTORSIÓN ARMÓNICA TOTAL (THD)	• <5%

4. FUENTE LUMINOSA

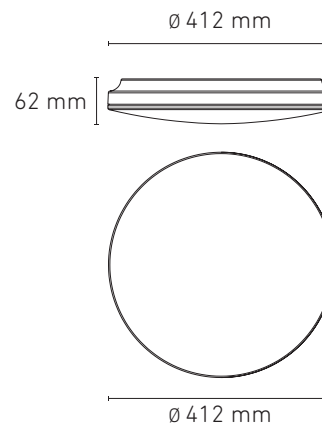
4.1 TIPO	• LED
4.2 TEMPERATURA DE COLOR	• 3000K 6000K
4.3 FLUJO LUMINOSO	• 1800 lm @ 3000K 2100 lm @ 6000K
4.4 IRC	• ≥82
4.5 VIDA ÚTIL	• 50,000 HRS

5. FOTOMETRÍA



5.1 EFICIENCIA DEL SISTEMA: 64 lm/W @ 3000K
75 lm/W @ 6000K

6. DIMENSIONES



7. CLAVES DE PRODUCTO

DESCRIPCIÓN	CLAVE
CL 400 100-305V AFP 30K AT GRIS CLARO	L5236-5E0
CL 400 100-305V AFP 60K AT GRIS CLARO	L5236-530
CL 400 100-305V AFP 30K AT CHOCOLATE	L5236-8E0
CL 400 100-305V AFP 60K AT CHOCOLATE	L5236-830

8. ACCESORIOS Y/O REPUESTOS

DESCRIPCIÓN	CLAVE
DTi CL 400 28W 100-305V AT	D5623-000