

# CUBIC LED 60x120

## 1. CARACTERÍSTICAS Y APLICACIONES

CUBIC LED 60X120 ES UNA LUMINARIA TIPO GABINETE PARA EMPOTRAR EN PLAFÓN MODULAR. REEMPLAZA LUMINARIAS FLUORESCENTES 3X32W T8.

EQUIPADA CON LED DE ÚLTIMA GENERACIÓN CON UN IRC MAYOR A 80, QUE BRINDA UNA BUENA DEFINICIÓN DE LOS COLORES.

ESTÁ CONSTITUIDO CON LOS MEJORES MATERIALES Y ACABADOS DE ALTA CALIDAD. SU CUERPO ES DE LÁMINA RESISTENTE A LA CORROSIÓN. SU CONSTRUCCIÓN LO PROTEGE DE LA INSTRUCCIÓN AL POLVO FINO, CON IP50.

EL DIFUSOR DEL LUZ ES OPALINO HACIENDO LOS ESPACIOS MÁS BRILLANTES Y UNIFORMEMENTE ILUMINADOS.

CUENTA CON UN DRIVER ELECTRÓNICO INTEGRADO, CON UN RANGO DE TENSIÓN DE 100-240V-QUE LO HACE MÁS RESISTENTE A VARIACIONES DE VOLTAJE.

IDEAL PARA:

- CORPORATIVOS
- OFICINAS
- CENTROS EDUCATIVOS
- BANCOS
- HOSPITALES
- MUSEOS
- EXHIBICIONES



## 2. DESCRIPCIÓN

2.1 GABINETE	• LÁMINA ACABADO PINTURA POLIÉSTER EN POLVO DE APLICACIÓN ELECTROSTÁTICA COLOR BLANCO
2.2 MARCO	• LÁMINA ACABADO PINTURA POLIÉSTER EN POLVO DE APLICACIÓN ELECTROSTÁTICA COLOR BLANCO
2.3 DIFUSOR	• POLÍMERO DE INGENIERÍA DE ALTA TRANSMISIVIDAD
2.4 MONTAJE O INSTALACIÓN	• EMPOTRAR A PLAFÓN MODULAR
2.5 GRADO DE PROTECCIÓN	• IP50
2.6 PESO	• 6,500 gr

## 3. CARACTERÍSTICAS ELÉCTRICAS

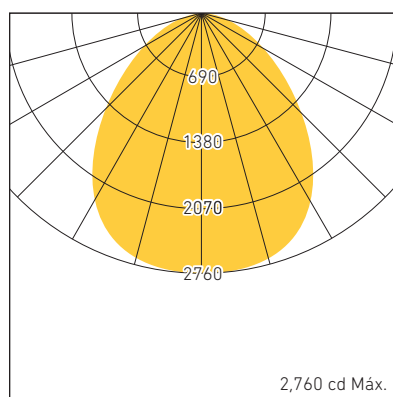
3.1 FUENTE	• (1) DRIVER ELECTRÓNICO AFP, REMOTO
	• VIDA ÚTIL: 25,000 hrs.
3.2 RANGO DE TENSIÓN	• 100-240 V~
3.3 CORRIENTE DE OPERACIÓN	• 0.47 A / 0.28 A
3.4 FRECUENCIA DE OPERACIÓN	• 50 / 60 Hz
3.5 FACTOR DE POTENCIA	• >0.9
3.6 POTENCIA	• 60 W
3.7 DISTORSIÓN ARMONICA TOTAL (THD)	• < 20%

# CUBIC LED 60x120

## 4. FUENTE LUMINOSA

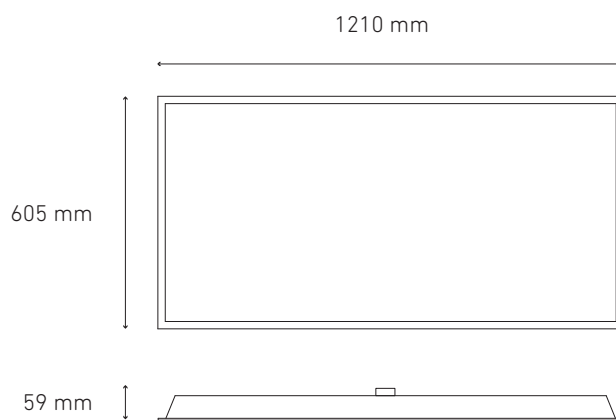
4.1 TIPO	• LED
4.2 TEMPERATURA DE COLOR	• 4000 K • 6000 K
4.3 FLUJO LUMINOSO	• 6900 lm @ 4000 K • 6900 lm @ 6000 K
4.4 IRC	• $\geq 82$
4.5 VIDA ÚTIL	• $\geq 50,000$ hrs.

## 5. FOTOMETRÍA



REFERENCIA A 4000 K

## 6. DIMENSIONES



5.1 EFICIENCIA DEL SISTEMA	• 115 lm / W @ 4000 K • 115 lm / W @ 6000 K
----------------------------	--

## 7. CLAVES DE PRODUCTO

DESCRIPCIÓN	CLAVE
CUBIC LED 60X120 60W V3 100-240V 40K BC	L5512-110
CUBIC LED 60X120 60W V3 100-240V 60K BC	L5512-130

## 8. REPUESTOS Y / O ACCESORIOS

DESCRIPCIÓN	CLAVE
DTi 60W 100-240V AFP	D5095-000