

TOP SQ

1. DESCRIPCIÓN Y APLICACIÓN

TOP SQ SON PROYECTORES CON FUENTE DE LUZ LED PARA SOBREPONER EN RIEL PARA APLICACIONES COMERCIALES O ARQUITECTÓNICAS EN ESPACIOS INTERIORES.

NUEVO DISEÑO DE CUERPO DISIPADOR MUY ESBELTO, LIGERO Y DISCRETO CON ÓPTICAS INTEGRADAS ACABADO FROSTED DANDO UN TOQUE DE MODERNIDAD EN LOS ESPACIOS.

LED

EL DIODO EMISOR DE LUZ EMPLEADO EN LA SERIE TOP TIENE UNA EFICIENCIA DE HASTA 130 LM/W COMO FUENTE LUMINOSA. EL SISTEMA COMPLETO TIENE UNA EFICIENCIA DE HASTA 97 LM/W

NO EMITE RADIACIÓN UV NI CALOR A LOS OBJETOS.

EL COLOR DE LED ES DE 3,000 y 4,000K. EL IRC ≥ 92 LE BRINDA UNA CALIDAD DE LUZ SUPERIOR Y DA MAYOR FIDELIDAD EN LA REPRODUCCIÓN DE LOS COLORES.

LUZ PUNTUAL DIRIGIBLE

DISEÑADO PARA ILUMINACIÓN PUNTUAL CON DOS ÁNGULOS DE APERTURA: MEDIA 20° Y ABIERTA 40°

SU CUERPO ESTÁ DISEÑADO PARA ROTAR EN EL PLANO HORIZONTAL 355° E INCLINARSE EN EL PLANO VERTICAL 160° PARA PODER DIRIGIR LA LUZ DE MANERA PRECISA.

ELECTRÓNICA DISEÑADA Y MANUFACTURADA EN MAGG.

INTEGRADO CON UN DRIVER ATENUABLE POR FASE (TRIAC) QUE OPERA EN UN RANGO DE TENSIÓN DE 100-140V. CON ALTO FACTOR DE POTENCIA >0.9 Y BAJO PORCENTAJE DE ARMÓNICAS $<13\%$

APLICACIONES:

- CADENAS BOUTIQUE
- CENTROS COMERCIALES
- COMERCIOS EN GENERAL



BLANCO



NEGRO



BLANCO / ROSA



BLANCO / GRIS



2. CARACTERÍSTICAS MECÁNICAS

- | | |
|---------------------------|---|
| 2.1 CAJA DRIVER | • ALUMINIO ACABADO PINTURA POLIÉSTER EN POLVO DE APLICACIÓN ELECTROSTÁTICA COLORES BLANCO, NEGRO, ROSA O PLATA. |
| 2.2 CUERPO DISIPADOR | • ALUMINIO ACABADO PINTURA POLIÉSTER EN POLVO DE APLICACIÓN ELECTROSTÁTICA COLORES BLANCO, NEGRO, ROSA O PLATA. |
| 2.3 ÓPTICA | • PMMA, POLÍMERO DE INGENIERÍA DE ALTA TRANSMITANCIA DE LUZ |
| 2.4 MONTAJE O INSTALACIÓN | • SOBREPONER EN RIEL ELECTRIFICADO DE UN CIRCUITO. |
| 2.5 GRADO DE PROTECCIÓN | • IP 40 |
| 2.6 PESO | • 302 gr |

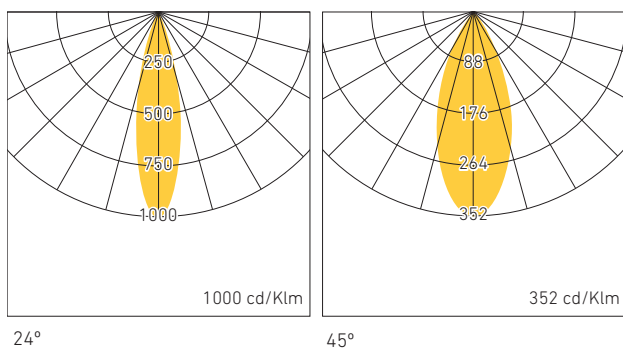
3. CARACTERÍSTICAS ELÉCTRICAS

3.1 FUENTE	• (1) DRIVER ELECTRÓNICO AFP INTERNO. VIDA ÚTIL 30,000 HRS.
3.2 RANGO DE TENSIÓN	• 100-140V.
3.3 CORRIENTE DE OPERACIÓN	• 0.15A
3.4 FRECUENCIA DE OPERACIÓN	• 50 / 60 Hz
3.5 FACTOR DE POTENCIA	• > 0.9
3.6 POTENCIA	• 20W
3.7 DISTORSIÓN ARMÓNICA TOTAL (THD)	• <13%

4. FUENTE LUMINOSA

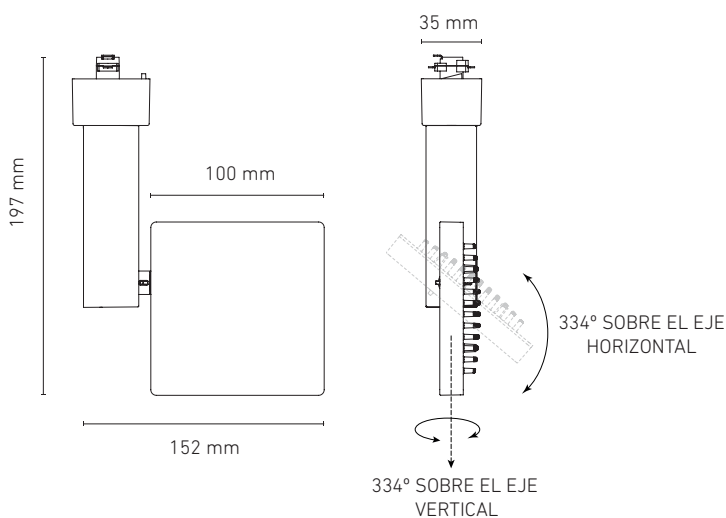
4.1 TIPO	• LED
4.2 TEMPERATURA DE COLOR	• 3000K 4000K
4.3 FLUJO LUMINOSO	• 1900 lm @ 3000K 1950 lm @ 4000K
4.4 IRC	• ≥ 92
4.5 ÁNGULO DE APERTURA	• 20° 40°
4.6 VIDA ÚTIL	• 50,000 HRS

5. FOTOMETRÍA



5.1 EFICIENCIA DEL SISTEMA 95 lm/W @ 3000K
97.5 lm/W @ 4000K

6. DIMENSIONES



7. CLAVES DEL PRODUCTO

DESCRIPCIÓN	CLAVE
PROYECTOR TOP SQ A RIEL 100-140V 20° 3000K 20W ATENUABLE BLANCO	L5611-1E4
PROYECTOR TOP SQ A RIEL 100-140V 20° 4000K 20W ATENUABLE BLANCO	L5611-1I4
PROYECTOR TOP SQ A RIEL 100-140V 20° 3000K 20W ATENUABLE NEGRO	L5611-3E4
PROYECTOR TOP SQ A RIEL 100-140V 20° 4000K 20W ATENUABLE NEGRO	L5611-3I4
PROYECTOR TOP SQ A RIEL 100-140V 20° 3000K 20W ATENUABLE ROSA	L5611-RE4
PROYECTOR TOP SQ A RIEL 100-140V 20° 4000K 20W ATENUABLE ROSA	L5611-RI4
PROYECTOR TOP SQ A RIEL 100-140V 20° 3000K 20W ATENUABLE PLATA	L5611-SE4
PROYECTOR TOP SQ A RIEL 100-140V 20° 4000K 20W ATENUABLE PLATA	L5611-SI4
PROYECTOR TOP SQ A RIEL 100-140V 40° 3000K 20W ATENUABLE BLANCO	L5611-1EJ
PROYECTOR TOP SQ A RIEL 100-140V 40° 4000K 20W ATENUABLE BLANCO	L5611-1IJ
PROYECTOR TOP SQ A RIEL 100-140V 40° 3000K 20W ATENUABLE NEGRO	L5611-3EJ
PROYECTOR TOP SQ A RIEL 100-140V 40° 4000K 20W ATENUABLE NEGRO	L5611-3IJ
PROYECTOR TOP SQ A RIEL 100-140V 40° 3000K 20W ATENUABLE ROSA	L5611-REJ
PROYECTOR TOP SQ A RIEL 100-140V 40° 4000K 20W ATENUABLE ROSA	L5611-RIJ
PROYECTOR TOP SQ A RIEL 100-140V 40° 3000K 20W ATENUABLE PLATA	L5611-SEJ
PROYECTOR TOP SQ A RIEL 100-140V 40° 4000K 20W ATENUABLE PLATA	L5611-SIJ