

## 1. DESCRIPCIÓN Y APLICACIÓN.

**C20-S** SON PROYECTORES CON FUENTE DE LUZ LED PARA SOBREPONER CON CUERPO DIRIGIBLE Y ORIENTABLE.

### LED

EL DIODO EMISOR DE LUZ EMPLEADO EN LA SERIE C20 TIENE UNA EFICIENCIA DE 110 LM/W COMO FUENTE LUMINOSA. EL SISTEMA COMPLETO TIENE UNA EFICIENCIA DE HASTA 88 LM/W NO EMITE RADIACIÓN UV NI CALOR A LOS OBJETOS.

EL COLOR DE LED ES DE 3,000 y 4,000K CON UN IRC  $\geq 82$

### LUZ PUNTUAL DIRIGIBLE Y CONFORTABLE

DISEÑADO PARA ILUMINACIÓN PUNTUAL CON DOS ÁNGULOS DE APERTURA: MEDIA 24° Y ABIERTA 45°

SU CUERPO ESTÁ DISEÑADO PARA ROTAR EN EL PLANO HORIZONTAL 355° E INCLINARSE EN EL PLANO VERTICAL 160° PARA PODER DIRIGIR LA LUZ DE MANERA PRECISA. PROVISTO DE UN BAFLE COLOR NEGRO QUE LE DA CONFORT VISUAL AL USUARIO EVITANDO DESLUMBRAMIENTO EN ÁNGULOS ABIERTOS.

### EXCELENTE DISIPACIÓN DE CALOR

UTILIZA DISIPADOR DE ALUMINIO PURO FORJADO EN FRÍO QUE PROTEGE LA VIDA DEL LED DANDO DURABILIDAD AL PRODUCTO.

### ELECTRÓNICA DISEÑADA Y MANUFACTURADA EN MAGG.

INTEGRADO CON UN DRIVER MULTIVOLTAJE FIJO (ON/OFF) QUE OPERA EN UN RANGO DE TENSIÓN DE 100-305V. CON ALTO FACTOR DE POTENCIA  $>0.9$  Y BAJO PORCENTAJE DE ARMÓNICAS  $<20\%$

### APLICACIONES:

- CADENAS BOUTIQUE
- CENTROS COMERCIALES
- COMERCIOS EN GENERAL



BLANCO



NEGRO

## 2. CARACTERÍSTICAS MECÁNICAS.

- |                                  |   |
|----------------------------------|---|
| <b>2.1 CUERPO</b>                | <ul style="list-style-type: none"><li>• ALUMINIO ACABADO PINTURA POLIÉSTER EN POLVO DE APLICACIÓN ELECTROSTÁTICA COLOR BLANCO MATE O NEGRO.</li></ul> |
| <b>2.2 PANTALLA</b>              | <ul style="list-style-type: none"><li>• PMMA, POLÍMERO DE INGENIERÍA DE ALTA TRANSMITANCIA DE LUZ.</li></ul>  |
| <b>2.3 REFLECTOR</b>             | <ul style="list-style-type: none"><li>• ABS, POLÍMERO DE INGENIERÍA FACETADO ACABADO METALIZADO DE ALTO BRILLO.</li></ul>                             |
| <b>2.4 BAFLE</b>                 | <ul style="list-style-type: none"><li>• PC, POLÍMERO DE INGENIERÍA ACABADO CON LACA MATE "SOFT TOUCH"</li></ul>                                       |
| <b>2.5 DISIPADOR</b>             | <ul style="list-style-type: none"><li>• ALUMINIO ACABADO ANODIZADO COLOR PLATA PARA CUERPO BLANCO Y COLOR NEGRO PARA CUERPO NEGRO.</li></ul>          |
| <b>2.6 MONTAJE O INSTALACIÓN</b> | <ul style="list-style-type: none"><li>• SOBREPONER A TECHO</li></ul>  |
| <b>2.7 GRADO DE PROTECCIÓN</b>   | <ul style="list-style-type: none"><li>• IP 40</li></ul>   |
| <b>2.8 PESO</b>                  | <ul style="list-style-type: none"><li>• 795 gr</li></ul>  |

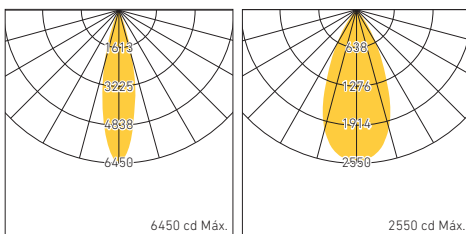
### 3. CARACTERÍSTICAS ELÉCTRICAS.

- 3.1 FUENTE** • (1) DRIVER ELECTRÓNICO AFP INTERNO. VIDA ÚTIL 30,000 HRS.
- 3.2 RANGO DE TENSIÓN** • 100-305V.
- 3.3 CORRIENTE DE OPERACIÓN** • 0.16A/0.09A/0.07A
- 3.4 FRECUENCIA DE OPERACIÓN** • 50/60 Hz
- 3.5 FACTOR DE POTENCIA** • > 0.9
- 3.6 POTENCIA** • 20W
- 3.7 DISTORSIÓN ARMÓNICA TOTAL (TDH)** • <20%
- 3.8 ATENUABLE** • NO

### 4. FUENTE LUMINOSA.

- 4.1 TIPO** • LED
- 4.2 TEMPERATURA DE COLOR** • 3000 K  
4000 K
- 4.3 FLUJO LUMINOSO** • 1690 lm @ 3000K  
1760 lm @ 4000K
- 4.4 IRC** •  $\geq 82$
- 4.5 ÁNGULO DE APERTURA** • 24°  
45°
- 4.6 VIDA ÚTIL** • 50,000 HRS

### 5. FOTOMETRÍA.

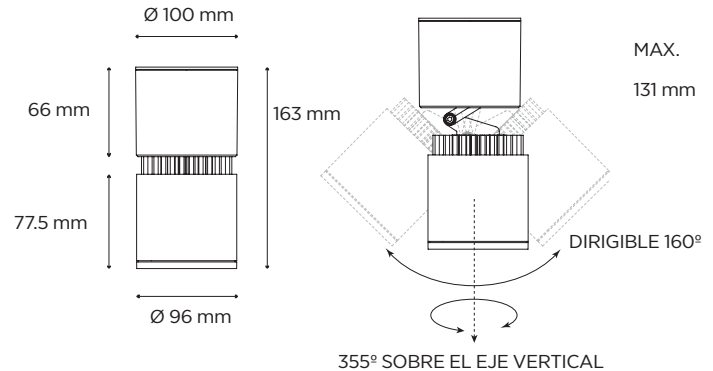


24°

45°

- 5.1 EFICIENCIA DEL SISTEMA** 84 lm / W @ 3000 K  
88 lm / W @ 4000 K

### 6. DIMENSIONES.



### 7. CLAVES DE PRODUCTO.

DESCRIPCIÓN	CLAVE
C20 S 20W 100-305V 24° 3000K BLANCO	L5666-1E5
C20 S 20W 100-305V 24° 4000K BLANCO	L5666-1I5
C20 S 20W 100-305V 24° 3000K NEGRO	L5666-3E5
C20 S 20W 100-305V 24° 4000K NEGRO	L5666-3I5
C20 S 20W 100-305V 45° 3000K BLANCO	L5666-1E9
C20 S 20W 100-305V 45° 4000K BLANCO	L5666-1I9
C20 S 20W 100-305V 45° 3000K NEGRO	L5666-3E9
C20 S 20W 100-305V 45° 4000K NEGRO	L5666-3I9

• OPCIONAL ATENUABLE POR FASE / 100-140V

• OPCIONAL IRC <90 O IRC <97