

1. DESCRIPCIÓN Y APLICACIÓN.

C12-S SON PROYECTORES CON FUENTE DE LUZ LED PARA SOBREPONER CON CUERPO DIRIGIBLE Y ORIENTABLE.

LED

EL DIODO EMISOR DE LUZ EMPLEADO EN LA SERIE C20 TIENE UNA EFICIENCIA DE 110 LM/W COMO FUENTE LUMINOSA. EL SISTEMA COMPLETO TIENE UNA EFICIENCIA DE HASTA 78 LM/W NO EMITE RADIACIÓN UV NI CALOR A LOS OBJETOS.

EL COLOR DE LED ES DE 3,000 y 4,000K CON UN IRC ≥ 82

LUZ PUNTUAL DIRIGIBLE Y CONFORTABLE

DISEÑADO PARA ILUMINACIÓN PUNTUAL CON DOS ÁNGULOS DE APERTURA: MEDIA 24° Y ABIERTA 45°

SU CUERPO ESTÁ DISEÑADO PARA ROTAR EN EL PLANO HORIZONTAL 355° E INCLINARSE EN EL PLANO VERTICAL 160° PARA PODER DIRIGIR LA LUZ DE MANERA PRECISA. PROVISTO DE UN BAFLE COLOR NEGRO QUE LE DA CONFORT VISUAL AL USUARIO EVITANDO DESLUMBRAMIENTO EN ÁNGULOS ABIERTOS.

EXCELENTE DISIPACIÓN DE CALOR

UTILIZA DISIPADOR DE ALUMINIO PURO FORJADO EN FRÍO QUE PROTEGE LA VIDA DEL LED DANDO DURABILIDAD AL PRODUCTO.

ELECTRÓNICA DISEÑADA Y MANUFACTURADA EN MAGG.

INTEGRADO CON UN DRIVER MULTIVOLTAJE FIJO (ON/OFF) QUE OPERA EN UN RANGO DE TENSIÓN DE 100-305V. CON ALTO FACTOR DE POTENCIA >0.9 Y BAJO PORCENTAJE DE ARMÓNICAS $<20\%$

APLICACIONES:

- CADENAS BOUTIQUE
- CENTROS COMERCIALES
- COMERCIOS EN GENERAL



BLANCO



NEGRO

2. CARACTERÍSTICAS MECÁNICAS.

- | | |
|----------------------------------|---|
| 2.1 CUERPO | <ul style="list-style-type: none"> • ALUMINIO ACABADO PINTURA POLIÉSTER EN POLVO DE APLICACIÓN ELECTROSTÁTICA COLOR BLANCO MATE O NEGRO. |
| 2.2 PANTALLA | <ul style="list-style-type: none"> • PMMA, POLÍMERO DE INGENIERÍA DE ALTA TRANSMITANCIA DE LUZ. |
| 2.3 REFLECTOR | <ul style="list-style-type: none"> • ABS, POLÍMERO DE INGENIERÍA FACETADO ACABADO METALIZADO DE ALTO BRILLO. |
| 2.4 BAFLE | <ul style="list-style-type: none"> • PC, POLÍMERO DE INGENIERÍA ACABADO CON LACA MATE "SOFT TOUCH" |
| 2.5 DISIPADOR | <ul style="list-style-type: none"> • ALUMINIO ACABADO ANODIZADO COLOR PLATA PARA CUERPO BLANCO Y COLOR NEGRO PARA CUERPO NEGRO. |
| 2.6 MONTAJE O INSTALACIÓN | <ul style="list-style-type: none"> • SOBREPONER A TECHO |
| 2.7 GRADO DE PROTECCIÓN | <ul style="list-style-type: none"> • IP 40 |
| 2.8 PESO | <ul style="list-style-type: none"> • 320 gr |



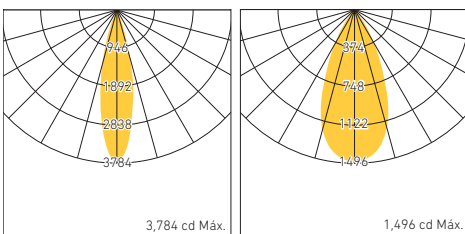
3. CARACTERÍSTICAS ELÉCTRICAS.

- 3.1 FUENTE** • (1) DRIVER ELECTRÓNICO AFP INTERNO. VIDA ÚTIL 30,000 HRS.
- 3.2 RANGO DE TENSIÓN** • 100-305V.
- 3.3 CORRIENTE DE OPERACIÓN** • 0.09A/0.05A/0.04A
- 3.4 FRECUENCIA DE OPERACIÓN** • 50/60 Hz
- 3.5 FACTOR DE POTENCIA** • > 0.9
- 3.6 POTENCIA** • 12W
- 3.7 DISTORSIÓN ARMÓNICA TOTAL (TDH)** • <20%
- 3.8 ATENUABLE** • NO

4. FUENTE LUMINOSA.

- 4.1 TIPO** • LED
- 4.2 TEMPERATURA DE COLOR** • 3000 K
4000 K
- 4.3 FLUJO LUMINOSO** • 880 lm @ 3000K
935 lm @ 4000K
- 4.4 IRC** • ≥ 82
- 4.5 ÁNGULO DE APERTURA** • 24°
45°
- 4.6 VIDA ÚTIL** • 50,000 HRS

5. FOTOMETRÍA.

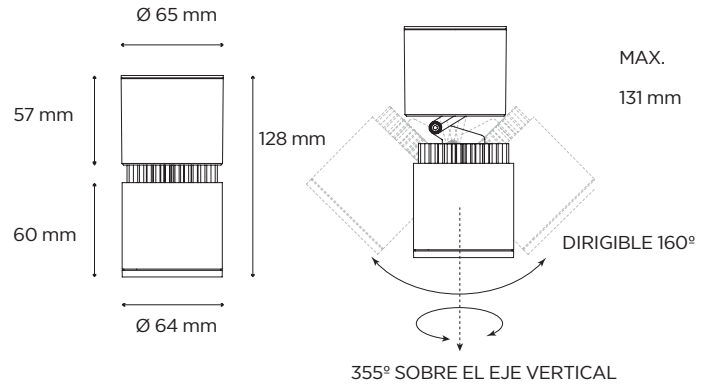


24°

45°

- 5.1 EFICIENCIA DEL SISTEMA** 73 lm / W @ 3000 K
78 lm / W @ 4000 K

6. DIMENSIONES.



7. CLAVES DE PRODUCTO.

DESCRIPCIÓN	CLAVE
C12 S 12W 100-305V 24° 3000K BLANCO	L5668-1E5
C12 S 12W 100-305V 24° 4000K BLANCO	L5668-1I5
C12 S 12W 100-305V 24° 3000K NEGRO	L5668-3E5
C12 S 12W 100-305V 24° 4000K NEGRO	L5668-3I5
C12 S 12W 100-305V 45° 3000K BLANCO	L5668-1E9
C12 S 12W 100-305V 45° 4000K BLANCO	L5668-1I9
C12 S 12W 100-305V 45° 3000K NEGRO	L5668-3E9
C12 S 12W 100-305V 45° 4000K NEGRO	L5668-3I9

• OPCIONAL ATENUABLE POR FASE / 100-140V

• OPCIONAL IRC <90 O IRC <97