

C20-E

24°

1. CARACTERÍSTICAS Y APLICACIONES

C20-E SON PROYECTORES CON FUENTE DE LUZ LED PARA EMPOTRAR EN FALSO PLAFÓN CON CUERPO RETRÁCTIL, DIRIGIBLE Y ORIENTABLE.

PUEDEN REEMPLAZAR PROYECTORES CON LÁMPARAS HALÓGENAS DE HASTA 200W Y CON LÁMPARAS DE ADITIVOS METÁLICOS DE 35W OBTENIENDO AHORROS DEL 40% HASTA 90%.

FABRICADA CON LOS MEJORES MATERIALES Y ACABADOS DE ALTA CALIDAD. SU CUERPO ES DE ALUMINIO DE ALTA RESISTENCIA A LA CORROSIÓN.

EQUIPADO CON LED ÚLTIMA GENERACIÓN CON IRC MAYOR A 80, QUE BRINDA BUENA DEFINICIÓN DE LOS COLORES, ADEMÁS DE CERO EMISIÓN DE RADIACIÓN UV Y CALOR.

EL REFLECTOR ES DE 24° DE APERTURA Y ESTÁ ESPECIALMENTE DISEÑADO PARA APLICACIONES QUE REQUIERAN ILUMINACIÓN PUNTUAL MEDIA.

CUENTA CON DRIVER ELECTRÓNICO MULTIVOLTAJE, CON RANGO DE TENSIÓN DE 100-305V~, QUE ADEMÁS LO HACE MÁS RESISTENTE A VARIACIONES DE TENSIÓN.

IDEAL PARA:

- CADENAS BOUTIQUE
- CENTROS COMERCIALES
- COMERCIOS EN GENERAL



2. DESCRIPCIÓN

2.1 CUERPO	• ALUMINIO ACABADO PINTURA POLIÉSTER EN POLVO DE APLICACIÓN ELECTROSTÁTICA COLOR BLANCO MATE O NEGRO
2.2 PANTALLA	• POLÍMERO DE INGENIERÍA DE ALTA TRANSMITANCIA
2.3 REFLECTOR	• POLÍMERO DE INGENIERÍA METALIZADO DE ALTO BRILLO
2.4 ARILLO	• POLÍMERO DE INGENIERÍA ACABADO COLOR NEGRO
2.5 DISIPADOR	• ALUMINIO ACABADO ANODIZADO COLOR NEGRO
2.6 MONTAJE O INSTALACIÓN	• EMPOTRAR EN FALSO PLAFÓN
2.7 GRADO DE PROTECCIÓN	• IP40
2.8 PESO	• 920 gr

3. CARACTERÍSTICAS ELÉCTRICAS

3.1 FUENTE	• (1) DRIVER ELECTRÓNICO AFP, INTERNO
3.2 RANGO DE TENSIÓN	• VIDA ÚTIL: 25,000 Hrs.
3.3 CORRIENTE DE OPERACIÓN	• 100-305V~
3.4 FRECUENCIA DE OPERACIÓN	• 0.18 A / 0.10 A / 0.08 A
	• 50 / 60 Hz

C20-E

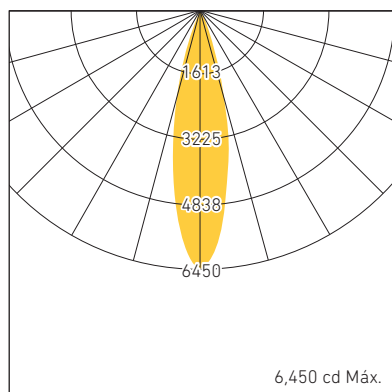
24°

- 3.5 FACTOR DE POTENCIA • >0.9
- 3.6 POTENCIA • 20 W
- 3.7 DISTORSIÓN ARMÓNICA TOTAL (THD) • < 20%

4. FUENTE LUMINOSA

- 4.1 TIPO • LED
- 4.2 TEMPERATURA DE COLOR • 3000 K
• 4000 K
- 4.3 FLUJO LUMINOSO • 1440 lm @ 3000 K
• 1500 lm @ 4000 K
- 4.4 IRC • ≥ 82
- 4.5 ÁNGULO DE APERTURA • 24°
- 4.6 VIDA ÚTIL • 50,000 hrs.

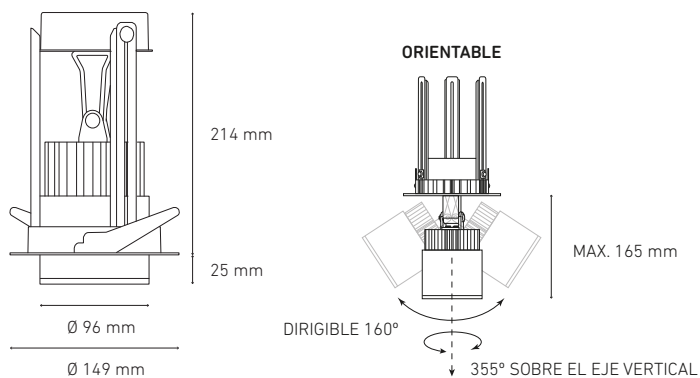
5. FOTOMETRÍA



REFERENCIA A 4000 K

- 5.1 EFICIENCIA DEL SISTEMA • 72 lm/W @ 3000 K
• 75 lm/W @ 4000 K

6. DIMENSIONES



7. CLAVES DE PRODUCTO

DESCRIPCIÓN	CLAVE
C20 E 20W 100-305V 24° 30K BC	L5671-1E5
C20 E 20W 100-305V 24° 40K BC	L5671-1I5
C20 E 20W 100-305V 24° 30K NG	L5671-3E5
C20 E 20W 100-305V 24° 40K NG	L5671-3I5

3D17 2 / 2