

C40-R

1. DESCRIPCIÓN Y APLICACIÓN.

C40-R SON PROYECTORES CON FUENTE DE LUZ LED PARA SOBREPONER EN RIEL PARA APLICACIONES COMERCIALES O ARQUITECTÓNICAS EN ESPACIOS INTERIORES.

LED

EL DIODO EMISOR DE LUZ EMPLEADO EN LA SERIE C40 TIENE UNA EFICIENCIA DE 110 LM/W COMO FUENTE LUMINOSA. EL SISTEMA COMPLETO TIENE UNA EFICIENCIA DE HASTA 87 LM/W NO EMITE RADIACIÓN UV NI CALOR A LOS OBJETOS.

EL COLOR DE LED ES DE 3,000 y 4,000K CON UN IRC ≥ 82

LUZ PUNTUAL DIRIGIBLE Y CONFORTABLE

DISEÑADO PARA ILUMINACIÓN PUNTUAL CON DOS ÁNGULOS DE APERTURA: MEDIA 24° Y ABIERTA 45°

SU CUERPO ESTÁ DISEÑADO PARA ROTAR EN EL PLANO HORIZONTAL 355° E INCLINARSE EN EL PLANO VERTICAL 160° PARA PODER DIRIGIR LA LUZ DE MANERA PRECISA. PROVISTO DE UN BAFLE COLOR NEGRO QUE LE DA CONFORT VISUAL AL USUARIO EVITANDO DESLUMBRAMIENTO EN ÁNGULOS ABIERTOS

EXCELENTE DISIPACIÓN DE CALOR

UTILIZA DISIPADOR DE ALUMINIO QUE JUNTO CON EL CUERPO PROTEGEN AL LED Y ASEGURAN LA VIDA ÚTIL DEL PRODUCTO.

ELECTRÓNICA DISEÑADA Y MANUFACTURADA EN MAGG.

INTEGRADO CON UN DRIVER MULTIVOLTAJE QUE OPERA EN UN RANGO DE TENSIÓN DE 100-305V. CON ALTO FACTOR DE POTENCIA >0.9 Y BAJO PORCENTAJE DE ARMÓNICAS $<9.2\%$

APLICACIONES:

- CADENAS BOUTIQUE
- CENTROS COMERCIALES
- COMERCIOS EN GENERAL



BLANCO



NEGRO

2. CARACTERÍSTICAS MECÁNICAS.

- | | |
|----------------------------------|---|
| 2.1 CAJA DRIVER | • ALUMINIO ACABADO PINTURA POLIÉSTER EN POLVO DE APLICACIÓN ELECTROSTÁTICA COLOR BLANCO MATE O NEGRO. |
| 2.2 CUERPO | • ALUMINIO ACABADO PINTURA POLIÉSTER EN POLVO DE APLICACIÓN ELECTROSTÁTICA COLOR BLANCO MATE O NEGRO. |
| 2.3 PANTALLA | • NIQUELADO ELECTROSTÁTICO CEPILLADO COLOR NIQUEL SATÍN |
| 2.4 REFLECTOR | • ABS, POLÍMERO DE INGENIERÍA FACETADO ACABADO METALIZADO DE ALTO BRILLO. |
| 2.5 BAFLE | • PC, POLÍMERO DE INGENIERÍA ACABADO CON LACA MATE "SOFT TOUCH" |
| 2.6 DISIPADOR | • ALUMINIO ACABADO ANODIZADO COLOR PLATA PARA CUERPO BLANCO Y COLOR NEGRO PARA CUERPO NEGRO. |
| 2.7 MONTAJE O INSTALACIÓN | • SOBREPONER EN RIEL ELECTRIFICADO |
| 2.8 GRADO DE PROTECCIÓN | • IP 40 |
| 2.9 PESO | • 720 gr |



C40-R

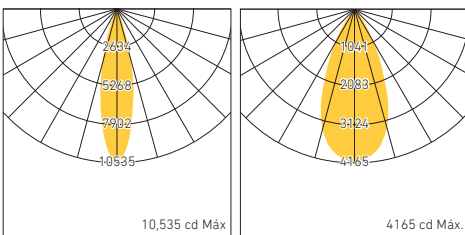
3. CARACTERÍSTICAS ELÉCTRICAS.

3.1 FUENTE	• (1) DRIVER ELECTRÓNICO AFP INTERNO. VIDA ÚTIL 30,000 HRS.
3.2 RANGO DE TENSIÓN	• 100-305V.
3.3 CORRIENTE DE OPERACIÓN	• 0.32A / 0.18A / 0.15A
3.4 FRECUENCIA DE OPERACIÓN	• 50/60 Hz
3.5 FACTOR DE POTENCIA	• > 0.9
3.6 POTENCIA	• 40W
3.7 DISTORSIÓN ARMÓNICA TOTAL (TDH)	• <9.2%
3.8 ATENUABLE	• NO

4. FUENTE LUMINOSA.

4.1 TIPO	• LED
4.2 TEMPERATURA DE COLOR	• 3000 K 4000 K
4.3 FLUJO LUMINOSO	• 3400 lm @ 3000K 3480 lm @ 4000K
4.4 IRC	• ≥ 82
4.5 ÁNGULO DE APERTURA	• 24° 45°
4.6 VIDA ÚTIL	• 50,000 HRS

5. FOTOMETRÍA.

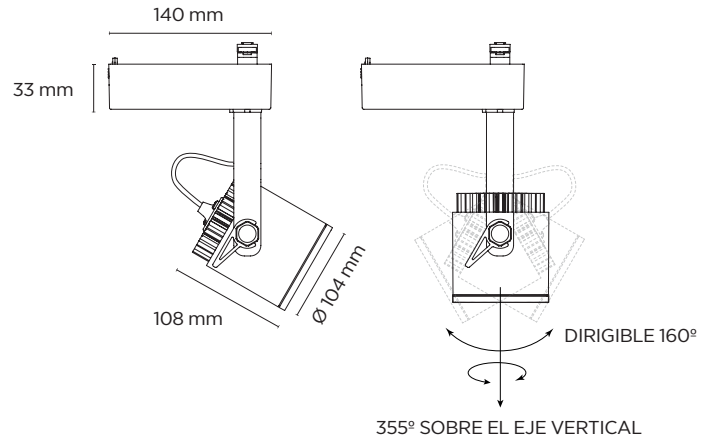


24°

45°

5.1 EFICIENCIA DEL SISTEMA	85 lm / W @ 3000 K 87 lm / W @ 4000 K
----------------------------	--

6. DIMENSIONES.



7. CLAVES DE PRODUCTO.

DESCRIPCIÓN	CLAVE
C40 R 40W 100-305V 24° FIJO 3000K BLANCO	L5699-1E5
C40 R 40W 100-305V 24° FIJO 4000K BLANCO	L5699-1I5
C40 R 40W 100-305V 24° FIJO 3000K NEGRO	L5699-3E5
C40 R 40W 100-305V 24° FIJO 4000K NEGRO	L5699-3I5
C40 R 40W 100-305V 45° FIJO 3000K BLANCO	L5699-1E9
C40 R 40W 100-305V 45° FIJO 4000K BLANCO	L5699-1I9
C40 R 40W 100-305V 45° FIJO 3000K NEGRO	L5699-3E9
C40 R 40W 100-305V 45° FIJO 4000K NEGRO	L5699-3I9

• OPCIONAL ATENUABLE POR FASE / 100-140V

• OPCIONAL IRC >90 O IRC >97