

HIGHBAY 150W STD

1. DESCRIPCIÓN Y APLICACIÓN.

HIGHBAY 150W STD ES UNA LUMINARIA PARA SUSPENDER PARA APLICACIONES INDUSTRIALES CON FUENTE DE LUZ LED.

SUSTITUCIÓN EFICIENTE.

PUEDE SER REEMPLAZO DE LUMINARIAS DE 250 W DE ADITIVOS METÁLICOS.

LED.

LOS DIODOS EMISORES DE LUZ EMPLEADOS EN HIGHBAY 150W STD. TIENEN UNA EFICIENCIA COMO FUENTE LUMINOSA DE 160 lm/W. EL SISTEMA COMPLETO TIENE UNA EFICIENCIA DE 146 lm/W.

PROTECCIÓN CONTRA POLVO Y CHORRO DE AGUA

LOS CUERPOS SON SELLADOS CONTRA LA INTRUSIÓN DE POLVO FINO, ALCANZANDO UN GRADO DE PROTECCIÓN AL INGRESO DE IP65, ASEGURANDO LA HERMETICIDAD DURANTE SU VIDA ÚTIL, ASÍ COMO LA APARIENCIA LIBRE DE SUCIEDAD EN EL INTERIOR.

RESISTENCIA.

EL CUERPO PRINCIPAL ESTÁ FABRICADO CON UNA ALEACIÓN ESPECIAL ÚNICA DE ALUMINIO UTILIZADA PARA RESISTIR LA CORROSIÓN Y OXIDACIÓN CAUSADA POR LA HUMEDAD. RECIBE UN TRATAMIENTO QUÍMICO DE SELLADO PREVIO AL ACABADO FINAL QUE ES DE PINTURA POLIÉSTER Y QUE ADEMÁS LO PROTEGE CONTRA RAYOS UV.

EXCELENTE DISEÑO TÉRMICO.

EL CUERPO DISIPADOR DE ALUMINIO QUE FUNCIONA COMO UN RADIADOR DE CALOR DE DISIPACIÓN PASIVA PROTEGE LA VIDA ÚTIL DEL LED Y GARANTIZA EL FLUJO LUMINOSO ESTABLE A LO LARGO DE SU VIDA ÚTIL.

FOTOMETRÍA.

DISEÑADO PARA ILUMINACIÓN GENERAL DE ÁREAS ABIERTAS. LA CUBIERTA TRANSPARENTE FABRICADA EN PC, POLÍMERO DE INGENIERÍA CON EXCELENTE RESISTENCIA A IMPACTOS Y A RAYOS UV.

ELECTRÓNICA DISEÑADA Y MANUFACTURADA EN MAGG.

EL DRIVER ES MULTIVOLTAJE PARA OPERAR EN UN RANGO DE TENSIÓN DE 100-305V. CON ALTO FACTOR DE POTENCIA >0.9



IDEAL PARA APLICACIONES INDUSTRIALES

- BODEGAS
- ALMACENES
- TIENDAS DEPARTAMENTALES
- ÁREAS ABIERTAS DE USO INTERIOR

2. CARACTERÍSTICAS MECÁNICAS.

2.1 CUERPO

- INYECCIÓN DE ALUMINIO ACABADO PINTURA POLIÉSTER EN POLVO DE APLICACIÓN ELECTROSTÁTICA COLOR GRIS ACERO.

2.2 PANTALLA

- INYECCIÓN DE PC, POLÍMERO DE INGENIERÍA DE ALTA RESISTENCIA A IMPACTOS.

2.3 MONTAJE O INSTALACIÓN

- SUSPENDER.

2.4 GRADO DE PROTECCIÓN

- IP65

2.5 PESO

- 1,900 gr.

HIGHBAY 150W STD

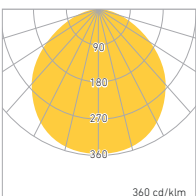
3. CARACTERÍSTICAS ELÉCTRICAS.

- 3.1 FUENTE** • (1) DRIVER ELECTRÓNICO AFP INTEGRADO.
VIDA ÚTIL 40,000 HRS.
- 3.2 RANGO DE TENSIÓN** • 100-305V -
- 3.3 CORRIENTE DE OPERACIÓN** • 1.22A / 0.70A / 0.56A
- 3.4 FRECUENCIA DE OPERACIÓN** • 50/60 Hz
- 3.5 FACTOR DE POTENCIA** • >0.9
- 3.6 POTENCIA** • 150 W
- 3.7 DISTORSIÓN ARMÓNICA TOTAL (THD)** • <25%

4. FUENTE LUMINOSA.

- 4.1 TIPO** • LED
- 4.2 TEMPERATURA DE COLOR** • 6000 K
- 4.3 FLUJO LUMINOSO** • 22,400 lm
- 4.4 IRC** • ≥ 82
- 4.5 ÁNGULO DE APERTURA** • 120°

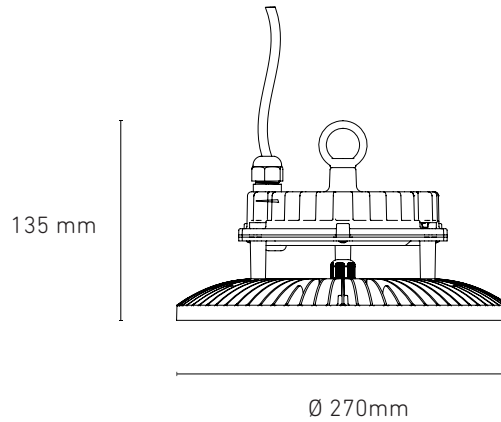
5. FOTOMETRÍA.



SIN REFLECTOR

- 5.1 EFICIENCIA DEL SISTEMA** 149 lm/W

6. DIMENSIONES.



7. CLAVES DE PRODUCTO.

DESCRIPCIÓN	CLAVE
HIGHBAY 150W 100-305V 60K GRIS ACERO	L5842-630
HIGHBAY 150W 100-305V 60K NEGRO	L5842-330 * SOBRE PEDIDO