

HIGHBAY 100W PREMIUM

1. DESCRIPCIÓN Y APLICACIÓN

HIGHBAY 100W PREMIUM ES UNA LUMINARIA PARA SUSPENDER PARA APLICACIONES INDUSTRIALES CON FUENTE DE LUZ LED.

SUSTITUCIÓN EFICIENTE.

PUEDE SER REEMPLAZO DE LUMINARIAS DE 175 W DE ADITIVOS METÁLICOS.

LED.

LOS DIODOS EMISORES DE LUZ EMPLEADOS EN HIGHBAY 100W PREMIUM TIENEN DOS EFICIENCIAS COMO FUENTE LUMINOSA DE 160 LM/W. EL SISTEMA COMPLETO TIENE UNA EFICIENCIA DE 128 LM/W. ADEMÁS DE CONTAR CON UN ÍNDICE DE REPRODUCCIÓN CROMÁTICA MAYOR A 90.

PROTECCIÓN CONTRA POLVO Y CHORRO DE AGUA.

LOS CUERPOS SON SELLADOS CONTRA LA INTRUSIÓN DE POLVO FINO Y CHORRO DE AGUA PROVENIENTE DE CUALQUIER DIRECCIÓN, ALCANZANDO UN GRADO DE PROTECCIÓN AL INGRESO DE IP 65, ASEGURANDO LA HERMETICIDAD DURANTE SU VIDA ÚTIL, ASÍ COMO LA APARIENCIA LIBRE DE SUCIEDAD EN EL INTERIOR.

RESISTENCIA.

EL CUERPO PRINCIPAL ESTÁ FABRICADO CON UNA ALEACIÓN ESPECIAL ÚNICA DEL CUERPO DE ALUMINIO UTILIZADA PARA RESISTIR LA CORROSIÓN Y OXIDACIÓN CAUSADA POR LA HUMEDAD. RECIBE UN TRATAMIENTO QUÍMICO DE SELLADO PREVIO AL ACABADO FINAL QUE ES DE PINTURA POLIÉSTER Y QUE ADEMÁS LO PROTEGE CONTRA RAYOS UV.

EXCELENTE DISEÑO TÉRMICO.

EL CUERPO DISIPADOR DE ALUMINIO QUE FUNCIONA COMO UN RADIADOR DE CALOR DE DISIPACIÓN PASIVA PROTEGE LA VIDA ÚTIL DEL LED Y GARANTIZA EL FLUJO LUMINOSO ESTABLE A LO LARGO DE SU VIDA ÚTIL.

FOTOMETRÍA.

DISEÑADO PARA ILUMINACIÓN GENERAL DE ÁREAS ABIERTAS. LA CUBIERTA TRANSPARENTE FABRICADA EN PC, POLÍMERO DE INGENIERÍA CON EXCELENTE PROPIEDADES DE RESISTENCIA A IMPACTOS Y ALTA TRANSMITANCIA DE LUZ.

ADEMÁS DISPONE DE REFLECTORES COMO ACCESORIOS QUE SIRVEN PARA DIRIGIR LA LUZ EN ÁNGULOS DE 50° Y 90°



ELECTRÓNICA DISEÑADA Y MANUFACTURADA EN MAGG.

EL DRIVER ES MULTIVOLTAJE PARA OPERAR EN UN RANGO DE TENSIÓN DE 100-305V. CON ALTO FACTOR DE POTENCIA >0.9

- IDEAL PARA APLICACIONES INDUSTRIALES
- BODEGAS
- ALMACENES
- PATIOS DE MANIOBRAS
- TIENDAS DEPARTAMENTALES
- ÁREAS ABIERTAS

2. CARACTERÍSTICAS MECÁNICAS

| | |
|----------------------------|---|
| 2.1 CUERPO | INYECCIÓN DE ALUMINIO ACABADO PINTURA POLIÉSTER EN POLVO DE APLICACIÓN ELECTROSTÁTICA COLOR NEGRO MATE. |
| 2.2 PANTALLA | INYECCIÓN DE PC. POLÍMERO DE INGENIERÍA DE ALTA RESISTENCIA MECÁNICA Y TRASMITANCIA DE LUZ. |
| 2.3 MONTAJE O INSTALACIÓN: | SUSPENDER. |
| 2.4 GRADO DE PROTECCIÓN: | IP65 |
| 2.6 PESO | 1655 GR. |

HIGHBAY 100W PREMIUM

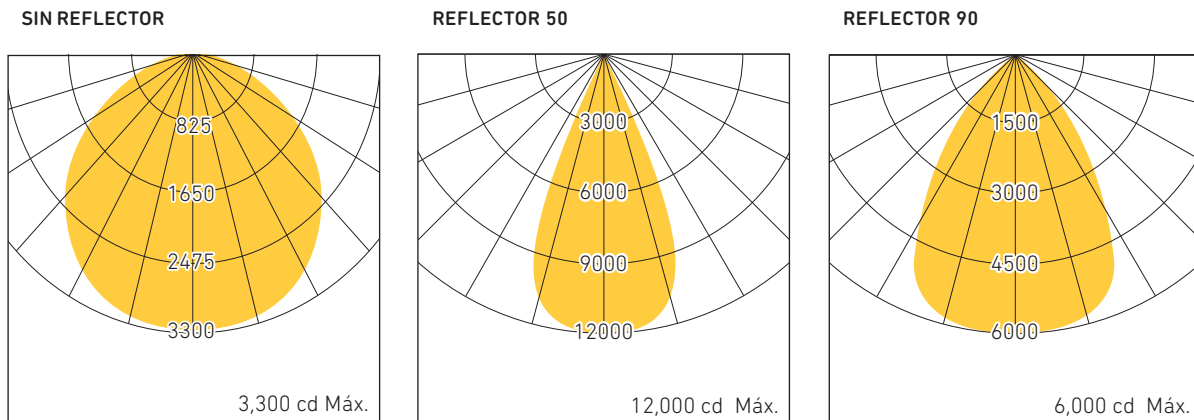
3. CARACTERÍSTICAS ELÉCTRICAS

- 3.1 FUENTE: • (1) DRIVER ELECTRÓNICO AFP INTEGRADO.
VIDA ÚTIL 30,000 HRS.
- 3.2 RANGO DE TENSIÓN: • 100-305V.
- 3.3 CORRIENTE DE OPERACIÓN: • 0.83A / 0.48A / 0.38A
- 3.4 FRECUENCIA DE OPERACIÓN: • 50/60 HZ
- 3.5 FACTOR DE POTENCIA: • >0.9
- 3.6 POTENCIA: • 100W
- 3.7 DISTORSIÓN ARMÓNICA TOTAL (THD): • <15%

4. FUENTE LUMINOSA

- 4.1 TIPO: • LED
- 4.2 TEMPERATURA DE COLOR: • 6000K
- 4.3 FLUJO LUMINOSO: • 12800 lm
- 4.4 IRC: • >90
- 4.5 ÁNGULO DE APERTURA SIN REFLECTOR: • 105°
- 4.6 VIDA ÚTIL: • 50,000 HRS

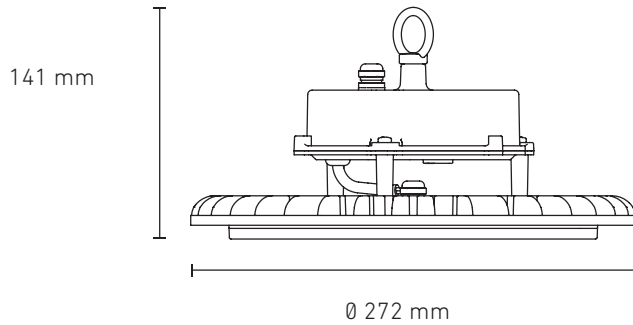
5. FOTOMETRÍA



5.1 EFICIENCIA DEL SISTEMA: 128 lm / W (sin reflector)

HIGHBAY 100W PREMIUM

6. DIMENSIONES



7. CLAVES DE PRODUCTO

| DESCRIPCIÓN | CLAVE |
|---------------------------------------|-----------|
| HIGHBAY PREMIUM 100W 100-305 V 60K NG | L5886-330 |

8. ACCESORIOS Y/O REPUESTOS

| DESCRIPCIÓN | CLAVE |
|-----------------------------|-----------|
| REFLECTOR HIGHBAY 50° 100 W | P0014-000 |
| REFLECTOR HIGHBAY 90° 100 W | P0017-000 |