

ALPHA II LED

1. DESCRIPCIÓN Y APLICACIÓN.

LUMINARIA TIPO DOWNLIGHT PARA EMPOTRAR EN FALSO PLAFÓN, LISO O RETICULAR.

FUNCIONA COMO SUSTITUTO DE LUMINARIAS QUE UTILIZAN LÁMPARAS DE HALOGENO DE 50W.

UTILIZA LÁMPARA MAGG AR111 LED (NO INCLUIDA). SELECCIONAR DE LA LISTA ANEXA EN ESTA FICHA.

LA LÁMPARA AR111 DE MAGG ADEMÁS DE TENER DISTINTAS OPCIONES ÓPTICAS, CERRADA DE 15°, MEDIANA DE 24° Y ABIERTA DE 42°. TIENE UN IRC MAYOR A 84, CERO EMISIÓN DE RADIACIÓN ULTRA VIOLETA (UV) NI CALOR (IR).

ES UNA LUMINARIA DIRIGIBLE DE MOVIMIENTO CARDÁNICO CON UN ANGULO DE INCLINACIÓN DE 30°.

DISEÑADA PARA ILUMINACIÓN PUNTUAL EN LUGARES COMO CADENAS BOUTIQUE, CENTROS COMERCIALES Y COMERCIOS EN GENERAL.



2. CARACTERÍSTICAS MECÁNICAS.

2.1 ARILLOS Y MARCO

- INYECCIÓN DE ALUMINIO ACABADO PINTURA POLIÉSTER EN POLVO DE APLICACIÓN ELECTROSTÁTICA COLORES BLANCO O NEGRO

2.2 GABINETE

- LÁMINA ACERO ACABADO PINTURA POLIÉSTER EN POLVO DE APLICACIÓN ELECTROSTÁTICA COLOR NEGRO.

2.3 MONTAJE O INSTALACIÓN

- EMPOTRAR

2.4 GRADO DE PROTECCIÓN

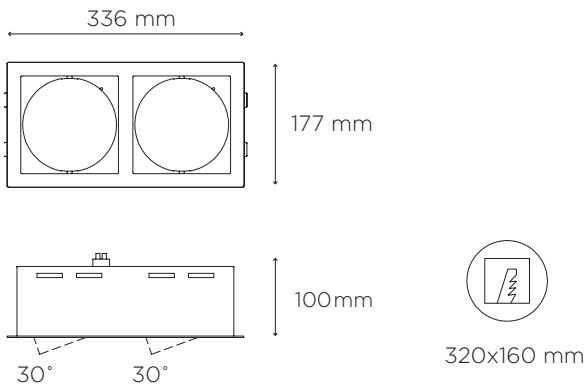
- IP10

ALPHA II LED

3. CARACTERÍSTICAS ELÉCTRICAS.

- 3.1 RANGO DE TENSIÓN** • 127 - 277V DEPENDE DE LA LÁMPARA A UTILIZAR
- 3.2 CORRIENTE DE OPERACIÓN** • DEPENDE DE LA LÁMPARA A UTILIZAR
- 3.3 FRECUENCIA DE OPERACIÓN** • 50/60 Hz
- 3.4 POTENCIA MÁXIMA** • 15W
- 3.5 FUENTE LUMINOSA** • (2) LÁMPARA AR111 LED MAGG (NO INCLUIDA)
- 3.6 BASE DE CONEXIÓN** • G53

4. DIMENSIONES.



5. CLAVES DE PRODUCTO.

DESCRIPCIÓN	CLAVE
ALPHA II LED 10-30W 127V BLANCO	L5902-100
ALPHA II LED 10-30W 127V NEGRO	L5902-300

6. ACCESORIOS Y/O REPUESTOS

DESCRIPCIÓN	CLAVE
AR111 LED G53 14W 100-140V AT 15° 30K GRAFITO	F5042-6EK
AR111 LED G53 14W 100-140V AT 15° 40K GRAFITO	F5042-6IK
AR111 LED G53 14W 100-140V AT 24° 30K GRAFITO	F5042-6E5
AR111 LED G53 14W 100-140V AT 24° 40K GRAFITO	F5042-6I5
AR111 LED G53 14W 100-140V AT 42° 30K GRAFITO	F5042-6EM
AR111 LED G53 14W 100-140V AT 42° 40K GRAFITO	F5042-6IM