

POINTS MINI III

1. DESCRIPCIÓN Y APLICACIÓN.

POINTS MINI III ES UNA LUMINARIA TIPO DOWNLIGHT PARA EMPOTRAR EN FALSO PLAFÓN O PLAFÓN RETICULAR Y COMO SUSTITUTO DE LÁMPARAS HALÓGENO DE 50W.

SU CONSTRUCCIÓN ES CON LOS MEJORES MATERIALES Y ACABADOS DE ALTA CALIDAD. EL CUERPO ESTÁ CONSTRUÍDO CON LÁMINA RESISTENTE A LA CORROSIÓN.

CON ARILLO PROFUNDO DE COLOR NEGRO, QUE REDUCE EL DESLUMBRAMIENTO AL OCULTAR LA FUENTE DE LUZ A LA VISTA, CON UN IRC MAYOR A 92 PROPORCIONANDO UNA BUENA CALIDAD DE ILUMINACIÓN.

LUZ PUNTUAL Y CONFORTABLE

DISEÑADA PARA ILUMINACIÓN PUNTUAL CON DOS ÁNGULOS DE APERTURA: MEDIA 15° Y ABIERTA 50°. DESTACANDO ELEMENTOS CONCRETOS EN UN ESPACIO ES UNA LUMINARIA DIRIGIBLE DE MOVIMIENTO CARDANICO 15° - 25°

ELECTRÓNICA DISEÑADA Y MANUFACTURADA EN MAGG.

CUENTA CON DRIVER ELECTRÓNICO REMOTO ATENUABLE, QUE OPERA EN UN RANGO DE TENSIÓN DE 100 - 140 V-, QUE LO HACE MÁS RESISTENTE A LAS VARIACIONES DE VOLTAJE.

IDEAL PARA:

- NICHOS
- HABITACIONES DE HOTEL
- RESIDENCIAS
- CADENAS BOUTIQUE
- CENTROS COMERCIALES
- COMERCIOS EN GENERAL
- OFICINAS

IRC
>92



2. CARACTERÍSTICAS MECÁNICAS.

2.1 GABINETE

- LÁMINA ACABADO PINTURA POLIÉSTER EN POLVO DE APLICACIÓN ELECTROSTÁTICA COLOR NEGRO

2.2 ARILLOS Y MARCO

- ALUMINIO ACABADO PINTURA POLIÉSTER EN POLVO DE APLICACIÓN ELECTROSTÁTICA COLOR BLANCO O NEGRO

2.3 ÓPTICA

- PMMA, POLÍMERO DE INGENIERÍA DE ALTA TRANSMITANCIA DE LUZ

2.4 MONTAJE O INSTALACIÓN

- EMPOTRAR

2.5 GRADO DE PROTECCIÓN

- IP10

2.6 PESO

- 992 gr



NEGRO



BLANCO

POINTS MINI III

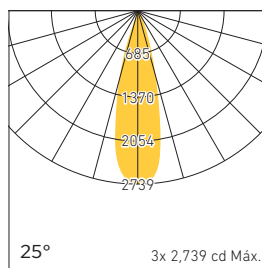
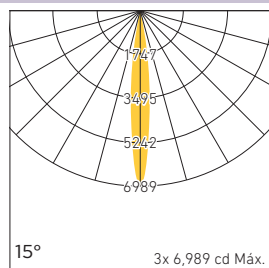
3. CARACTERÍSTICAS ELÉCTRICAS.

3.1 FUENTE	• (1) DRIVER ELECTRÓNICO AFP, RE-MOTO VIDA ÚTIL 25,000 HRS
3.2 RANGO DE TENSIÓN	• 100-140V -
3.3 CORRIENTE DE OPERACIÓN	• 0.18 A
3.4 FRECUENCIA DE OPERACIÓN	• 50/60 Hz
3.5 FACTOR DE POTENCIA	• >0.9
3.6 POTENCIA	• 24.5 W
3.7 ATENUABLE	• SI, POR FASE
3.8 DISTORSIÓN ARMÓNICA TOTAL (TDH)	• <46 %

4. FUENTE LUMINOSA.

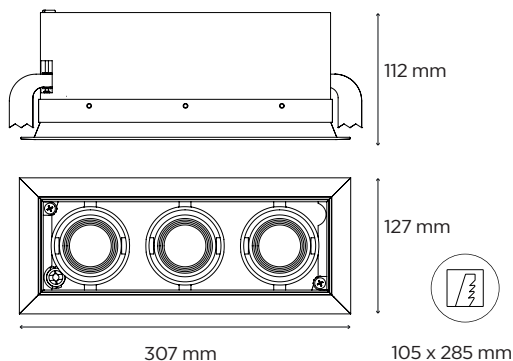
4.1 TIPO	• LED
4.2 TEMPERATURA DE COLOR	• 3000 K • 4000 K
4.3 FLUJO LUMINOSO	• 15°: 3X625 lm @ 3000 K 15°: 3X660 lm @ 4000 K 25°: 3X625 lm @ 3000 K 25°: 3X660 lm @ 4000 K
4.4 IRC	• ≥92
4.5 ÁNGULO DE APERTURA	• 15° 25°
4.6 VIDA ÚTIL	• 50,000 HRS.

5. FOTOMETRÍA.



5.1 EFICIENCIA DEL SISTEMA	76 lm / W @ 3000 K, 15° y 25° 80 lm / W @ 4000 K, 15° y 25°
----------------------------	--

6. DIMENSIONES.



7. CLAVES DE PRODUCTO.

DESCRIPCIÓN	CLAVE
POINTS MINI III 100-140V ATEN 15° 3000K NEGRO	L5907-YEK
POINTS MINI III 100-140V ATEN 15° 4000K NEGRO	L5907-YIK
POINTS MINI III 100-140V ATEN 15° 3000K BLANCO	L5907-IEK*
POINTS MINI III 100-140V ATEN 15° 4000K BLANCO	L5907-IIK*
POINTS MINI III 100-140V ATEN 15° 3000K BLANCO/NEGRO	L5907-ZEK*
POINTS MINI III 100-140V ATEN 15° 4000K BLANCO/NEGRO	L5907-ZIK*
POINTS MINI III 100-140V ATEN 25° 3000K NEGRO	L5907-YEL
POINTS MINI III 100-140V ATEN 25° 4000K NEGRO	L5907-YIL
POINTS MINI III 100-140V ATEN 25° 3000K BLANCO	L5907-IEL*
POINTS MINI III 100-140V ATEN 25° 4000K BLANCO	L5907-IIL*
POINTS MINI III 100-140V ATEN 25° 3000K BLANCO/NEGRO	L5907-ZEL*
POINTS MINI III 100-140V ATEN 25° 4000K BLANCO/NEGRO	L5907-ZIL*

*SOBRE PEDIDO

OPCIONAL 100-305V FIJO