

# POINTS MP I ATENUABLE 0-10V

## 1. DESCRIPCIÓN Y APLICACIÓN.

**POINTS MP I** ES UNA LUMINARIA TIPO DOWNLIGHT PARA EMPOTRAR EN FALSO PLAFÓN O PLAFÓN RETICULAR Y COMO SUSTITUTO DE LÁMPARAS HALÓGENO DE 25W. SU CONSTRUCCIÓN ES CON LOS MEJORES MATERIALES Y ACABADOS DE ALTA CALIDAD. EL CUERPO ESTÁ CONSTRUÍDO CON LÁMINA RESISTENTE A LA CORROSIÓN.

CON ARILLO PROFUNDO DE COLOR NEGRO, QUE REDUCE EL DESLUMBRAMIENTO AL OCULTAR LA FUENTE DE LUZ A LA VISTA, CON UN IRC MAYOR A 92 PROPORCIONANDO UNA BUENA CALIDAD DE ILUMINACIÓN.

### LUZ PUNTUAL Y CONFORTABLE

DISEÑADA PARA ILUMINACIÓN PUNTUAL CON DOS ÁNGULOS DE APERTURA: MEDIA 15° Y ABIERTA 25°. DESTACANDO ELEMENTOS CONCRETOS EN UN ESPACIO ES UNA LUMINARIA DIRIGIBLE DE MOVIMIENTO CARDANICO 15° - 25°

### ELECTRÓNICA DISEÑADA Y MANUFACTURADA EN MAGG.

CUENTA CON DRIVER ELECTRÓNICO ATENUABLE POR MEDIO DE SEÑAL 0-10V. ES MULTIVOLTAJE DE ALTO FACTOR DE POTENCIA, QUE OPERA EN UN RANGO DE TENSIÓN DE 100 - 305 V- QUE LO HACE MUY RESISTENTE A LAS VARIACIONES DE VOLTAJE DE LAS LÍNEAS ELÉCTRICAS.

### IDEAL PARA:

- NICHOS
- HABITACIONES DE HOTEL
- RESIDENCIAS
- CADENAS BOUTIQUE
- CENTROS COMERCIALES
- COMERCIOS EN GENERAL
- OFICINAS



NEGRO



BLANCO

## 2. CARACTERÍSTICAS MECÁNICAS.

- |                                  |   |
|----------------------------------|---|
| <b>2.1 CUERPO</b>                | • LÁMINA ACABADO PINTURA POLIÉSTER EN POLVO DE APLICACIÓN ELECTROSTÁTICA COLOR NEGRO                                  |
| <b>2.2 PANTALLA</b>              | • PMMA, POLÍMERO DE INGENIERÍA DE ALTA TRANSMITANCIA  |
| <b>2.3 REFLECTOR</b>             | • PBT-ABS, POLÍMERO DE INGENIERÍA MUY RESISTENTE MECÁNICAMENTE, ANTI FLAMA Y ACABADO METALIZADO DE ALTA REFLECTANCIA. |
| <b>2.4 MARCO</b>                 | • ALUMINIO EXTRUÍDO ACABADO PINTURA POLIÉSTER EN POLVO DE APLICACIÓN ELECTROSTÁTICA COLOR NEGRO                       |
| <b>2.5 MONTAJE O INSTALACIÓN</b> | • EMPOTRAR  |
| <b>2.6 GRADO DE PROTECCIÓN</b>   | • IP10  |
| <b>2.7 PESO</b>                  | • 656 gr  |

# POINTS MP I ATENUABLE 0-10V

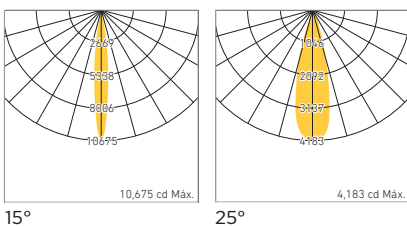
## 3. CARACTERÍSTICAS ELÉCTRICAS.

- 3.1 FUENTE
  - (1) DRIVER ELECTRÓNICO AFP, RE-MOTO VIDA ÚTIL 25,000 HRS
- 3.2 RANGO DE TENSIÓN
  - 100-305V -
- 3.3 CORRIENTE DE OPERACIÓN
  - 0.13A / 0.07A / 0.05A
- 3.4 FRECUENCIA DE OPERACIÓN
  - 50/60 Hz
- 3.5 FACTOR DE POTENCIA
  - >0.9
- 3.6 POTENCIA
  - 16 W
- 3.7 ATENUABLE
  - SI, POR MEDIO DE SEÑAL 0-10V
- 3.8 DISTORSIÓN ARMÓNICA TOTAL (TDH)
  - <7%

## 4. FUENTE LUMINOSA.

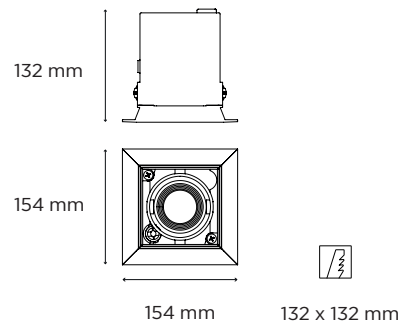
- 4.1 TIPO
  - LED
- 4.2 TEMPERATURA DE COLOR
  - 3000 K
  - 4000 K
- 4.3 FLUJO LUMINOSO
  - 15°: 960 lm @ 3000 K
  - 15°: 1008 lm @ 4000 K
  - 25°: 960 lm @ 3000 K
  - 25°: 1008 lm @ 4000 K
- 4.4 IRC
  - $\geq 92$
- 4.5 VIDA ÚTIL
  - 50,000 HRS.

## 5. FOTOMETRÍA.



- 5.1 EFICIENCIA DEL SISTEMA
  - 71 lm / W @ 3000 K
  - 75 lm / W @ 4000 K

## 6. DIMENSIONES.



## 7. CLAVES DE PRODUCTO.

DESCRIPCIÓN	CLAVE
POINTS MP I 100-305V FIJO BFP 15° 3000K AT BC (0-10V)	L5908-ZEK
POINTS MP I 100-305V FIJO BFP 15° 4000K AT BC (0-10V)	L5908-ZIK
POINTS MP I 100-305V FIJO BFP 15° 3000K AT NG (0-10V)	L5908-YEK
POINTS MP I 100-305V FIJO BFP 15° 4000K AT NG (0-10V)	L5908-YIK
POINTS MP I 100-305V FIJO BFP 25° 3000K AT BC (0-10V)	L5908-ZEL
POINTS MP I 100-305V FIJO BFP 25° 4000K AT BC (0-10V)	L5908-ZIL
POINTS MP I 100-305V FIJO BFP 25° 3000K AT NG (0-10V)	L5908-YEL
POINTS MP I 100-305V FIJO BFP 25° 4000K AT NG (0-10V)	L5908-YIL