

POINTS MP III

1. DESCRIPCIÓN Y APLICACIÓN

POINTS MP III ES UNA LUMINARIA TIPO DOWNLIGHT PARA EMPOTRAR EN FALSO PLAFÓN O PLAFÓN RETICULAR Y COMO SUSTITUTO DE LÁMPARAS HALÓGENO DE 50W.

SU CONSTRUCCIÓN ES CON LOS MEJORES MATERIALES Y ACABADOS DE ALTA CALIDAD. EL CUERPO ESTÁ CONSTRUÍDO CON LÁMINA RESISTENTE A LA CORROSIÓN.

CON ARILLO PROFUNDO DE COLOR NEGRO, QUE REDUCE EL DESLUMBRAMIENTO AL OCULTAR LA FUENTE DE LUZ A LA VISTA, CON UN IRC MAYOR A 92 PROPORCIONANDO UNA BUENA CALIDAD DE ILUMINACIÓN.

LUZ PUNTUAL Y CONFORTABLE

DISEÑADA PARA ILUMINACIÓN PUNTUAL CON DOS ÁNGULOS DE APERTURA: MEDIA 15° Y ABIERTA 25°. DESTACANDO ELEMENTOS CONCRETOS EN UN ESPACIO ES UNA LUMINARIA DIRIGIBLE DE MOVIMIENTO CARDANICO 15° - 25°

ELECTRÓNICA DISEÑADA Y MANUFACTURADA EN MAGG.

CUENTA CON DRIVER ELECTRÓNICO REMOTO ATENUABLE, QUE OPERA EN UN RANGO DE TENSIÓN DE 100 - 140 V~, QUE LO HACE MÁS RESISTENTE A LAS VARIACIONES DE VOLTAJE.

IDEAL PARA:

- NICHOS
- HABITACIONES DE HOTEL
- RESIDENCIAS
- CADENAS BOUTIQUE
- CENTROS COMERCIALES
- COMERCIOS EN GENERAL
- OFICINAS



2. CARACTERÍSTICAS MECÁNICAS

2.1 CUERPO	• LÁMINA ACABADO PINTURA POLIÉSTER EN POLVO DE APLICACIÓN ELECTROSTÁTICA COLOR NEGRO.
2.2 PANTALLA	• POLÍMERO DE INGENIERÍA DE ALTA TRANSMITANCIA
2.3 REFLECTOR	• POLÍMERO DE INGENIERÍA DE ALTA RESISTENCIA MECÁNICA
2.4 MARCO	• EXTRUSIÓN DE ALUMINIO ACABADO PINTURA POLIÉSTER EN POLVO DE APLICACIÓN ELECTROSTÁTICA COLOR NEGRO
2.5 MONTAJE O INSTALACIÓN	• EMPOTRAR
2.6 GRADO DE PROTECCIÓN	• IP10
2.7 PESO	• 1,526 gr

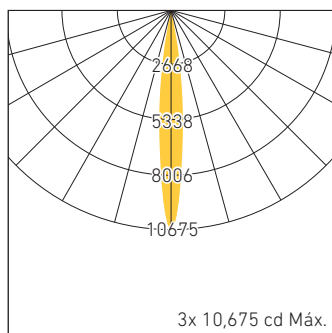
3. CARACTERÍSTICAS ELÉCTRICAS

3.1 FUENTE	• (1) DRIVER ELECTRÓNICO AFP, REMOTO VIDA ÚTIL 25,000 HRS
3.2 RANGO DE TENSIÓN	• 100-140V~
3.3 CORRIENTE DE OPERACIÓN	• 0.42 A
3.4 FRECUENCIA DE OPERACIÓN	• 50/60 Hz
3.5 FACTOR DE POTENCIA	• >0.9
3.6 POTENCIA	• 46.5 W
3.7 ATENUABLE	• SI, POR FASE
3.8 DISTORSIÓN ARMÓNICA TOTAL (TDH)	• <54 %

4. FUENTE LUMINOSA

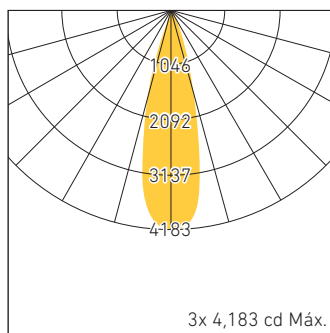
- 4.1 TIPO • LED
- 4.2 TEMPERATURA DE COLOR • 3000 K
4000 K
- 4.3 FLUJO LUMINOSO • 15°: 3X960 lm @ 3000 K
15°: 3X1008 lm @ 4000 K
25°: 3X960 lm @ 3000 K
25°: 3X1008 lm @ 4000 K
- 4.4 IRC • ≥ 92
- 4.5 ÁNGULO DE APERTURA • 15°
25°
- 4.6 VIDA ÚTIL • 50,000 HRS

5. FOTOMETRÍA



15° REFERENCIA A 4000K

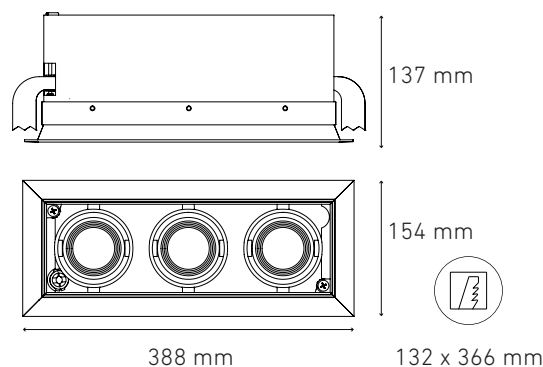
5.1 EFICIENCIA DEL SISTEMA 60 lm / W @ 3000 K
63 lm / W @ 4000 K



25° REFERENCIA A 4000K

5.1 EFICIENCIA DEL SISTEMA 60 lm / W @ 3000 K
63 lm / W @ 4000 K

6. DIMENSIONES



388 mm

132 x 366 mm

7. CLAVES DE PRODUCTO

DESCRIPCIÓN	CLAVE
POINTS MP III 100-140V ATEN 15° 3000K NEGRO	L5910-YEK
POINTS MP III 100-140V ATEN 15° 4000K NEGRO	L5910-YIK
POINTS MP III 100-140V ATEN 15° 3000K BLANCO	L5910-1EK SOBRE PEDIDO
POINTS MP III 100-140V ATEN 15° 4000K BLANCO	L5910-1IK SOBRE PEDIDO
POINTS MP III 100-140V ATEN 15° 3000K BLANCO/NEGRO	L5910-ZEK SOBRE PEDIDO
POINTS MP III 100-140V ATEN 15° 4000K BLANCO/NEGRO	L5910-ZIK SOBRE PEDIDO
POINTS MP III 100-140V ATEN 25° 3000K NEGRO	L5910-YEL
POINTS MP III 100-140V ATEN 25° 4000K NEGRO	L5910-YIL
POINTS MP III 100-140V ATEN 25° 3000K BLANCO	L5910-1EL SOBRE PEDIDO
POINTS MP III 100-140V ATEN 25° 4000K BLANCO	L5910-1IL SOBRE PEDIDO
POINTS MP III 100-140V ATEN 25° 3000K BLANCO/NEGRO	L5910-ZEL SOBRE PEDIDO
POINTS MP III 100-140V ATEN 25° 3000K BLANCO/NEGRO	L5910-ZIL SOBRE PEDIDO

4C21

2 / 2