

# POINTS MP III 15°

## 1. CARACTERÍSTICAS Y APLICACIONES

POINTS MP III ES UNA LUMINARIA TIPO DOWNLIGHT PARA EMPOTRAR EN FALSO PLAFÓN O PLAFÓN RETICULAR Y COMO SUSTITUTO DE LÁMPARAS HALÓGENO DE 50W.

SU CONSTRUCCIÓN ES CON LOS MEJORES MATERIALES Y ACABADOS DE ALTA CALIDAD. EL CUERPO ESTÁ CONSTRUIDO CON LÁMINA RESISTENTE A LA CORROSIÓN.

CON ARILLO PROFUNDO DE COLOR NEGRO, QUE REDUCE EL DESLUMBRAMIENTO AL OCULTAR LA FUENTE DE LUZ A LA VISTA, CON UN IRC MAYOR A 80, QUE PROPORCIONA ILUMINACIÓN GENERAL Y DE CONFORT.

ES UNA LUMINARIA DIRIGIBLE DE MOVIMIENTO CARDÁNICO. LA FUENTE LUMINOSA CUENTA CON ÁNGULO DE APERTURA DE 15°, LO QUE PERMITE USARLA COMO LUZ PUNTUAL O DE ACENTO, DESTACANDO ELEMENTOS CONCRETOS EN UN ESPACIO.

CUENTA CON DRIVER ELECTRÓNICO REMOTO, CON UN RANGO DE TENSIÓN DE 100-305 V~, QUE LO HACE MÁS RESISTENTE A LAS VARIACIONES DE VOLTAJE.

EL DRIVER PUEDE SER ATENUABLE CON CONTROL DE 0-10V.

IDEAL PARA:

- NICHOS
- HABITACIONES DE HOTEL
- RESIDENCIAS
- CADENAS BOUTIQUE
- CENTROS COMERCIALES
- COMERCIOS EN GENERAL
- OFICINAS



## 2. DESCRIPCIÓN

2.1 CUERPO	• LÁMINA ACABADO PINTURA POLIÉSTER EN POLVO DE APLICACIÓN ELECTROSTÁTICA COLOR NEGRO
2.2 PANTALLA	• POLÍMERO DE INGENIERÍA DE ALTA TRANSMITANCIA
2.3 REFLECTOR	• POLÍMERO DE INGENIERÍA METALIZADO DE ALTA REFLECTANCIA
2.4 MARCO	• EXTRUSIÓN DE ALUMINIO ACABADO PINTURA POLIÉSTER EN POLVO DE APLICACIÓN ELECTROSTÁTICA COLOR NEGRO
2.5 MONTAJE O INSTALACIÓN	• EMPOTRAR
2.6 GRADO DE PROTECCIÓN	• IP10
2.7 PESO	• 1,526 gr

## 3. CARACTERÍSTICAS ELÉCTRICAS

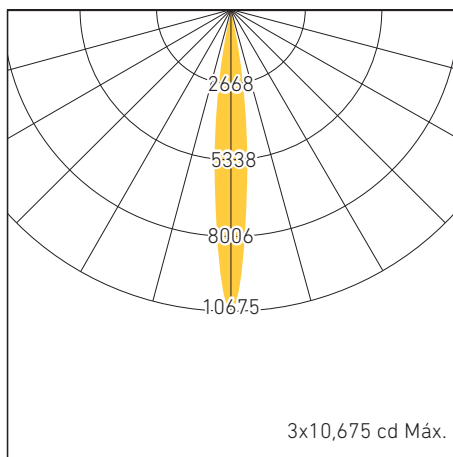
3.1 FUENTE	• (2) DRIVER ELECTRÓNICO AFP, REMOTO • VIDA ÚTIL 25,000 HRS
3.2 RANGO DE TENSIÓN	• 100 - 305V~
3.3 CORRIENTE DE OPERACIÓN	• 0.38 A / 0.21 A / 0.17 A
3.4 FRECUENCIA DE OPERACIÓN	• 50/60 Hz
3.5 FACTOR DE POTENCIA	• >0.9
3.6 POTENCIA	• 46.5 W
3.7 ATENUABLE	• SI, CON CONTROL DE 0-10V
3.8 DISTORSIÓN ARMÓNICA TOTAL (TDH)	• <20 %

# POINTS MP III 15°

## 4. FUENTE LUMINOSA

- 4.1 TIPO • LED
- 4.2 TEMPERATURA DE COLOR • 3000 K  
• 4000 K
- 4.3 FLUJO LUMINOSO • 3X960 lm @ 3000 K  
• 3X1008 lm @ 4000 K
- 4.4 IRC •  $\geq 82$
- 4.5 ÁNGULO DE APERTURA • 15°
- 4.6 VIDA ÚTIL • 50,000 HRS

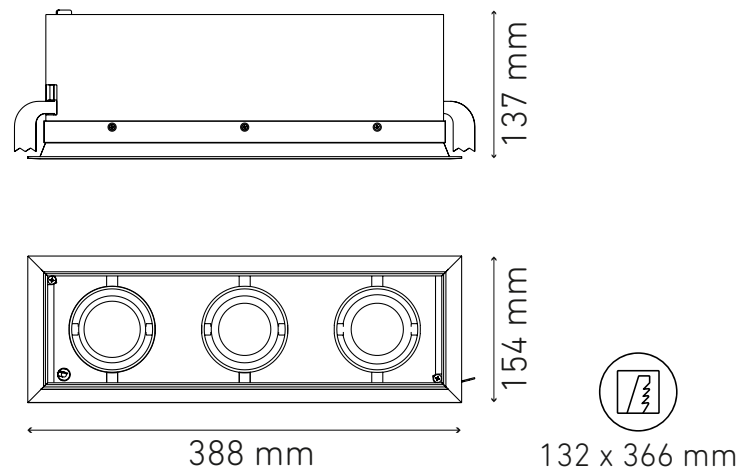
## 5. FOTOMETRÍA



REFERENCIA A 4000K

- 5.1 EFICIENCIA DEL SISTEMA • 60 lm / W @ 3000 K  
• 63 lm / W @ 4000 K

## 6. DIMENSIONES



## 7. CLAVES DE PRODUCTO

DESCRIPCIÓN	CLAVE	
POINTS MP III 100-305V 15° 4000K NEGRO	L5910-YIK	
POINTS MP III 100-305V 15° 3000K NEGRO	L5910-YEK	
POINTS MP III 100-305V 15° 4000K BLANCO	L5910-1IK	SOBRE PEDIDO
POINTS MP III 100-305V 15° 3000K BLANCO	L5910-1EK	SOBRE PEDIDO
POINTS MP III 100-305V 15° 4000K BLANCO/NEGRO	L5910-ZIK	SOBRE PEDIDO
POINTS MP III 100-305V 15° 3000K BLANCO/NEGRO	L5910-ZEK	SOBRE PEDIDO

## 8. REPUESTOS Y / O ACCESORIOS

DESCRIPCIÓN	CLAVE
DTi 14W 100-305V AFP ATENUABLE	D5504-000
DTi 28W 100-305V AFP ATENUABLE	D5505-000

3A17 2 / 2