

POINTS AP III ATENUABLE 0-10V

1. DESCRIPCIÓN Y APLICACIÓN.

POINTS AP II ES UNA LUMINARIA TIPO DOWNLIGHT PARA EMPOTRAR EN FALSO PLAFÓN O PLAFÓN RETICULAR Y COMO SUSTITUTO DE LÁMPARAS HALÓGENO DE 35W.

SU CONSTRUCCIÓN ES CON LOS MEJORES MATERIALES Y ACABADOS DE ALTA CALIDAD. EL CUERPO ESTÁ CONSTRUIDO CON LÁMINA RESISTENTE A LA CORROSIÓN.

CON ARILLO PROFUNDO DE COLOR NEGRO, QUE REDUCE EL DESLUMBRAMIENTO AL OCULTAR LA FUENTE DE LUZ DE LA VISTA EN ÁNGULOS ABIERTOS, CON UN IRC MAYOR A 82, PROPORCIONANDO ILUMINACIÓN PUNTUAL Y GENERAL DE MANERA CONFORTABLE Y EFICIENTE.

LUZ PUNTUAL Y CONFORTABLE

DISEÑADA PARA ILUMINACIÓN PUNTUAL CON DOS ÁNGULOS DE APERTURA: MEDIA 15° Y ABIERTA 25°. DESTACANDO ELEMENTOS CONCRETOS EN UN ESPACIO ES UNA LUMINARIA DIRIGIBLE DE MOVIMIENTO CARDANICO 15° - 25°

ELECTRÓNICA DISEÑADA Y MANUFACTURADA EN MAGG.

CUENTA CON DRIVER ELECTRÓNICO ATENUABLE POR MEDIO DE SEÑAL 0-10V. ES MULTIVOLTAJE DE ALTO FACTOR DE POTENCIA, QUE OPERA EN UN RANGO DE TENSIÓN DE 100 - 305 V- QUE LO HACE MUY RESISTENTE A LAS VARIACIONES DE VOLTAJE DE LAS LÍNEAS ELÉCTRICAS.

IDEAL PARA:

- HABITACIONES DE HOTEL
- RESIDENCIAS
- CADENAS BOUTIQUE
- CENTROS COMERCIALES
- COMERCIOS EN GENERAL
- OFICINAS



NEGRO



BLANCO



2. CARACTERÍSTICAS MECÁNICAS.

- | | |
|----------------------------------|---|
| 2.1 CUERPO | • LÁMINA ACABADO PINTURA POLIÉSTER EN POLVO DE APLICACIÓN ELECTROSTÁTICA COLOR NEGRO |
| 2.2 PANTALLA | • PMMA, POLÍMERO DE INGENIERÍA DE ALTA TRANSMITANCIA |
| 2.3 REFLECTOR | • PBT-ABS, POLÍMERO DE INGENIERÍA MUY RESISTENTE MECÁNICAMENTE, ANTI FLAMA Y ACABADO METALIZADO DE ALTA REFLECTANCIA. |
| 2.4 MARCO | • ALUMINIO EXTRUÍDO ACABADO PINTURA POLIÉSTER EN POLVO DE APLICACIÓN ELECTROSTÁTICA COLOR NEGRO |
| 2.5 MONTAJE O INSTALACIÓN | • EMPOTRAR |
| 2.6 GRADO DE PROTECCIÓN | • IP10 |
| 2.7 PESO | • 2,659 gr |

POINTS AP III ATENUABLE 0-10V

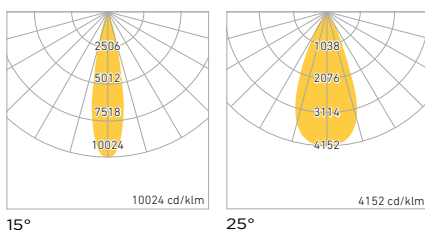
3. CARACTERÍSTICAS ELÉCTRICAS.

3.1 FUENTE	• (1) DRIVER ELECTRÓNICO AFP, RE-MOTO VIDA ÚTIL 25,000 HRS
3.2 RANGO DE TENSIÓN	• 100-305V -
3.3 CORRIENTE DE OPERACIÓN	• 0.78A / 0.42A / 0.36A
3.4 FRECUENCIA DE OPERACIÓN	• 50/60 Hz
3.5 FACTOR DE POTENCIA	• >0.9
3.6 POTENCIA	• 90 W
3.7 ATENUABLE	• SI POR MEDIO DE SEÑAL 0-10V
3.8 DISTORSIÓN ARMÓNICA TOTAL (TDH)	• <8%

4. FUENTE LUMINOSA.

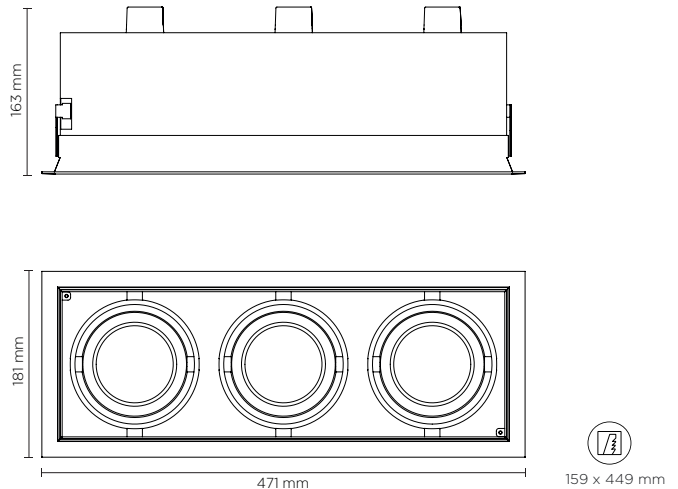
4.1 TIPO	• LED
4.2 TEMPERATURA DE COLOR	• 3000 K • 4000 K
4.3 FLUJO LUMINOSO	• 3X2160 lm @ 3000 K • 3X2280 lm @ 4000 K
4.4 IRC	• ≥82
4.5 ÁNGULO DE APERTURA	• 15°
4.6 VIDA ÚTIL	• 50,000 HRS.

5. FOTOMETRÍA.



5.1 EFICIENCIA DEL SISTEMA	71 lm / W @ 3000 K 75 lm / W @ 4000 K
-----------------------------------	--

6. DIMENSIONES.



7. CLAVES DE PRODUCTO.

DESCRIPCIÓN	CLAVE
POINTS AP III 100-305V 15° 3000K AT BC (0-10V)	L5913-ZEK
POINTS AP III 100-305V 15° 4000K AT BC (0-10V)	L5913-ZIK
POINTS AP III 100-305V 15° 3000K AT NG (0-10V)	L5913-YEK
POINTS AP III 100-305V 15° 4000K AT NG (0-10V)	L5913-YIK
POINTS AP III 100-305V 25° 3000K AT BC (0-10V)	L5913-ZEL
POINTS AP III 100-305V 25° 4000K AT BC (0-10V)	L5913-ZIL
POINTS AP III 100-305V 25° 3000K AT NG (0-10V)	L5913-YEL
POINTS AP III 100-305V 25° 4000K AT NG (0-10V)	L5913-YIL