

# POINTS AP III 15°

## 1. CARACTERÍSTICAS Y APLICACIONES

POINTS AP III ES UNA LUMINARIA TIPO DOWNLIGHT PARA EMPOTRAR EN FALSO PLAFÓN O PLAFÓN RETICULADO Y COMO SUSTITUTO DE LÁMPARAS HALÓGENO DE 50W.

SU CONSTRUCCIÓN ES CON LOS MEJORES MATERIALES Y ACABADOS DE ALTA CALIDAD. EL CUERPO ESTÁ CONSTRUIDO CON LÁMINA RESISTENTE A LA CORROSIÓN.

CON ARILLO PROFUNDO DE COLOR NEGRO QUE REDUCE EL DESLUMBRAMIENTO AL OCULTAR LA FUENTE DE LUZ A LA VISTA, CON UN IRC MAYOR A 80, QUE PROPORCIONA UNA ILUMINACIÓN GENERAL Y DE CONFORT.

ES UNA LUMINARIA DIRIGIBLE DE MOVIMIENTO CARDÁNICO. LA FUENTE LUMINOSA CUENTA CON UN ÁNGULO DE APERTURA DE 15°, LO QUE PERMITE USARLA COMO LUZ PUNTUAL O DE ACENTO, DESTACANDO ELEMENTOS CONCRETOS EN UN ESPACIO.

CUENTA CON DRIVER ELECTRÓNICO REMOTO MULTIVOLTAJE, CON UN RANGO DE TENSIÓN DE 100-305V~, QUE LO HACE MÁS RESISTENTE A LAS VARIACIONES DE VOLTAJE.

EL DRIVER PUEDE SER ATENUABLE CON CONTROL DE 0-10V.

IDEAL PARA:

- HABITACIONES DE HOTEL
- RESIDENCIAS
- CADENAS BOUTIQUE
- CENTROS COMERCIALES
- COMERCIOS EN GENERAL
- OFICINAS



## 2. DESCRIPCIÓN

- |                           |  |
|---------------------------|--|
| 2.1 CUERPO                | • LÁMINA ACABADO PINTURA POLIÉSTER EN POLVO DE APLICACIÓN ELECTROSTÁTICA COLOR NEGRO |
| 2.2 PANTALLA              | • POLÍMERO DE INGENIERÍA DE ALTA TRANSMITANCIA                                       |
| 2.3 REFLECTOR             | • POLÍMERO DE INGENIERÍA DE ALTA REFLECTANCIA  |
| 2.4 MARCO                 | • ALUMINIO EXTRUÍDO ACABADO PINTURA POLIÉSTER EN POLVO DE APLICACIÓN ELECTROSTÁTICA  |
| 2.5 MONTAJE O INSTALACIÓN | • EMPOTRAR   |
| 2.6 GRADO DE PROTECCIÓN   | • IP10   |
| 2.7 PESO                  | • 2,659 gr   |

## 3. CARACTERÍSTICAS ELÉCTRICAS

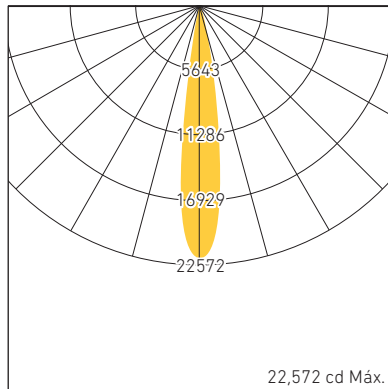
- |                                     |                                      |
|-------------------------------------|--------------------------------------|
| 3.1 FUENTE                          | • (1) DRIVER ELECTRÓNICO AFP, REMOTO |
|                                     | • VIDA ÚTIL 25,000 HRS               |
| 3.2 RANGO DE TENSIÓN                | • 100 - 305V~                        |
| 3.3 CORRIENTE DE OPERACIÓN          | • 0.75 A / 0.42 A / 0.36 A           |
| 3.4 FRECUENCIA DE OPERACIÓN         | • 50/60 Hz                           |
| 3.5 FACTOR DE POTENCIA              | • >0.9                               |
| 3.6 POTENCIA                        | • 91.5 W                             |
| 3.7 ATENUABLE                       | • SI, CON CONTROL DE 0-10V           |
| 3.8 DISTORSIÓN ARMÓNICA TOTAL (THD) | • <20 %                              |

# POINTS AP III 15°

## 4. FUENTE LUMINOSA

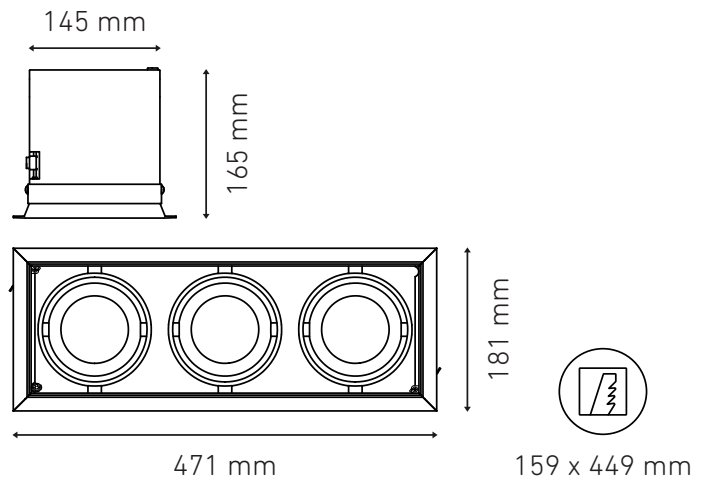
4.1 TIPO	• LED
4.2 TEMPERATURA DE COLOR	• 3000 K • 4000 K
4.3 FLUJO LUMINOSO	• 3X2160 lm @ 3000 K • 3X2280 lm @ 4000 K
4.4 IRC	• ≥82
4.5 ÁNGULO DE APERTURA	• 15°
4.6 VIDA ÚTIL	• 50,000 HRS

## 5. FOTOMETRÍA



REFERENCIA A 4000K

## 6. DIMENSIONES



5.1 EFICIENCIA DEL SISTEMA	• 71 lm / W @ 3000 K • 75 lm / W @ 4000 K
----------------------------	--

## 7. CLAVES DE PRODUCTO

DESCRIPCIÓN	CLAVE	
POINTS AP III 100-305V 15° 3000K NEGRO	L5913-YEK	
POINTS AP III 100-305V 15° 4000K NEGRO	L5913-YIK	
POINTS AP III 100-305V 15° 3000K BLANCO	L5913-1EK	SOBRE PEDIDO
POINTS AP III 100-305V 15° 4000K BLANCO	L5913-1IK	SOBRE PEDIDO
POINTS AP III 100-305V 15° 3000K BLANCO/NEGRO	L5913-ZEK	SOBRE PEDIDO
POINTS AP III 100-305V 15° 4000K BLANCO/NEGRO	L5913-ZIK	SOBRE PEDIDO

## 8. REPUESTOS Y / O ACCESORIOS

DESCRIPCIÓN	CLAVE
DTi 30.5W 100-305 AFP ATENUABLE 0-10V	D5516-000