

POINTS MICRO III

1. DESCRIPCIÓN Y APLICACIÓN

POINTS MICRO III ES UNA LUMINARIA TIPO DOWNLIGHT PARA EMPOTRAR EN FALSO PLAFÓN O PLAFÓN RETICULAR Y COMO SUSTITUTO DE LÁMPARAS HALÓGENO DE 50W.

SU CONSTRUCCIÓN ES CON LOS MEJORES MATERIALES Y ACABADOS DE ALTA CALIDAD. EL CUERPO ESTÁ CONSTRUÍDO CON LÁMINA RESISTENTE A LA CORROSIÓN.

CON ARILLO PROFUNDO DE COLOR NEGRO, QUE REDUCE EL DESLUMBRAMIENTO AL OCULTAR LA FUENTE DE LUZ A LA VISTA, CON UN IRC MAYOR A 80 PROPORCIONANDO UNA BUENA CALIDAD DE ILUMINACIÓN.

LUZ PUNTUAL Y CONFORTABLE

DISEÑADA PARA ILUMINACIÓN PUNTUAL CON DOS ÁNGULOS DE APERTURA: MEDIA 20° Y ABIERTA 40°. DESTACANDO ELEMENTOS CONCRETOS EN UN ESPACIO ES UNA LUMINARIA DIRIGIBLE DE MOVIMIENTO CARDANICO 15° - 25°

ELECTRÓNICA DISEÑADA Y MANUFACTURADA EN MAGG.

CUENTA CON DRIVER ELECTRÓNICO REMOTO ATENUABLE, QUE OPERA EN UN RANGO DE TENSIÓN DE 100 - 140 V~, QUE LO HACE MÁS RESISTENTE A LAS VARIACIONES DE VOLTAJE.

IDEAL PARA:

- RESIDENCIAS
- CADENAS BOUTIQUE
- ESTANCIAS
- CENTROS COMERCIALES
- HABITACIONES DE HOTEL
- OFICINAS



2. CARACTERÍSTICAS MECÁNICAS

2.1 CUERPO	• LÁMINA ACABADO PINTURA POLIÉSTER EN POLVO DE APLICACIÓN ELECTROSTÁTICA COLOR NEGRO.
2.2 PANTALLA	• POLÍMERO DE INGENIERÍA DE ALTA TRANSMITANCIA
2.3 REFLECTOR	• POLÍMERO DE INGENIERÍA DE ALTA RESISTENCIA MECÁNICA
2.4 MARCO	• EXTRUSIÓN DE ALUMINIO ACABADO PINTURA POLIÉSTER EN POLVO DE APLICACIÓN ELECTROSTÁTICA COLOR NEGRO
2.5 MONTAJE O INSTALACIÓN	• EMPOTRAR
2.6 GRADO DE PROTECCIÓN	• IP10
2.7 PESO	• 285 gr

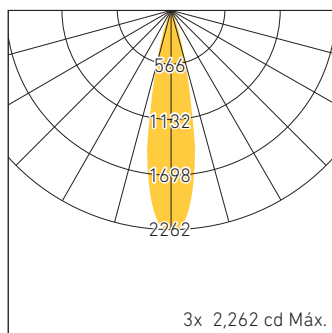
3. CARACTERÍSTICAS ELÉCTRICAS

3.1 FUENTE	• (1) DRIVER ELECTRÓNICO AFP, REMOTO VIDA ÚTIL 25,000 HRS
3.2 RANGO DE TENSIÓN	• 100-140V~
3.3 CORRIENTE DE OPERACIÓN	• 0.09 A / 0.05 A
3.4 FRECUENCIA DE OPERACIÓN	• 50/60 Hz
3.5 FACTOR DE POTENCIA	• >0.9
3.6 POTENCIA	• 12 W
3.7 ATENUABLE	• SI, POR FASE
3.8 DISTORSIÓN ARMÓNICA TOTAL (TDH)	• <47 %

4. FUENTE LUMINOSA

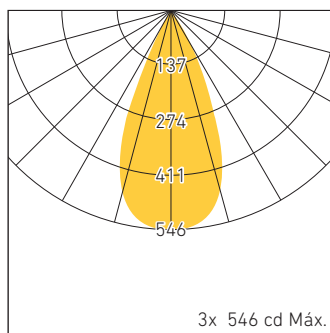
- 4.1 TIPO • LED
- 4.2 TEMPERATURA DE COLOR • 3000 K
4000 K
- 4.3 FLUJO LUMINOSO • 20°: 3X230 lm @ 3000 K
20°: 3X260 lm @ 4000 K
40°: 3X 230 lm @ 3000 K
40°: 3X 260 lm @ 4000 K
- 4.4 IRC • ≥ 82
- 4.5 ÁNGULO DE APERTURA • 20°
40°
- 4.6 VIDA ÚTIL • 50,000 HRS

5. FOTOMETRÍA



20° REFERENCIA A 4000K

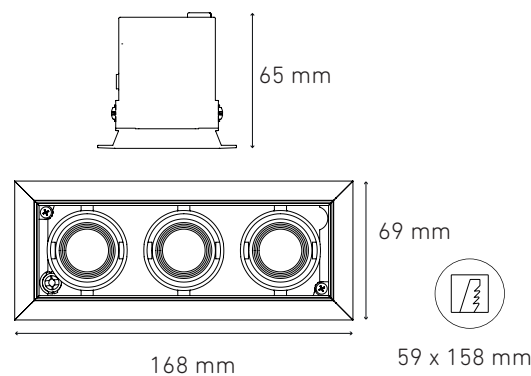
5.1 EFICIENCIA DEL SISTEMA 58 lm / W @ 3000 K
65 lm / W @ 4000 K



40° REFERENCIA A 4000K

5.1 EFICIENCIA DEL SISTEMA 58 lm / W @ 3000 K
65 lm / W @ 4000 K

6. DIMENSIONES



7. CLAVES DE PRODUCTO

DESCRIPCIÓN	CLAVE
POINTS MICRO III 100-140V AFP ATENUABLE 20° 4000K NEGRO	L5916-YI4
POINTS MICRO III 100-140V AFP ATENUABLE 20° 3000K NEGRO	L5916-YE4
POINTS MICRO III 100-140V AFP ATENUABLE 20° 4000K BLANCO	L5916-1I4 SOBRE PEDIDO
POINTS MICRO III 100-140V AFP ATENUABLE 20° 3000K BLANCO	L5916-1E4 SOBRE PEDIDO
POINTS MICRO III 100-140V AFP ATENUABLE 20° 4000K BLANCO/NEGRO	L5916-ZI4 SOBRE PEDIDO
POINTS MICRO III 100-140V AFP ATENUABLE 20° 3000K BLANCO/NEGRO	L5916-ZE4 SOBRE PEDIDO
POINTS MICRO III 100-140V AFP ATENUABLE 40° 4000K NEGRO	L5916-YIJ
POINTS MICRO III 100-140V AFP ATENUABLE 40° 3000K NEGRO	L5916-YEJ
POINTS MICRO III 100-140V AFP ATENUABLE 40° 4000K BLANCO	L5916-1IJ SOBRE PEDIDO
POINTS MICRO III 100-140V AFP ATENUABLE 40° 3000K BLANCO	L5916-1EJ SOBRE PEDIDO
POINTS MICRO III 100-140V AFP ATENUABLE 40° 4000K BLANCO/NEGRO	L5916-ZIJ SOBRE PEDIDO
POINTS MICRO III 100-140V AFP ATENUABLE 40° 3000K BLANCO/NEGRO	L5916-ZEJ SOBRE PEDIDO