

# POINTS MICRO III 40°

## 1. CARACTERÍSTICAS Y APLICACIONES

POINTS MICRO III ES UNA LUMINARIA TIPO DOWNLIGHT PARA EMPOTRAR EN FALSO PLAFÓN O PLAFÓN RETICULAR Y COMO SUSTITUTO DE LÁMPARAS HALÓGENO DE 50W.

SU CONSTRUCCIÓN ES CON LOS MEJORES MATERIALES Y ACABADOS DE ALTA CALIDAD. EL CUERPO ESTÁ CONSTRUÍDO CON LÁMINA RESISTENTE A LA CORROSIÓN.

CON ARILLO PROFUNDO DE COLOR NEGRO, QUE REDUCE EL DESLUMBRAMIENTO AL OCULTAR LA FUENTE DE LUZ A LA VISTA, CON UN IRC MAYOR A 80 PROPORCIONANDO UNA BUENA CALIDAD DE ILUMINACIÓN.

ES UNA LUMINARIA DIRIGIBLE DE MOVIMIENTO CARDÁNICO. LA FUENTE LUMINOSA CUENTA CON ÓPTICA DE 40°, LO QUE PERMITE USARLA COMO LUZ PUNTUAL O DE ACENTO, DESTACANDO ELEMENTOS CONCRETOS EN UN ESPACIO.

CUENTA CON DRIVER ELECTRÓNICO REMOTO ATENUABLE, CON UN RANGO DE TENSIÓN DE 100-240V~, QUE LO HACE MÁS RESISTENTE A LAS VARIACIONES DE VOLTAJE.

IDEAL PARA:

- RESIDENCIAS
- CADENAS BOUTIQUE
- ESTANCIAS
- CENTROS COMERCIALES
- HABITACIONES DE HOTEL
- OFICINAS



## 2. DESCRIPCIÓN

2.1 CUERPO	· LÁMINA ACABADO PINTURA POLIÉSTER EN POLVO DE APLICACIÓN ELECTROSTÁTICA COLOR NEGRO
2.2 PANTALLA	· POLÍMERO DE INGENIERÍA DE ALTA TRANSMITANCIA
2.3 REFLECTOR	· POLÍMERO DE INGENIERÍA DE ALTA RESISTENCIA MECÁNICA
2.4 MARCO	· EXTRUSIÓN DE ALUMINIO ACABADO PINTURA POLIÉSTER EN POLVO DE APLICACIÓN ELECTROSTÁTICA COLOR NEGRO
2.5 MONTAJE O INSTALACIÓN	· EMPOTRAR
2.6 GRADO DE PROTECCIÓN	· IP10
2.7 PESO	· 285 gr

## 3. CARACTERÍSTICAS ELÉCTRICAS

3.1 FUENTE	· (1) DRIVER ELECTRÓNICO AFP, REMOTO · VIDA ÚTIL 25,000 HRS
3.2 RANGO DE TENSIÓN	· 100-240V~
3.3 CORRIENTE DE OPERACIÓN	· 0.09 A / 0.05 A
3.4 FRECUENCIA DE OPERACIÓN	· 50/60 Hz
3.5 FACTOR DE POTENCIA	· >0.9
3.6 POTENCIA	· 12 W
3.7 ATENUABLE	· SI, EN EL RANGO 100-240V~ POR FASE (DIMMER)
3.8 DISTORSIÓN ARMÓNICA TOTAL (THD)	· <20 %

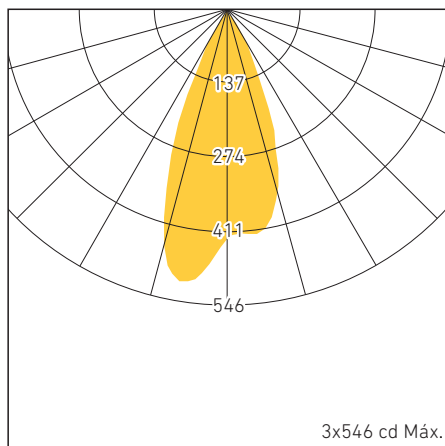
# POINTS MICRO III

## 40°

### 4. FUENTE LUMINOSA

4.1 TIPO	• LED
4.2 TEMPERATURA DE COLOR	• 3000 K
	• 4000 K
4.3 FLUJO LUMINOSO	• 3X230 lm @ 3000 K
	• 3X260 lm @ 4000 K
4.4 IRC	• $\geq 82$
4.5 ÁNGULO DE APERTURA	• 40°
4.6 VIDA ÚTIL	• 50,000 HRS

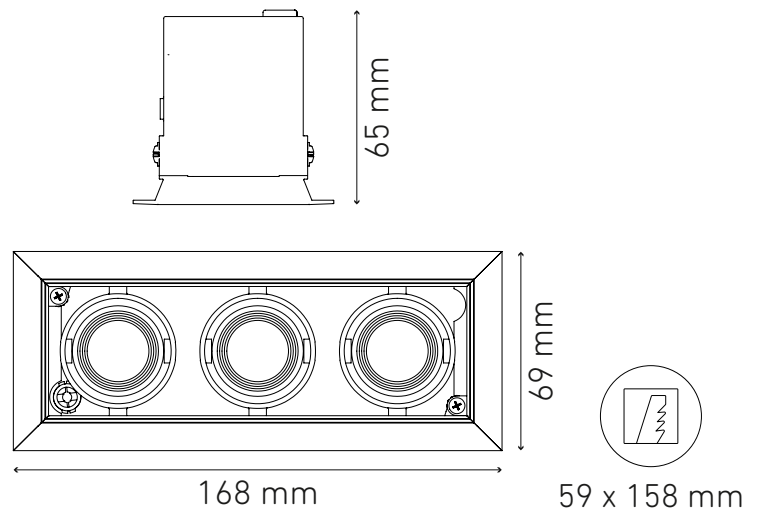
### 5. FOTOMETRÍA



REFERENCIA A 4000K

5.1 EFICIENCIA DEL SISTEMA	• 58 lm / W @ 3000 K
	• 65 lm / W @ 4000 K

### 6. DIMENSIONES



### 7. CLAVES DE PRODUCTO

DESCRIPCIÓN	CLAVE	
POINTS MICRO III 100-240V AFP 40° 4000K NEGRO	L5916-YIJ	
POINTS MICRO III 100-240V AFP 40° 3000K NEGRO	L5916-YEJ	
POINTS MICRO III 100-240V AFP 40° 4000K BLANCO	L5916-1IJ	SOBRE PEDIDO
POINTS MICRO III 100-240V AFP 40° 3000K BLANCO	L5916-1EJ	SOBRE PEDIDO
POINTS MICRO III 100-240V AFP 40° 4000K BLANCO/NEGRO	L5916-ZIJ	SOBRE PEDIDO
POINTS MICRO III 100-240V AFP 40° 3000K BLANCO/NEGRO	L5916-ZEJ	SOBRE PEDIDO

### 8. REPUESTOS Y / O ACCESORIOS

DESCRIPCIÓN	CLAVE
DTi 13.5W 100-240V AFP ATENUABLE	D5493-000