

POINTS MP II

1. DESCRIPCIÓN Y APLICACIÓN.

POINTS MP II ES UNA LUMINARIA TIPO DOWNLIGHT PARA EMPOTRAR EN FALSO PLAFÓN O PLAFÓN RETICULAR Y COMO SUSTITUTO DE LÁMPARAS HALÓGENO DE 35W.

SU CONSTRUCCIÓN ES CON LOS MEJORES MATERIALES Y ACABADOS DE ALTA CALIDAD. EL CUERPO ESTÁ CONSTRUÍDO CON LÁMINA RESISTENTE A LA CORROSIÓN. CON ARILLO PROFUNDO DE COLOR NEGRO, QUE REDUCE EL DESLUMBRAMIENTO AL OCULTAR LA FUENTE DE LUZ A LA VISTA, CON UN IRC MAYOR A 92 PROPORCIONANDO UNA BUENA CALIDAD DE ILUMINACIÓN.

LUZ PUNTUAL Y CONFORTABLE

DISEÑADA PARA ILUMINACIÓN PUNTUAL CON DOS ÁNGULOS DE APERTURA: MEDIA 15° Y ABIERTA 25°. DESTACANDO ELEMENTOS CONCRETOS EN UN ESPACIO ES UNA LUMINARIA DIRIGIBLE DE MOVIMIENTO CARDANICO 15° - 25°

ELECTRÓNICA DISEÑADA Y MANUFACTURADA EN MAGG.

CUENTA CON DRIVER ELECTRÓNICO REMOTO MULTIVOLTAJE DE ALTO FACTOR DE POTENCIA, QUE OPERA EN UN RANGO DE TENSIÓN DE 100 - 305 V- QUE LO HACE MUY RESISTENTE A LAS VARIACIONES DE VOLTAJE DE LAS LÍNEAS ELÉCTRICAS.

IDEAL PARA:

- NICHOS
- HABITACIONES DE HOTEL
- RESIDENCIAS
- CADENAS BOUTIQUE
- CENTROS COMERCIALES
- COMERCIOS EN GENERAL
- OFICINAS



2. CARACTERÍSTICAS MECÁNICAS.

- | | |
|----------------------------------|---|
| 2.1 CUERPO | • LÁMINA ACABADO PINTURA POLIÉSTER EN POLVO DE APLICACIÓN ELECTROSTÁTICA COLOR NEGRO. |
| 2.2 PANTALLA | • PMMA, POLÍMERO DE INGENIERÍA DE ALTA TRANSMITANCIA. |
| 2.3 REFLECTOR | • PBT-ABS, POLÍMERO DE INGENIERÍA MUY RESISTENTE MECÁNICAMENTE, ANTI FLAMA Y ACABADO METALIZADO DE ALTA REFLECTANCIA. |
| 2.4 MARCO | • EXTRUSIÓN DE ALUMINIO ACABADO PINTURA POLIÉSTER EN POLVO DE APLICACIÓN ELECTROSTÁTICA COLOR NEGRO. |
| 2.5 MONTAJE O INSTALACIÓN | • EMPOTRAR |
| 2.6 GRADO DE PROTECCIÓN | • IP10 |
| 2.7 PESO | • 1,075 gr |



NEGRO



BLANCO

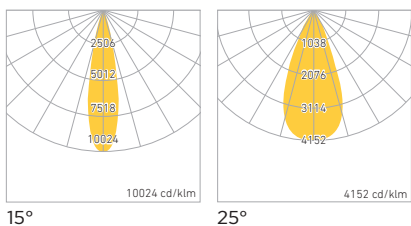
3. CARACTERÍSTICAS ELÉCTRICAS.

- 3.1 FUENTE** • (1) DRIVER ELECTRÓNICO AFP, RE-MOTO VIDA ÚTIL 25,000 HRS
- 3.2 RANGO DE TENSIÓN** • 100-305V -
- 3.3 CORRIENTE DE OPERACIÓN** • 0.42A / 0.30A / 0.26A
- 3.4 FRECUENCIA DE OPERACIÓN** • 50/60 Hz
- 3.5 FACTOR DE POTENCIA** • 0.5
- 3.6 POTENCIA** • 30.5 W
- 3.7 ATENUABLE** • N/A
- 3.8 DISTORSIÓN ARMÓNICA TOTAL (TDH)** • <104%

4. FUENTE LUMINOSA.

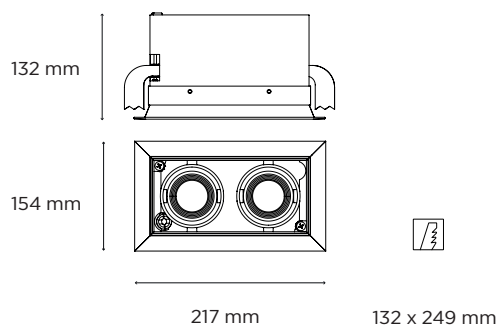
- 4.1 TIPO** • LED
- 4.2 TEMPERATURA DE COLOR** • 3000 K
• 4000 K
- 4.3 FLUJO LUMINOSO** • 15°: 2x960 lm @ 3000 K
15°: 2x1008 lm @ 4000 K
25°: 2x960 lm @ 3000 K
25°: 2x1008 lm @ 4000 K
- 4.4 IRC** • ≥ 92
- 4.5 VIDA ÚTIL** • 50,000 HRS.

5. FOTOMETRÍA.



- 5.1 EFICIENCIA DEL SISTEMA** 60 lm / W @ 3000 K
63 lm / W @ 4000 K

6. DIMENSIONES.



7. CLAVES DE PRODUCTO.

DESCRIPCIÓN	CLAVE
POINTS MP II 100-305V FIJO BFP 15° 3000K BC	L5935-ZEK
POINTS MP II 100-305V FIJO BFP 15° 4000K BC	L5935-ZIK
POINTS MP II 100-305V FIJO BFP 15° 3000K NG	L5935-YEK
POINTS MP II 100-305V FIJO BFP 15° 4000K NG	L5935-YIK
POINTS MP II 100-305V FIJO BFP 25° 3000K BC	L5935-ZEL
POINTS MP II 100-305V FIJO BFP 25° 4000K BC	L5935-ZIL
POINTS MP II 100-305V FIJO BFP 25° 3000K NG	L5935-YEL
POINTS MP II 100-305V FIJO BFP 25° 4000K NG	L5935-YIL