

1. DESCRIPCIÓN Y APLICACIÓN

PANEL SOFT 60X120 STD ES UNA LUMINARIA TIPO GABINETE PARA EMPOTRAR EN PLAFÓN MODULAR. PARA APLICACIONES DE ILUMINACIÓN GENERAL EN ESPACIOS INTERIORES DE TIPO CORPORATIVO, INSTITUCIONAL Y COMERCIAL.

PUEDEN SUSTITUIR LUMINARIAS FLUORESCENTES 2X32W T8 Y 3X14W T5.

EL GABINETE ES DE MUY BAJO PERALTE, LO QUE LE PERMITE INSTALARSE EN LUGARES CON ESPACIOS COMPROMETIDOS, ADEMÁS DE QUE ES MUY LIGERO.

LED

EL DIODO EMISOR DE LUZ EMPLEADO EN PANEL SOFT TIENE UNA EFICIENCIA DE 140 LM/W COMO FUENTE LUMINOSA. EL SISTEMA COMPLETO TIENE UNA EFICIENCIA DE 99 LM/W CON ÍNDICE DE REPRODUCCIÓN CROMÁTICA ≥ 82

ILUMINACIÓN HOMOGÉNEA Y DIFUSA

DISEÑADO CON UN DIFUSOR OPALINO FABRICADO CON MATERIAL TERMOPLÁSTICO ADITIVADO PARA RESISTIR LOS RAYOS UV DEL MEDIO AMBIENTE, RETRASANDO SU DEGRADACIÓN Y EL AMARILLAMIENTO.

EL DIFUSOR DISTRIBUYE Y HOMOGENIZA LA LUZ DE MANERA UNIFORME, DIFUSA Y CONFORTABLE.

ELECTRÓNICA DISEÑADA Y MANUFACTURADA EN MAGG.

CUENTA CON UN DRIVER ELECTRÓNICO MULTIVOLTAJE DE ALTO FACTOR DE POTENCIA. OPERA EN UN RANGO DE TENSIÓN DE 100-305V~

APLICACIONES:

- CORPORATIVOS
- OFICINAS
- CENTROS EDUCATIVOS
- BANCOS
- HOSPITALES
- MUSEOS
- INSTITUCIONES DE DIVERSOS TIPOS



2. CARACTERÍSTICAS MECÁNICAS

- | | |
|---------------------------|---|
| 2.1 GABINETE | • LÁMINA DE ACERO ACABADO PINTURA POLIÉSTER EN POLVO DE APLICACIÓN ELECTROSTÁTICA COLOR BLANCO MATE |
| 2.2 MARCO | • EXTRUSIÓN DE ALUMINIO ACABADO PINTURA POLIÉSTER EN POLVO DE APLICACIÓN ELECTROSTÁTICA COLOR BLANCO MATE |
| 2.3 PANTALLA DIFUSORA | • PS, POLÍMERO DE INGENIERÍA PIGMENTADO ACABADO OPALINO RESISTENTE A RAYOS UV. |
| 2.4 MONTAJE O INSTALACIÓN | • EMPOTRAR EN PLAFÓN MODULAR |
| 2.5 GRADO DE PROTECCIÓN | • IP 50 |
| 2.6 PESO | • 3,615 gr |

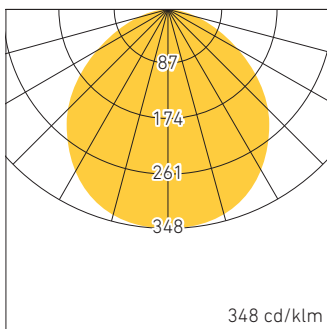
3. CARACTERÍSTICAS ELÉCTRICAS

3.1 FUENTE	• (1) DRIVER ELECTRÓNICO AFP REMOTO. VIDA ÚTIL 30,000 HRS.
3.2 RANGO DE TENSIÓN	• 100-305V.
3.3 CORRIENTE DE OPERACIÓN	• 0.59A / 0.35A / 0.29A
3.4 FRECUENCIA DE OPERACIÓN	• 50/60 Hz
3.5 FACTOR DE POTENCIA	• >0.99 @ 127V >0.97 @ 220V >0.92 @ 277V
3.6 POTENCIA	• 75 W
3.7 DISTORSIÓN ARMÓNICA TOTAL (THD)	• <4.2% @ 127V <6.0% @ 220V <10% @ 277V
3.8 ATENUABLE	• NO

4. FUENTE LUMINOSA

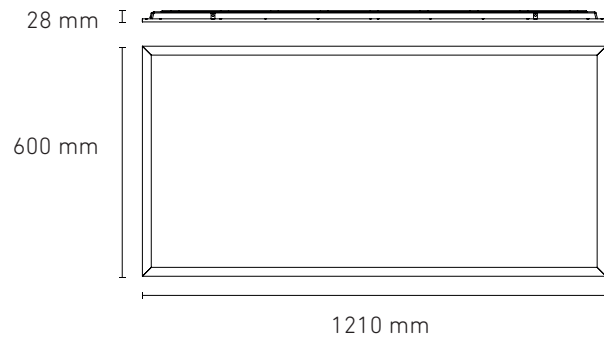
4.1 TIPO	• LED
4.2 TEMPERATURA DE COLOR	• 4000 K 6000K
4.3 FLUJO LUMINOSO	• 7,400 lm
4.4 IRC	• >82
4.5 VIDA ÚTIL	• 50,000 HRS

5. FOTOMETRÍA



5.1 EFICIENCIA DEL SISTEMA: 99 lm / W

6. DIMENSIONES



7. CLAVES DE PRODUCTO

DESCRIPCIÓN	CLAVE
PANEL SOFT LED (60X120) STD 75W FIJO 100-305V 4000K BC	L6043-110
PANEL SOFT LED (60X120) STD 75W FIJO 100-305V 6000K BC	L6043-130