

PANEL LED 60X120 EMPOTRAR / SUSPENDER PRIME

1. CARACTERÍSTICAS Y APLICACIONES

PANEL LED 60X120 PRIME ES UNA LUMINARIA PARA EMPOTRAR O SUSPENDER.

CONSTRUÍDO CON LOS MEJORES MATERIALES Y ACABADOS DE ALTA CALIDAD. SU CUERPO ES DE ALUMINIO RESISTENTE A LA CORROSIÓN.

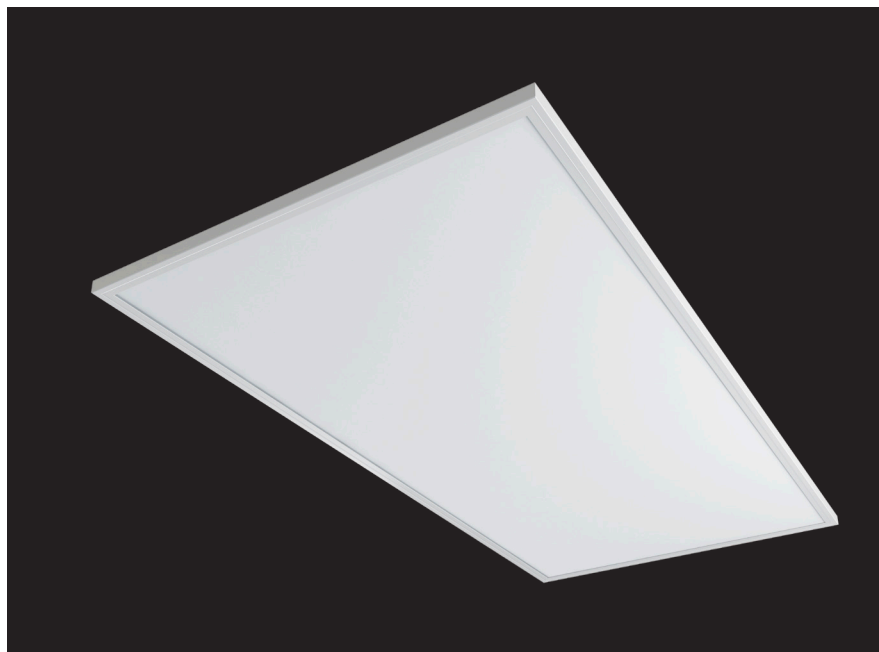
CON TECNOLOGÍA DE DIFUSIÓN DE LUZ PARA CREAR ESPACIOS UNIFORMEMENTE ILUMINADOS CON IRC MAYOR A 80, QUE BRINDA CONFORT VISUAL ÚNICO POR SU BAJO FACTOR DE DESLUMBRAMIENTO.

ES UNA LUMINARIA DE GRAN VERSATILIDAD Y FACILIDAD DE USO, YA QUE PUEDE EMPLEARSE COMO LUMINARIA EMPOTRADA EN FALSO PLAFÓN O SUSPENDIDA MEDIANTE UN KIT (NO INCLUIDO).

INTEGRADO CON DRIVER ELECTRÓNICO MULTIVOLTAJE, CON UN RANGO DE TENSIÓN DE 100-305V~, QUE ADEMÁS LO HACE MÁS RESISTENTE A VARIACIONES DE VOLTAJE.

IDEAL PARA:

- CADENAS BOUTIQUE
- CORPORATIVOS
- OFICINAS
- RESIDENCIAS



2. DESCRIPCIÓN

- | | |
|------------------------------|-----------------------------------------------------------------------------------------------------|
| 2.1 CUERPO | · EXTRUÍDO DE ALUMINIO ACABADO PINTURA POLIÉSTER EN POLVO DE APLICACIÓN ELECTROSTÁTICA COLOR BLANCO |
| 2.2 DIFUSOR | · POLÍMERO DE INGENIERÍA ACABADO OPALINO |
| 2.3 MONTAJE E INSTALACIÓN | · EMPOTRAR/SUSPENDER |
| 2.4 ACCESORIOS DE SUSPENSIÓN | · CABLE DE ACERO GALVANIZADO CON SISTEMA AJUSTABLE (NO INCLUIDO) |
| 2.5 GRADO DE PROTECCIÓN | · IP50 |
| 2.6 PESO | · 4,900 gr |

3. CARACTERÍSTICAS ELÉCTRICAS

- | | |
|-------------------------------------|--------------------------------------|
| 3.1 FUENTE | · (1) DRIVER ELECTRÓNICO AFP, REMOTO |
| 3.2 RANGO DE TENSIÓN | · VIDA ÚTIL: 25,000 HRS |
| 3.3 CORRIENTE DE OPERACIÓN | · 100-305V~ |
| 3.4 FRECUENCIA DE OPERACIÓN | · 0.51 A / 0.30 A / 0.26 A |
| 3.5 FACTOR DE POTENCIA | · 50 / 60 Hz |
| 3.6 POTENCIA | · >0.9 |
| 3.7 DISTORSIÓN ARMÓNICA TOTAL (THD) | · 64 W |
| | · <20 % |

PANEL LED 60X120

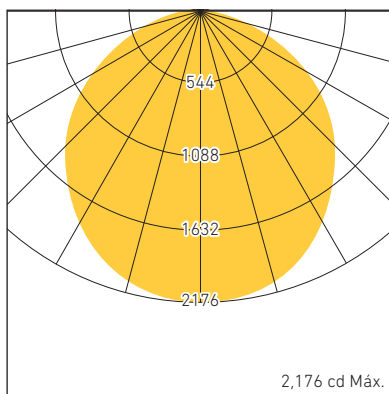
EMPOTRAR / SUSPENDER

PRIME

4. FUENTE LUMINOSA

- 4.1 TIPO
 - LED
- 4.2 TEMPERATURA DE COLOR
 - 3000 K
 - 4000 K
 - 6000 K
- 4.3 FLUJO LUMINOSO
 - 6400 lm @ 3000 K
 - 6400 lm @ 4000 K
 - 6400 lm @ 6000 K
- 4.4 IRC
 - 85
- 4.5 VIDA ÚTIL
 - 50,000 HRS

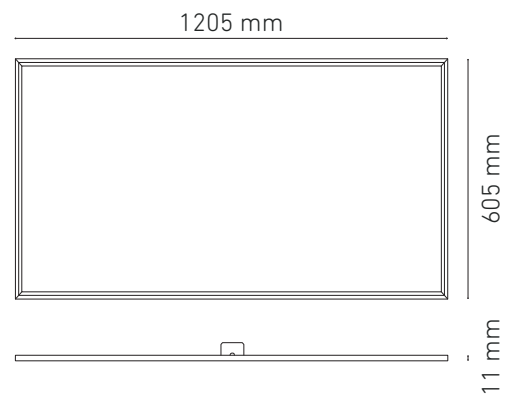
5. FOTOMETRÍA



REFERENCIA A 4000K

- 5.1 EFICIENCIA DEL SISTEMA
 - 100 lm / W @ 3000 K
 - 100 lm / W @ 4000 K
 - 100 lm / W @ 6000 K

6. DIMENSIONES



7. CLAVES DE PRODUCTO

DESCRIPCIÓN	CLAVE	
PANEL 60X120 64W P 100-305V 30K BC	L6053-1E0	SOBRE PEDIDO
PANEL 60X120 64W P 100-305V 40K BC	L6053-110	SOBRE PEDIDO
PANEL 60X120 64W P 100-305V 60K BC	L6053-130	SOBRE PEDIDO

8. REPUESTOS Y / O ACCESORIOS

DESCRIPCIÓN	CLAVE
DTi 82W 100-305V	D5242-000
KIT SUSPENSION PANEL LED ECO PARA 60X120	P3787-000