

# PANEL SOFT 60X60 B

## 1. DESCRIPCIÓN Y APLICACIÓN

**PANEL SOFT 60X60 B** ES UNA LUMINARIA TIPO GABINETE PARA EMPOTRAR EN PLAFÓN MODULAR. PARA APLICACIONES DE ILUMINACIÓN GENERAL EN ESPACIOS INTERIORES DE TIPO CORPORATIVO, INSTITUCIONAL Y COMERCIAL. PUEDE SUSTITUIR LUMINARIAS FLUORESCENTES 2X32W T8 Y 3X14W T5. EL GABINETE ES DE MUY BAJO PERALTE, LO QUE LE PERMITE INSTALARSE EN LUGARES CON ESPACIOS COMPROMETIDOS, ADEMÁS DE QUE ES MUY LIGERO.

### LED

EL DIODO EMISOR DE LUZ EMPLEADO EN PANEL SOFT TIENE UNA EFICIENCIA DE 140 LM/W COMO FUENTE LUMINOSA. EL SISTEMA COMPLETO TIENE UNA EFICIENCIA DE 111 LM/W CON ÍNDICE DE REPRODUCCIÓN CROMÁTICA  $\geq 82$

### ILUMINACIÓN HOMOGÉNEA Y DIFUSA

DISEÑADO CON UN DIFUSOR OPALINO FABRICADO CON MATERIAL TERMOPLÁSTICO ADITIVADO PARA RESISTIR LOS RAYOS UV DEL MEDIO AMBIENTE, RETRASANDO SU DEGRADACIÓN Y EL AMARILLAMIENTO.

EL DIFUSOR DISTRIBUYE Y HOMOGENIZA LA LUZ DE MANERA UNIFORME, DIFUSA Y CONFORTABLE.

### ELECTRÓNICA DISEÑADA Y MANUFACTURADA EN MAGG.

EL DRIVER ES MULTIVOLTAJE PARA OPERAR EN UN RANGO DE TENSIÓN DE 100-140V. CON ALTO FACTOR DE POTENCIA  $>0.9$ .

### APLICACIONES:

- CORPORATIVOS
- OFICINAS
- CENTROS EDUCATIVOS
- BANCOS
- HOSPITALES
- MUSEOS
- INSTITUCIONES DE DIVERSOS TIPOS



## 2. CARACTERÍSTICAS MECÁNICAS

- |                           |  |
|---------------------------|--|
| 2.1 GABINETE              | • LÁMINA DE ACERO ACABADO PINTURA POLIÉSTER EN POLVO DE APLICACIÓN ELECTROSTÁTICA COLOR BLANCO MATE.       |
| 2.2 MARCO                 | • EXTRUSIÓN DE ALUMINIO ACABADO PINTURA POLIÉSTER EN POLVO DE APLICACIÓN ELECTROSTÁTICA COLOR BLANCO MATE. |
| 2.3 PANTALLA DIFUSORA     | • PS, POLÍMERO DE INGENIERÍA PIGMENTADO ACABADO OPALINO RESISTENTE A RAYOS UV.                             |
| 2.4 MONTAJE O INSTALACIÓN | • EMPOTRAR EN PLAFÓN MODULAR.  |
| 2.5 GRADO DE PROTECCIÓN   | • IP 50  |
| 2.6 PESO                  | • 1,188 gr   |

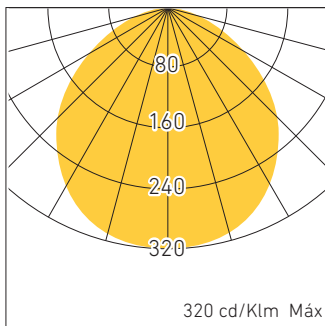
## 3. CARACTERÍSTICAS ELÉCTRICAS

3.1 FUENTE	• (1) DRIVER ELECTRÓNICO AFP REMOTO. VIDA ÚTIL 30,000 HRS.
3.2 RANGO DE TENSIÓN	• 100-140V.
3.3 CORRIENTE DE OPERACIÓN	• 0.43 A
3.4 FRECUENCIA DE OPERACIÓN	• 50 / 60 Hz
3.5 FACTOR DE POTENCIA	• >0.5
3.6 POTENCIA	• 32 W
3.7 DISTORSIÓN ARMÓNICA TOTAL (THD)	• <108%

## 4. FUENTE LUMINOSA

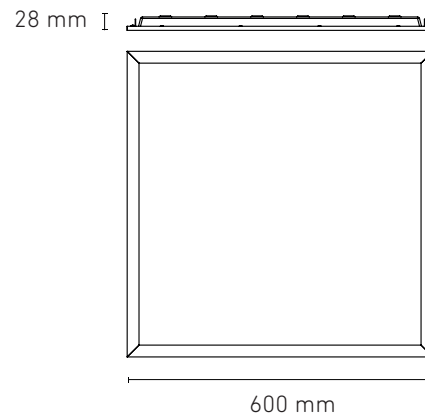
4.1 TIPO	• LED
4.2 TEMPERATURA DE COLOR	• 4000 K 6000 K
4.3 FLUJO LUMINOSO	• 3,550 lm @ 4000K 3,400 lm @ 6000k
4.4 IRC	• >82
4.5 VIDA ÚTIL	• 50,000 HRS

## 5. FOTOMETRÍA



5.1 EFICIENCIA DEL SISTEMA: 111 lm / W @ 4000K  
107 lm / W @ 6000K

## 6. DIMENSIONES



## 7. CLAVES DE PRODUCTO

DESCRIPCIÓN	CLAVE
PANEL SOFT (60X60) B 32W FIJO 100-140V 40K BC	L6069-110
PANEL SOFT (60X60) B 32W FIJO 100-140V 60K BC	L6069-130