

FINGER I

1. CARACTERÍSTICAS Y APLICACIONES

FINGER I ES UNA LUMINARIA PARA SOBREPONER A MURO CON FUENTE DE LUZ LED.

ELABORADA CON MATERIALES DE ALTA CALIDAD. SU CUERPO COMBINA MATERIALES DE ACERO Y ALUMINIO CON DIFERENTES ACABADOS APORTANDO VITALIDAD A LA DECORACIÓN.

FINGER I PUEDE UTILIZARSE PARA COMPLEMENTAR LA ILUMINACIÓN DE UN ESPACIO CON PROYECCIÓN DE LUZ SUAVE Y HOMOGÉNEA PARA USO EN INTERIORES.

LA LUMINARIA TIENE UNA UNIDAD DIRIGIBLE CON ROTACIÓN HORIZONTAL DE 355° Y VERTICAL DE 90°, QUE BRINDA VERSATILIDAD EN LA PROYECCIÓN DE LUZ, CREANDO AMBIENTES CONFORTABLES Y ATRACTIVOS.

EQUIPADA CON UN DRIVER TOTALMENTE INTEGRADO, CON UN RANGO DE TENSIÓN DE 100-240V~, QUE LO HACE MÁS RESISTENTE A VARIACIONES DE TENSIÓN.

IDEAL PARA:

- SALAS
- PASILLOS
- ESTUDIOS
- RECAMARAS



2. DESCRIPCIÓN

2.1	BASE	• ACERO COLD ROLLED Y LÁMINA DE ACERO INOXIDABLE CON ACABADO RALLADO FINO
2.2	CUERPO	• INYECCIÓN DE ALUMINIO RESISTENTE A LA CORROSIÓN
2.3	ACABADO	• PINTURA POLIÉSTER EN POLVO DE APLICACIÓN ELECTROSTÁTICA COLOR GRIS ACERO O CHOCOLATE
2.4	PANTALLA	• POLÍMERO DE INGENIERÍA DE ALTA TRANSMITANCIA, ACABADO OPALINO
2.5	MONTAJE O INSTALACIÓN	• SOBREPONER
2.6	GRADO DE PROTECCIÓN	• IP40
2.7	PESO	• 220 gr

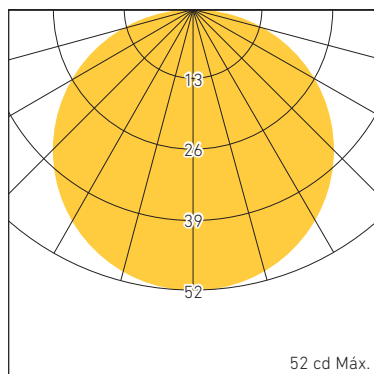
3. CARACTERÍSTICAS ELÉCTRICAS

3.1	FUENTE	• (1) DRIVER ELECTRÓNICO BFP, INTERNO
		• VIDA ÚTIL: 25,000 HRS
3.2	RANGO DE TENSIÓN	• 100-240V~
3.3	CORRIENTE DE OPERACIÓN	• 0.05 A /0.04 A
3.4	FRECUENCIA DE OPERACIÓN	• 50 /60 Hz
3.5	FACTOR DE POTENCIA	• 0.5
3.6	POTENCIA	• 3.5 W
3.7	DISTORSIÓN ARMÓNICA TOTAL (THD)	• >120%

4. FUENTE LUMINOSA

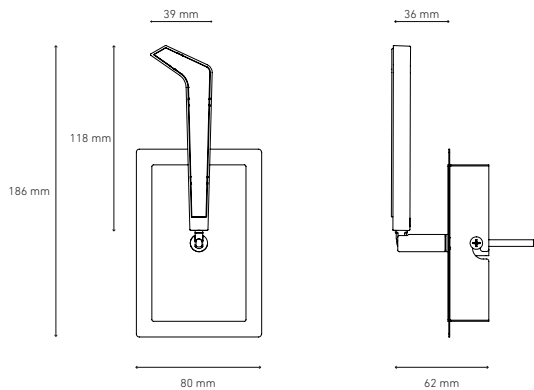
- 4.1 TIPO • LED
- 4.2 TEMPERATURA DE COLOR • 3000 K
6000 K
- 4.3 FLUJO LUMINOSO • 150 lm
- 4.4 IRC • > 90
- 4.5 VIDA ÚTIL • 50,000 HRS

5. FOTOMETRÍA



- 5.1 EFICIENCIA DEL SISTEMA • 43 lm/W

6. DIMENSIONES



7. CLAVES DE PRODUCTO

DESCRIPCIÓN	CLAVE
FINGER I 100-240V BFP 30K CH	L6104-830
FINGER I 100-240V BFP 30K CH	L6104-8E0