

MIRROR ROUND II

1. CARACTERÍSTICAS Y APLICACIONES

MIRROR ROUND II ES UNA LUMINARIA PARA SOBREPONER A MURO CON FUENTE DE LUZ LED.

ELABORADA CON MATERIALES DE ALTA CALIDAD. SU CUERPO COMBINA MATERIALES DE ACERO Y ALUMINIO CON DIFERENTES ACABADOS APORTANDO VITALIDAD A LA DECORACIÓN.

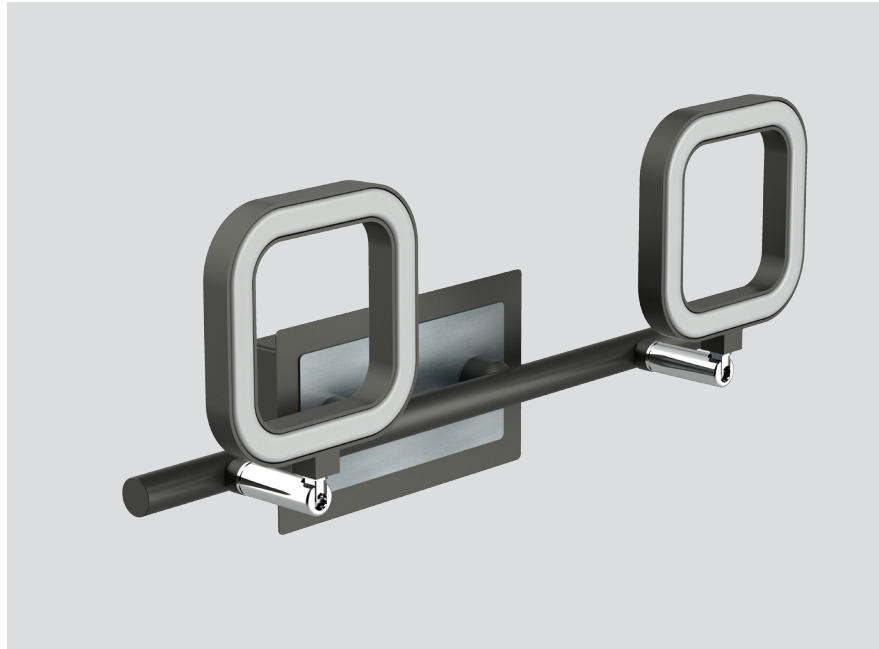
MIRROR ROUND II PUEDE UTILIZARSE PARA COMPLEMENTAR LA ILUMINACIÓN DE UN ESPACIO CON PROYECCIÓN DE LUZ SUAVE Y HOMOGÉNEA PARA USO EN INTERIORES.

LA LUMINARIA TIENE DOS UNIDADES DIRIGIBLES CON ROTACIÓN HORIZONTAL DE 355° Y VERTICAL DE 90°, QUE BRINDA VERSATILIDAD EN LA PROYECCIÓN DE LUZ, CREANDO AMBIENTES CONFORTABLES Y ATRACTIVOS.

EQUIPADA CON UN DRIVER TOTALMENTE INTEGRADO, CON UN RANGO DE TENSIÓN DE 100-240V~, QUE LO HACE MÁS RESISTENTE A VARIACIONES DE TENSIÓN.

IDEAL PARA:

- SALAS
- PASILLOS
- ESTUDIOS
- RECAMARAS



2. DESCRIPCIÓN

2.1 BASE	• ACERO COLD ROLLED Y LÁMINA DE ACERO INOXIDABLE CON ACABADO RALLADO FINO
2.2 CUERPO	• INYECCIÓN DE ALUMINIO RESISTENTE A LA CORROSIÓN
2.3 ACABADO	• PINTURA POLIÉSTER EN POLVO DE APLICACIÓN ELECTROSTÁTICA COLOR GRIS ACERO O CHOCOLATE
2.4 PANTALLA	• POLÍMERO DE INGENIERÍA DE ALTA TRANSMITANCIA, ACABADO OPALINO
2.5 MONTAJE O INSTALACIÓN	• SOBREPONER
2.6 GRADO DE PROTECCIÓN	• IP40
2.7 PESO	• 360 gr

3. CARACTERÍSTICAS ELÉCTRICAS

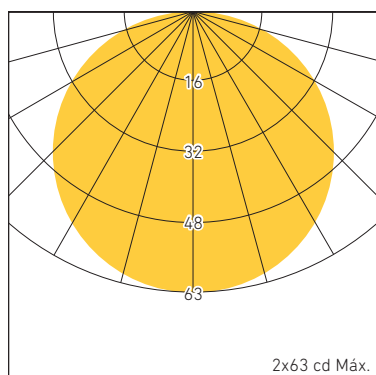
3.1 FUENTE	• (1) DRIVER ELECTRÓNICO BFP, INTERNO
3.2 RANGO DE TENSIÓN	• VIDA ÚTIL: 25,000 HRS
3.3 CORRIENTE DE OPERACIÓN	• 100-240V~
3.4 FRECUENCIA DE OPERACIÓN	• 0.12 A / 0.09 A
3.5 FACTOR DE POTENCIA	• 50 /60 Hz
3.6 POTENCIA	• 0.5
3.7 DISTORSIÓN ARMÓNICA TOTAL (THD)	• 9 W
	• >120%

MIRROR ROUND II

4. FUENTE LUMINOSA

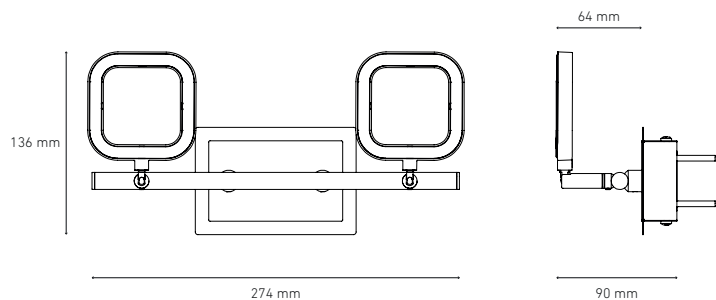
- 4.1 TIPO • LED
- 4.2 TEMPERATURA DE COLOR • 3000 K
6000 K
- 4.3 FLUJO LUMINOSO • 2x200 lm
- 4.4 IRC • > 90
- 4.5 VIDA ÚTIL • 50,000 HRS

5. FOTOMETRÍA



- 5.1 EFICIENCIA DEL SISTEMA • 44 lm/W

6. DIMENSIONES



7. CLAVES DE PRODUCTO

DESCRIPCIÓN	CLAVE
MIRROR ROUND II 100-240V BFP 30K CH	L6107-830
MIRROR ROUND II 100-240V BFP 30K CH	L6107-8E0