

# PRISMA ROUND IV S

## 1. CARACTERÍSTICAS Y APLICACIONES

PRISMA ROUND IV S ES UNA LUMINARIA PARA SOBREPONER A MURO CON FUENTE DE LUZ LED.

ELABORADA CON MATERIALES DE ALTA CALIDAD. SU CUERPO COMBINA MATERIALES DE ACERO Y ALUMINIO CON DIFERENTES ACABADOS APORTANDO VITALIDAD A LA DECORACIÓN.

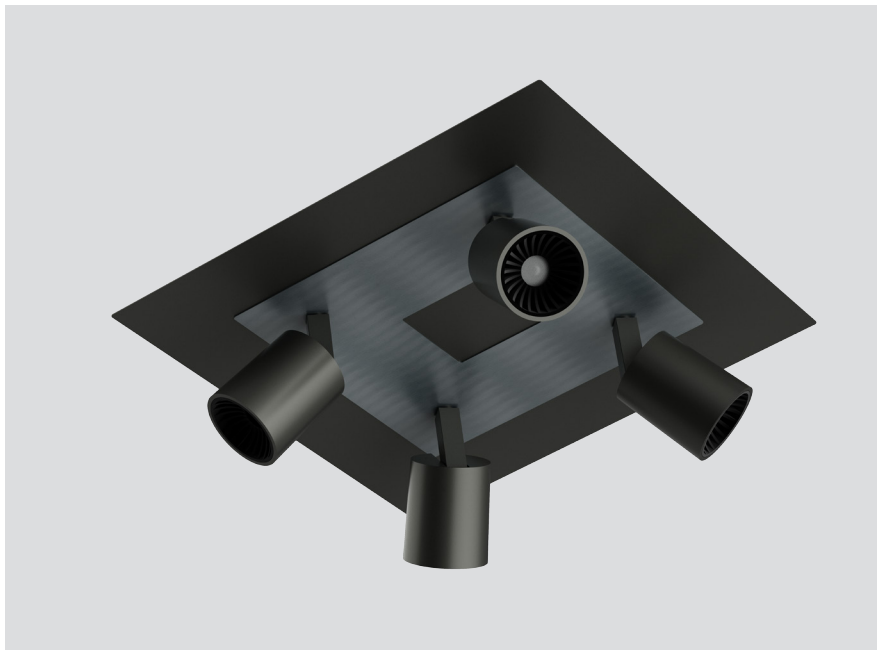
PRISMA ROUND IV S PUEDE UTILIZARSE PARA COMPLEMENTAR LA ILUMINACIÓN DE UN ESPACIO CON ÁNGULO DE APERTURA DE 20° LO QUE PERMITE USARLA COMO LUZ PUNTUAL O DE ACENTO.

LA LUMINARIA TIENE CUATRO UNIDADES DIRIGIBLES CON ROTACIÓN HORIZONTAL DE 355° Y VERTICAL DE 90°, QUE BRINDA VERSATILIDAD EN LA PROYECCIÓN DE LUZ, CREANDO AMBIENTES CONFORTABLES Y ATRACTIVOS.

EQUIPADA CON UN DRIVER TOTALMENTE INTEGRADO, CON UN RANGO DE TENSIÓN DE 100-240V~, QUE LO HACE MÁS RESISTENTE A VARIACIONES DE TENSIÓN.

IDEAL PARA:

- SALAS
- PASILLOS
- ESTUDIOS
- RECAMARAS



## 2. DESCRIPCIÓN

2.1 BASE	• ACERO COLD ROLLED Y LÁMINA DE ACERO INOXIDABLE CON ACABADO RALLADO FINO
2.2 CUERPO	• INYECCIÓN DE ALUMINIO RESISTENTE A LA CORROSIÓN
2.3 ACABADO	• PINTURA POLIÉSTER EN POLVO DE APLICACIÓN ELECTROSTÁTICA COLOR GRIS ACERO O CHOCOLATE
2.4 PANTALLA	• POLÍMERO DE INGENIERÍA DE ALTA TRANSMITANCIA, ACABADO OPALINO
2.5 MONTAJE O INSTALACIÓN	• SOBREPONER
2.6 GRADO DE PROTECCIÓN	• IP40
2.7 PESO	• 1,780 gr

## 3. CARACTERÍSTICAS ELÉCTRICAS

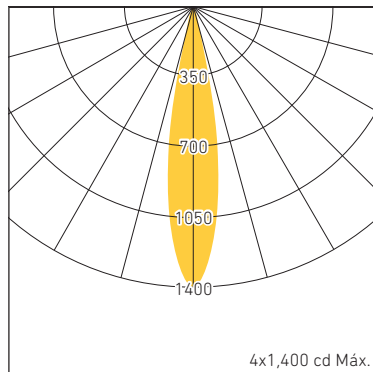
3.1 FUENTE	• (1) DRIVER ELECTRÓNICO BFP, INTERNO
	• VIDA ÚTIL: 25,000 HRS
3.2 RANGO DE TENSIÓN	• 100-240V~
3.3 CORRIENTE DE OPERACIÓN	• 0.22 A / 0.16 A
3.4 FRECUENCIA DE OPERACIÓN	• 50 /60 Hz
3.5 FACTOR DE POTENCIA	• 0.5
3.6 POTENCIA	• 17 W
3.7 DISTORSIÓN ARMÓNICA TOTAL (THD)	• >120%

# PRISMA ROUND IV S

## 4. FUENTE LUMINOSA

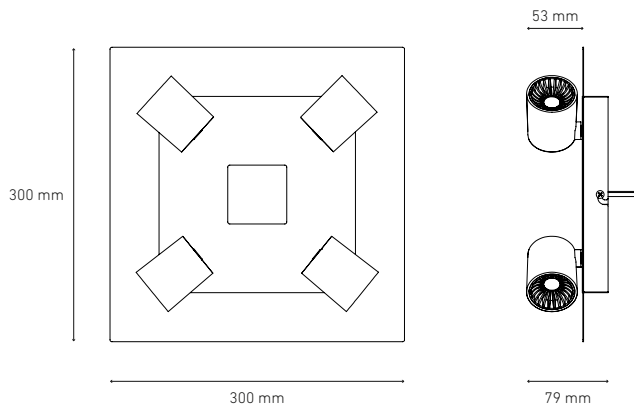
- 4.1 TIPO • LED
- 4.2 TEMPERATURA DE COLOR • 3000 K
- 4.3 FLUJO LUMINOSO • 4x230 lm
- 4.4 IRC •  $\geq 82$
- 4.5 ÁNGULO DE APERTURA • 20°
- 4.6 VIDA ÚTIL • 50,000 HRS

## 5. FOTOMETRÍA



- 5.1 EFICIENCIA DEL SISTEMA • 53 lm/W

## 6. DIMENSIONES



## 7. CLAVES DE PRODUCTO

DESCRIPCIÓN	CLAVE
PRISMA ROUND IV S 100-240V BFP 30K GR AC	L6125-6E4
PRISMA ROUND IV S 100-240V BFP 30K CH	L6125-8E4

1C18 2 / 2