

# FINGER IV M

## 1. CARACTERÍSTICAS Y APLICACIONES

FINGER IV M ES UNA LUMINARIA PARA SOBREPONER A TECHO CON FUENTE DE LUZ LED.

ELABORADA CON MATERIALES DE ALTA CALIDAD. SU CUERPO COMBINA MATERIALES DE ACERO Y ALUMINIO CON DIFERENTES ACABADOS APORTANDO VITALIDAD A LA DECORACIÓN.

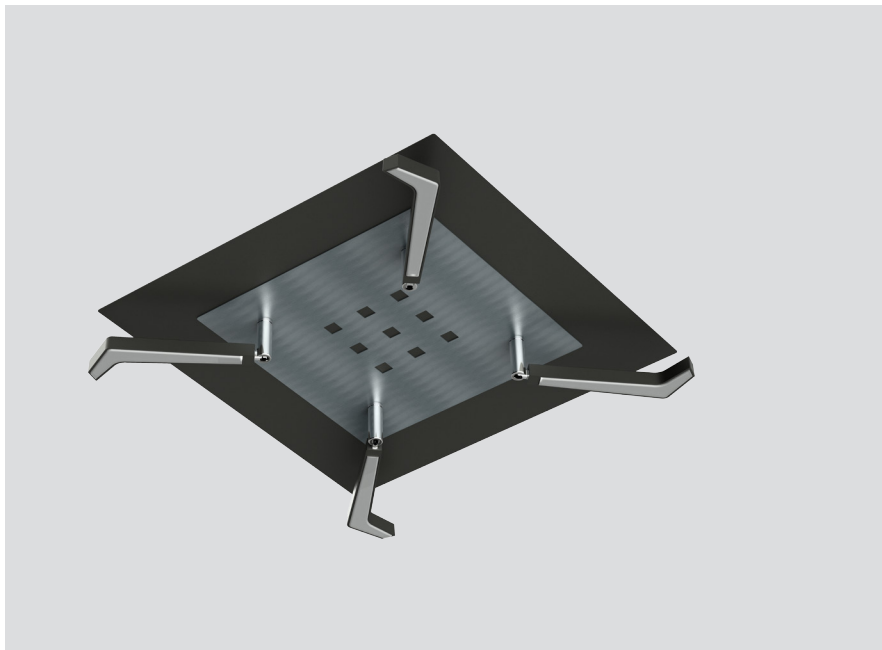
FINGER IV M PUEDE UTILIZARSE PARA COMPLEMENTAR LA ILUMINACIÓN DE UN ESPACIO CON PROYECCIÓN DE LUZ SUAVE Y HOMOGÉNEA PARA USO EN INTERIORES.

LA LUMINARIA TIENE CUATRO UNIDADES DIRIGIBLES CON ROTACIÓN HORIZONTAL DE 355° Y VERTICAL DE 90°, QUE BRINDA VERSATILIDAD EN LA PROYECCIÓN DE LUZ, CREANDO AMBIENTES CONFORTABLES Y ATRACTIVOS.

EQUIPADA CON UN DRIVER TOTALMENTE INTEGRADO, CON UN RANGO DE TENSIÓN DE 100-240V~, QUE LO HACE MÁS RESISTENTE A VARIACIONES DE TENSIÓN.

IDEAL PARA:

- SALAS
- PASILLOS
- ESTUDIOS
- RECAMARAS



## 2. DESCRIPCIÓN

2.1	BASE	• ACERO COLD ROLLED Y LÁMINA DE ACERO INOXIDABLE CON ACABADO RALLADO FINO
2.2	CUERPO	• INYECCIÓN DE ALUMINIO RESISTENTE A LA CORROSIÓN
2.3	ACABADO	• PINTURA POLIÉSTER EN POLVO DE APLICACIÓN ELECTROSTÁTICA COLOR GRIS ACERO O CHOCOLATE
2.4	PANTALLA	• POLÍMERO DE INGENIERÍA DE ALTA TRANSMITANCIA, ACABADO OPALINO
2.5	MONTAJE O INSTALACIÓN	• SOBREPONER
2.6	GRADO DE PROTECCIÓN	• IP40
2.7	PESO	• 1,220 gr

## 3. CARACTERÍSTICAS ELÉCTRICAS

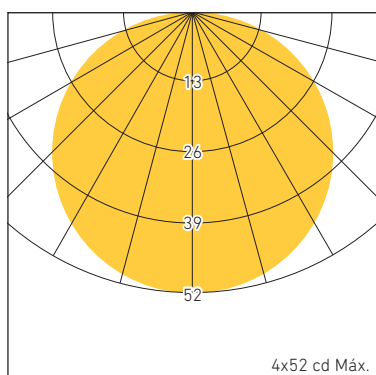
3.1	FUENTE	• (1) DRIVER ELECTRÓNICO BFP, INTERNO
		• VIDA ÚTIL: 25,000 HRS
3.2	RANGO DE TENSIÓN	• 100-240V~
3.3	CORRIENTE DE OPERACIÓN	• 0.20 A /0.14 A
3.4	FRECUENCIA DE OPERACIÓN	• 50 /60 Hz
3.5	FACTOR DE POTENCIA	• 0.5
3.6	POTENCIA	• 14 W
3.7	DISTORSIÓN ARMÓNICA TOTAL (THD)	• >120%

# FINGER IV M

## 4. FUENTE LUMINOSA

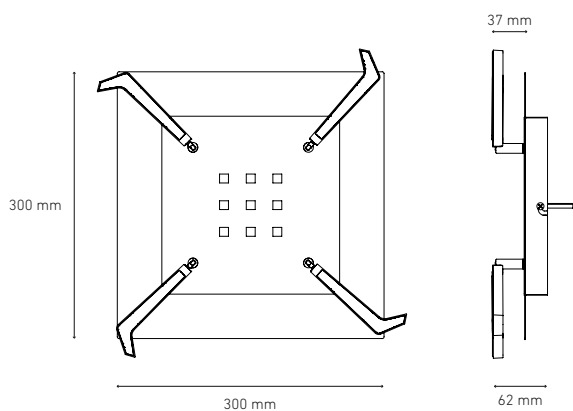
- 4.1 TIPO • LED
- 4.2 TEMPERATURA DE COLOR • 3000 K
- 4.3 FLUJO LUMINOSO • 4x150 lm
- 4.4 IRC •  $\geq 82$
- 4.5 VIDA ÚTIL • 50,000 HRS

## 5. FOTOMETRÍA



- 5.1 EFICIENCIA DEL SISTEMA • 43 lm/W

## 6. DIMENSIONES



## 7. CLAVES DE PRODUCTO

DESCRIPCIÓN	CLAVE
FINGER IV M 100-240V BFP 30K GR AC	L6129-6E0
FINGER IV M 100-240V BFP 30K CH	L6129-8E0