

PANEL STD 60X60 40W EMPOTRAR / SUSPENDER

1. DESCRIPCIÓN Y APLICACIÓN

PANEL STD 60X60 ES UNA LUMINARIA PARA EMPOTRAR O SUSPENDER PARA APLICACIONES DE ILUMINACIÓN GENERAL EN ESPACIOS INTERIORES DE TIPO CORPORATIVO, INSTITUCIONAL Y COMERCIAL.

PUEDEN SUSTITUIR LUMINARIAS FLUORESCENTES 2X32W T8 Y 3X14W T5.

LED

EL DIODO EMISOR DE LUZ EMPLEADO EN PANEL STD 60X60 TIENE UNA EFICIENCIA DE 150 LM/W COMO FUENTE LUMINOSA. EL SISTEMA COMPLETO TIENE UNA EFICIENCIA DE 95 LM/W CON ÍNDICE DE REPRODUCCIÓN CROMÁTICA ≥ 82 .

EXTRA DELGADO

EL DISEÑO SE DESTACA POR SER MUY ESBELTO, DÁNDOLE UNA VISTA MUCHO MÁS ESTÉTICA HACIENDO RESALTAR SUS ESPACIOS.

ILUMINACIÓN HOMOGÉNEA Y DIFUSA

TECNOLOGÍA DE DIFUSIÓN DE LUZ QUE SE CONFORMA POR UNA COMBINACIÓN DE MATERIALES DE INGENIERÍA QUE LOGRAN DIRECCIONAR LA LUZ PERIMETRAL DE LOS LEDS RESULTANDO EN UNA EMISIÓN CONFORTABLE Y EFICIENTE. ADEMÁS DE VER TODA LA SUPERFICIE DE LA PANTALLA UNIFORMEMENTE ILUMINADA.

ELECTRÓNICA DISEÑADA Y MANUFACTURADA EN MAGG.

EL DRIVER ES MULTIVOLTAJE PARA OPERAR EN UN RANGO DE TENSIÓN DE 100-305V. CON ALTO FACTOR DE POTENCIA >0.9 .

APLICACIONES:

- CORPORATIVOS
- OFICINAS
- CENTROS EDUCATIVOS
- BANCOS
- HOSPITALES
- MUSEOS
- INSTITUCIONES DE DIVERSOS TIPOS



2. CARACTERÍSTICAS MECÁNICAS

2.1 CUERPO	• EXTRUSIÓN DE ALUMINIO ACABADO PINTURA POLIÉSTER EN POLVO DE APLICACIÓN ELECTROSTÁTICA COLOR BLANCO
2.2 PANTALLA DIFUSORA	• PS, POLÍMERO DE INGENIERÍA PIGMENTADO ACABADO OPALINO ADITIVADO CON RETARDANTE A EFECTOS DE UV.
2.3 MONTAJE E INSTALACIÓN	• EMPOTRAR/SUSPENDER
2.4 GRADO DE PROTECCIÓN	• IP 50
2.5 PESO	• 2,100 grs

PANEL STD 60X60 40W EMPOTRAR / SUSPENDER

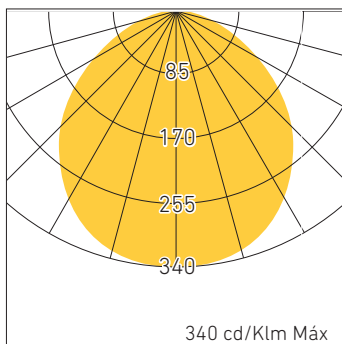
3. CARACTERÍSTICAS ELÉCTRICAS

3.1 FUENTE:	• (1) DRIVER ELECTRÓNICO AFP, RE-MOTO VIDA ÚTIL: 30,000 HRS
3.2 RANGO DE TENSIÓN:	• 100 -305 V
3.3 CORRIENTE DE OPERACIÓN:	• 0.31A / 0.18A / 0.14A
3.4 FRECUENCIA DE OPERACIÓN:	• 50/60 Hz
3.5 FACTOR DE POTENCIA:	• >0.9
3.6 POTENCIA:	• 40W
3.7 DISTORSIÓN ARMÓNICA TOTAL (THD):	• <8.8%

4. FUENTE LUMINOSA

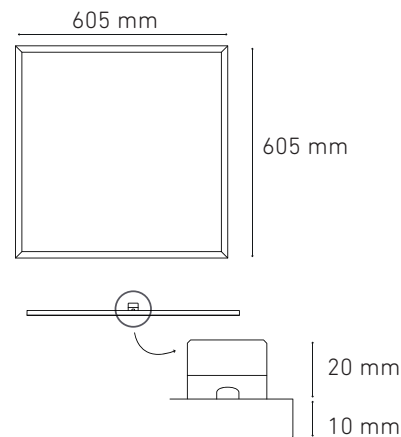
4.1 TIPO:	• LED
4.2 TEMPERATURA DE COLOR:	• 3000K • 4000K • 6000K
4.3 FLUJO LUMINOSO:	• 3,720 lm @ 3000K • 3,800 @ 4000K Y 6000K
4.4 IRC:	• > 82
4.5 VIDA ÚTIL:	• 50,000 HRS

5. FOTOMETRÍA



5.1 EFICIENCIA DEL SISTEMA: 93 lm / W @ 3000K
95 lm / W @ 4000K Y 6000K

6. DIMENSIONES



7. CLAVES DE PRODUCTO

DESCRIPCIÓN	CLAVE
PANEL 60X60 STD 40W 100-305V 3000K BLANCO	L6206-1E0
PANEL 60X60 STD 40W 100-305V 4000K BLANCO	L6206-1I0
PANEL 60X60 STD 40W 100-305V 6000K BLANCO	L6206-130

8. ACCESORIOS Y/O REPUESTOS

DESCRIPCIÓN	CLAVE
DTi PANEL 60X60 STD 40W 100-305V	D5697-000
KIT SUSPENSIÓN PANEL LED 60X60	P3789-000