

PANEL SOFT 60X60 STD

SUSPENDER

1. DESCRIPCIÓN Y APLICACIÓN.

PANEL SOFT 60X60 STD ES UNA LUMINARIA TIPO GABINETE PARA SUSPENDER PARA APLICACIONES DE ILUMINACIÓN GENERAL EN ESPACIOS INTERIORES DE TIPO CORPORATIVO, INSTITUCIONAL Y COMERCIAL. PUEDE SUSTITUIR LUMINARIAS FLUORESCENTES 2X32W T8 Y 3X14W T5. EL GABINETE ES DE MUY BAJO PERALTE, LO QUE LE PERMITE INSTALARSE EN LUGARES CON ESPACIOS COMPROMETIDOS, ADEMÁS DE QUE ES MUY LIGERO.

LED

EL DIODO EMISOR DE LUZ EMPLEADO EN PANEL SOFT TIENE UNA EFICIENCIA DE 140 LM/W COMO FUENTE LUMINOSA. EL SISTEMA COMPLETO TIENE UNA EFICIENCIA DE 125 LM/W CON ÍNDICE DE REPRODUCCIÓN CROMÁTICA ≥ 82

ILUMINACIÓN HOMOGÉNEA Y DIFUSA

DISEÑADO CON UN DIFUSOR OPALINO FABRICADO CON MATERIAL TERMOPLÁSTICO ADITIVADO PARA RESISTIR LOS RAYOS UV DEL MEDIO AMBIENTE, RETRASANDO SU DEGRADACIÓN Y EL AMARILLAMIENTO.

EL DIFUSOR DISTRIBUYE Y HOMOGENIZA LA LUZ DE MANERA UNIFORME, DIFUSA Y CONFORTABLE.

ELECTRÓNICA DISEÑADA Y MANUFACTURADA EN MAGG.

EL DRIVER ES MULTIVOLTAJE PARA OPERAR EN UN RANGO DE TENSIÓN DE 100-305V. CON ALTO FACTOR DE POTENCIA >0.9 FACILITANDO SU INSTALACIÓN Y UTILIZACIÓN.

APLICACIONES:

- CORPORATIVOS
- OFICINAS
- CENTROS EDUCATIVOS
- BANCOS
- HOSPITALES
- MUSEOS
- INSTITUCIONES DE DIVERSOS TIPOS



2. CARACTERÍSTICAS MECÁNICAS.

- | | |
|----------------------------------|--------------------------------------------------------------------------------------------------------------------------------------------------------------|
| 2.1 GABINETE | <ul style="list-style-type: none"> • LÁMINA DE ACERO ACABADO PINTURA POLIÉSTER EN POLVO DE APLICACIÓN ELECTROSTÁTICA COLOR BLANCO MATE. |
| 2.2 MARCO | <ul style="list-style-type: none"> • EXTRUSIÓN DE ALUMINIO ACABADO PINTURA POLIÉSTER EN POLVO DE APLICACIÓN ELECTROSTÁTICA COLOR BLANCO MATE. |
| 2.3 DIFUSOR | <ul style="list-style-type: none"> • PS, POLÍMERO DE INGENIERÍA PIGMENTADO ACABADO OPALINO RESISTENTE A RAYOS UV. |
| 2.4 MONTAJE O INSTALACIÓN | <ul style="list-style-type: none"> • EMPOTRAR EN PLAFÓN MODULAR. |
| 2.5 GRADO DE PROTECCIÓN | <ul style="list-style-type: none"> • IP50 |
| 2.6 PESO | <ul style="list-style-type: none"> • 1,188 gr |

PANEL SOFT 60X60 STD SUSPENDER

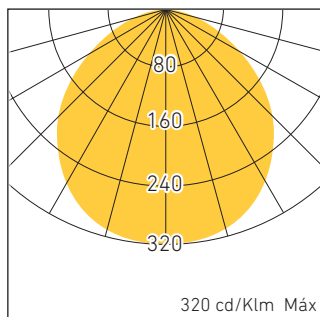
3. CARACTERÍSTICAS ELÉCTRICAS.

- 3.1 FUENTE** • (1) DRIVER ELECTRÓNICO AFP RE-MOTO.
VIDA ÚTIL 30,000 HRS.
- 3.2 RANGO DE TENSIÓN** • 100-305V.
- 3.3 CORRIENTE DE OPERACIÓN** • 0.32A / 0.18A / 0.14A
- 3.4 FRECUENCIA DE OPERACIÓN** • 50 / 60 Hz
- 3.5 FACTOR DE POTENCIA** • >0.9
- 3.6 POTENCIA** • 40 W
- 3.7 DISTORSIÓN ARMÓNICA TOTAL (TDH)** • <9%

4. FUENTE LUMINOSA.

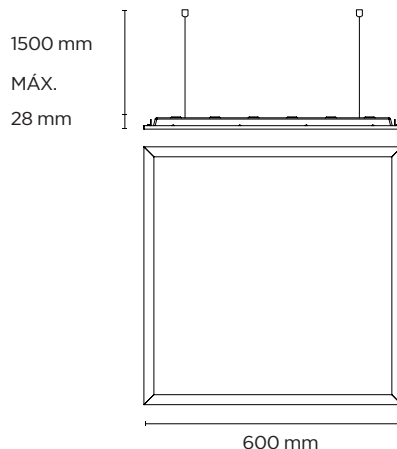
- 4.1 TIPO** • LED
- 4.2 TEMPERATURA DE COLOR** • 4000 K
6000 K
- 4.3 FLUJO LUMINOSO** • 5,000 lm
- 4.4 IRC** • ≥ 82
- 4.5 VIDA ÚTIL** • 50,000 HRS.

5. FOTOMETRÍA.



- 5.1 EFICIENCIA DEL SISTEMA** 125 lm / W

6. DIMENSIONES.



7. CLAVES DE PRODUCTO.

DESCRIPCIÓN	CLAVE
PANEL SOFT SUSP. (60X60) STD 40W FIJO 100-305V AFP 4000K BLANCO	L6262-110
PANEL SOFT SUSP. (60X60) STD 40W FIJO 100-305V AFP 6000K BLANCO	L6262-130