

LUNA 9 E

ATENUABLE

1. DESCRIPCIÓN Y APLICACIÓN

LUNA 9 E ATENUABLE ES UNA LUMINARIA TIPO DOWNLIGHT COMPACTA PARA EMPOTRAR EN FALSO PLAFÓN Y BOTE INTEGRAL, COMO SUSTITUTO DE LÁMPARAS FLUORESCENTES DE 15W OBTENIENDO AHORROS DE ENERGÍA MAYORES AL 45%.

EQUIPADA CON FUENTE DE LUZ LED, CON UN IRC MAYOR A 82 QUE PROPORCIONA UNA BUENA CALIDAD DE ILUMINACIÓN Y BUENA REPRODUCCIÓN DEL COLOR.

EL DISEÑO DE LA PANTALLA REDUCE EL DESLUMBRAMIENTO DE LA FUENTE LUMINOSA Y PROPORCIONA UNA DISTRIBUCIÓN SIMÉTRICA Y HOMOGÉNEA PARA LUZ GENERAL.

CONSTRUIDA CON CUERPO DE ALUMINIO DE ALTA RESISTENCIA A LA CORROSIÓN. LA CONSTRUCCIÓN ES SELLADA CON IP50 QUE LO PROTEGE DEL INGRESO DE POLVO FINO.

EQUIPADA CON DRIVER ELECTRÓNICO REMOTO ATENUABLE POR FASE. CON UN RANGO DE TENSIÓN DE 100-240V~ QUÉ LO HACE MÁS RESISTENTE A LAS VARIACIONES DE VOLTAJE.

IDEAL PARA:

- RESIDENCIAS
- COMERCIOS
- MUSEOS
- BANCOS
- CORPORATIVOS
- CENTROS COMERCIALES
- AGENCIAS
- RECIBIDORES



2. CARACTERÍSTICAS MECÁNICAS

- | | |
|---------------------------|--|
| 2.1 CUERPO | • INYECCIÓN DE ALUMINIO ACABADO PINTURA POLIÉSTER EN POLVO DE APLICACIÓN ELECTROSTÁTICA BLANCO MATE O NÍQUEL SATÍN |
| 2.2 PANTALLA | • POLÍMERO DE INGENIERÍA ACABADO OPALINO |
| 2.3 MONTAJE O INSTALACIÓN | • EMPOTRAR |
| 2.4 GRADO DE PROTECCIÓN | • IP 50 |
| 2.5 PESO | • 196 grs |

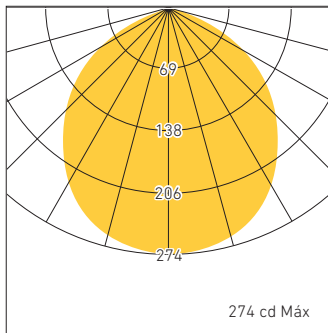
3. CARACTERÍSTICAS ELÉCTRICAS

- | | |
|-------------------------------------|---|
| 3.1 FUENTE | • (1) DRIVER ELECTRÓNICO BFP, REMOTO VIDA ÚTIL 30,000 HRS |
| 3.2 RANGO DE TENSIÓN | • 100 - 240V~ |
| 3.3 CORRIENTE DE OPERACIÓN | • 0.10A / 0.07A |
| 3.4 FRECUENCIA DE OPERACIÓN | • 50/60 Hz |
| 3.5 FACTOR DE POTENCIA | • 0.5 |
| 3.6 POTENCIA | • 9 W |
| 3.7 DISTORSIÓN ARMÓNICA TOTAL (TDH) | • >92% |
| 3.8 ATENUABLE | • POR FASE (TRIAC) |

4. FUENTE LUMINOSA

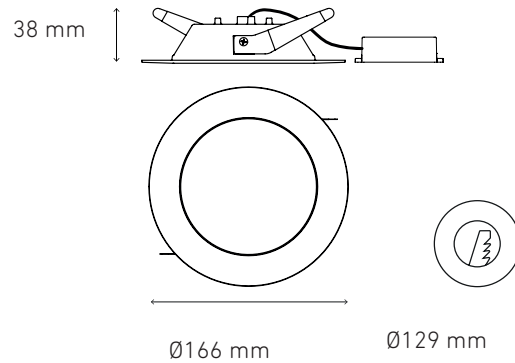
- 4.1 TIPO
 - LED
- 4.2 TEMPERATURA DE COLOR
 - 3000 K
 - 4000 K
 - 6000K
- 4.3 FLUJO LUMINOSO
 - 735 lm @ 3000K BLANCO
 - 810 lm @ 4000K BLANCO
 - 810 lm @ 6000K BLANCO
- 4.4 IRC
 - >82
- 4.5 VIDA ÚTIL
 - 30,000 HRS

5. FOTOMETRÍA



5.1 EFICIENCIA DEL SISTEMA: 81 lm/W @ 3000K BLANCO
90 lm/W @ 4000K BLANCO
90 lm/W @ 6000K BLANCO

6. DIMENSIONES



7. CLAVES DE PRODUCTO

DESCRIPCIÓN	CLAVE
LUNA 9 E 9W 100-240V 30K AT BC	L6334-1E0
LUNA 9 E 9W 100-240V 40K AT BC	L6334-1I0
LUNA 9 E 9W 100-240V 60K AT BC	L6334-130

8. REPUESTOS Y/O ACCESORIOS

DTi LUNA 9 W-E 100-240V V1 AT	D5395-000
-------------------------------	-----------