

LUNA 9 FLAT ESTÁNDAR ATENUABLE

1. DESCRIPCIÓN Y APLICACIÓN

LUNA 9 FLAT ESTÁNDAR ATENUABLE ES UNA LUMINARIA TIPO DOWNLIGHT CON FUENTE DE LUZ LED PARA EMPOTRAR EN FALSO PLAFÓN. PARA APLICACIONES EN ESPACIOS INTERIORES DE TIPO COMERCIAL, CORPORATIVO, INSTITUCIONAL, HOGAR, HOTELERÍA, ETC.

EXTRA DELGADO

EL NUEVO DISEÑO INTEGRA TOTALMENTE EL DRIVER AL CUERPO PRINCIPAL, PERMITIENDO UNA INSTALACIÓN MUCHO MÁS FÁCIL Y RÁPIDA. SE DESTACA POR SER MUY ESBELTO, LO CUAL PERMITE USARSE EN INSTALACIONES LIMITADAS EN ESPACIO DETRÁS DEL PLAFÓN ADEMÁS DE PODER UTILIZARSE EN BOTE OCTAGONAL DE 12 CM DE DIÁMETRO.

LED

EL LED UTILIZADO EN LUNA 9 FLAT ESTÁNDAR ES DE 3,000K, 4,000K Y 6000K PARA CUBRIR LA VARIEDAD DE PROYECTOS Y CUENTA CON UN IRC MAYOR A 90 Y R9 MAYOR A 50, DÁNDOLE UNA CALIDAD SUPERIOR A LA LUZ EMITIDA Y REPRODUCIENDO LOS COLORES CON MAYOR FIDELIDAD.

LUZ HOMOGÉNEA Y DIFUSA

TECNOLOGÍA DE DIFUSIÓN DE LUZ QUE SE CONFORMA POR UNA COMBINACIÓN DE MATERIALES DE INGENIERÍA QUE LOGRAN DIRECCIONAR LA LUZ PERIMETRAL DE LOS LEDS RESULTADO EN UNA EMISIÓN CONFORTABLE Y EFICIENTE. ADEMÁS DE VER TODA LA SUPERFICIE DE LA PANTALLA UNIFORMEMENTE ILUMINADA.

AHORRO

CON LUNA 9 FLAT ESTÁNDAR ATENUABLE PUEDE OBTENER AHORROS DE HASTA 45% COMPARADO CON LUMINARIAS FLUORESCENTES DE 15W.

DURABILIDAD

CUERPO DISIPADOR FABRICADO CON UNA ALEACIÓN ESPECIAL ÚNICA DE ALUMINIO UTILIZADA PARA RESISTIR LA CORROSIÓN Y OXIDACIÓN CAUSADA POR LA HUMEDAD Y AMBIENTES SALINOS. RECIBE UN TRATAMIENTO QUÍMICO DE SELLADO PREVIO AL ACABADO FINAL QUE ES DE PINTURA POLIÉSTER EN POLVO QUE ADEMÁS LO PROTEGE CONTRA RAYOS UV.

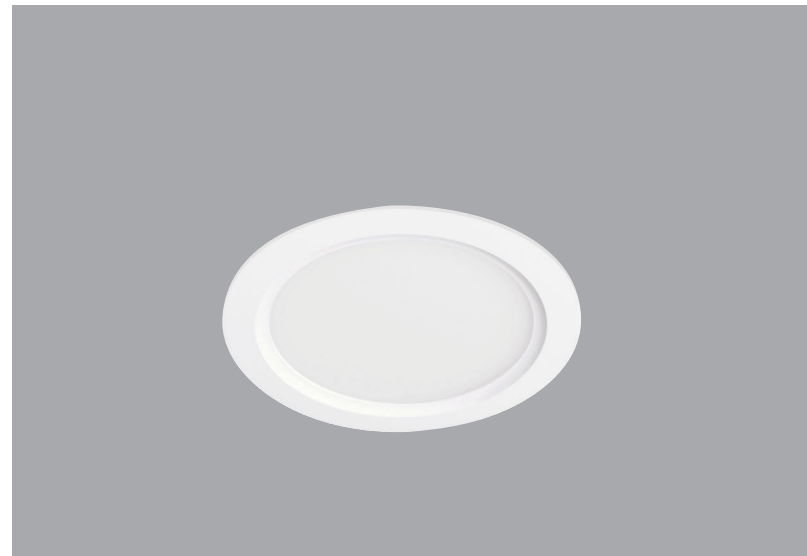
CUERPO RESPALDO Y CAJA PARA DRIVER FABRICADOS CON PBT, POLÍMERO DE INGENIERÍA DE ALTA RESISTENCIA MECÁNICA Y PROPIEDADES DE AISLAMIENTO ELÉCTRICO, IDEALES PARA UNA INSTALACIÓN SEGURA.

ELECTRÓNICA DISEÑADA Y MANUFACTURADA EN MAGG.

EL DRIVER ELECTRÓNICO ESTÁ INTEGRADO A LA LUMINARIA Y ES ATENUABLE POR FASE CUYA CARACTERÍSTICA RELEVANTE ES QUE PERMITE ATENUAR DE MANERA PROFUNDA HASTA 10% DE LA POTENCIA Y SIN PARPADEOS (FLICKEO) OPERA EN UN RANGO DE 100-140V~

IDEAL PARA:

- NICHOS
- HABITACIONES DE HOTEL
- COMERCIOS EN GENERAL
- SALAS DE ESTAR
- VESTÍBULOS
- PASILLOS
- INSTITUCIONES DE DIVERSOS TIPOS



2. CARACTERÍSTICAS MECÁNICAS

- | | |
|----------------------------------|--|
| 2.1 CUERPO | • INYECCIÓN DE ALUMINIO ACABADO PINTURA POLIÉSTER EN POLVO DE APLICACIÓN ELECTROSTÁTICA COLOR BLANCO MATE. |
| 2.2 PANTALLA | • PS, POLÍMERO DE INGENIERÍA PIGMENTADO ACABADO OPALINO. |
| 2.3 CUBIERTA RESPALDO | • PBT, POLÍMERO DE INGENIERÍA CON PROPIEDADES DE AISLAMIENTO ELÉCTRICO COLOR NEGRO. |
| 2.4 RESORTES | • ALAMBRE DE ACERO GALVANIZADO. |
| 2.5 MONTAJE O INSTALACIÓN | • EMPOTRAR |
| 2.6 GRADO DE PROTECCIÓN | • IP 50 |
| 2.7 PESO | • 215 gr |

LUNA 9 FLAT ESTÁNDAR ATENUABLE

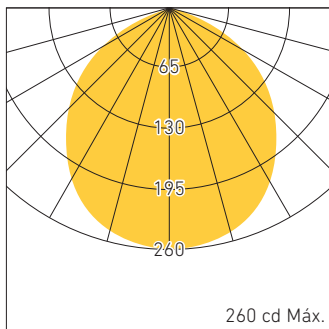
3. CARACTERÍSTICAS ELÉCTRICAS

- 3.1 FUENTE** • (1) DRIVER ELECTRÓNICO BFP REMOTO. VIDA ÚTIL 30,000 HRS.
- 3.2 RANGO DE TENSIÓN** • 100-140V~
- 3.3 CORRIENTE DE OPERACIÓN** • 0.07A
- 3.4 FRECUENCIA DE OPERACIÓN** • 50/60 Hz
- 3.5 FACTOR DE POTENCIA** • >0.9
- 3.6 POTENCIA** • 9 W
- 3.7 ATENUABLE** • SI, POR FASE (TRIAC)
- 3.8 DISTORSIÓN ARMÓNICA TOTAL (TDH)** • <18%

4. FUENTE LUMINOSA

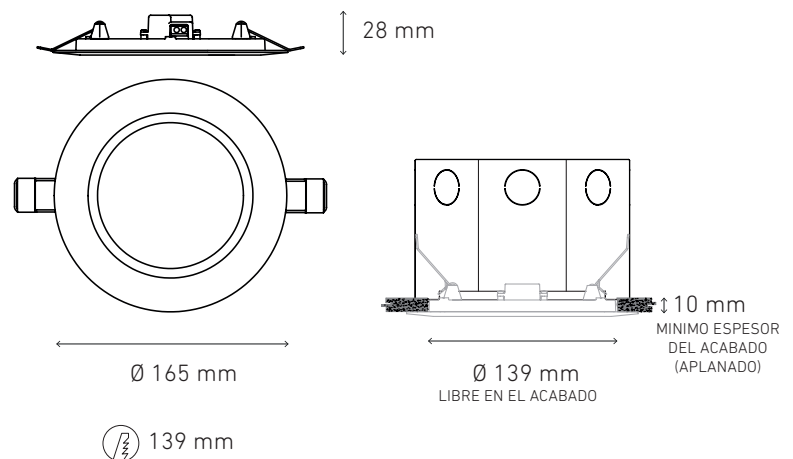
- 4.1 TIPO** • LED
- 4.2 TEMPERATURA DE COLOR** • 3000 K
4000 K
6000 K
- 4.3 FLUJO LUMINOSO** • 711 lm @ 3000K
760 lm @ 4000K y 6000K
- 4.4 IRC** • ≥ 92
- 4.5 VIDA ÚTIL** • 50,000 HRS

5. FOTOMETRÍA



5.1 EFICIENCIA DEL SISTEMA: 79 lm/W @ 3000K
84 lm/W @ 4000K y 6000K

6. DIMENSIONES



7. CLAVES DE PRODUCTO

DESCRIPCIÓN	CLAVE
LUNA 9 FLAT II STD 100-140V 3000K AT BLANCO	L6338-1E0
LUNA 9 FLAT II STD 100-140V 4000K AT BLANCO	L6338-1I0
LUNA 9 FLAT II STD 100-140V V 6000K AT BLANCO	L6338-130