

# BL U 1200 25W

## EMPOTRAR ATENUABLE

### 1. DESCRIPCIÓN Y APLICACIÓN

**BLU 1200 EMPOTRAR 25W** ES UN SISTEMA DE ILUMINACIÓN CON FUENTE DE LUZ LED PARA EMPOTRAR. PARA APLICACIONES DE ILUMINACIÓN GENERAL EN ESPACIOS INTERIORES DE TIPO CORPORATIVO, INSTITUCIONAL Y COMERCIAL.

#### LUZ HOMOGÉNEA Y EFICIENTE.

DISEÑADO PARA ILUMINACIÓN GENERAL POR SU PANTALLA OPALINA DE PMMA, POLÍMERO DE INGENIERÍA PROCESADO POR MEDIO DE EXTRUSIÓN, ADITIVADO CON PIGMENTO OPALINO Y ACABADO MICRO TEXTURIZADO, EL CUAL PERMITE QUE LA EMISIÓN DE LUZ SEA DE MANERA AMPLIA Y HOMOGÉNEA SIN MOSTRAR LA FUENTE LUMINOSA, ADEMÁS DE VER TODA LA SUPERFICIE DE LA PANTALLA UNIFORMEMENTE ILUMINADA.

#### LED.

LOS DIODOS EMISORES DE LUZ EMPLEADOS EN **BLU 1200 25W** TIENEN UNA EFICIENCIA COMO FUENTE LUMINOSA DE 150 LM/W. EL SISTEMA COMPLETO TIENE UNA EFICIENCIA 92 LM/W. ADEMÁS DE CONTAR CON UN ÍNDICE DE REPRODUCCIÓN CROMÁTICA > 82.

#### FÁCIL INSTALACIÓN Y MANTENIMIENTO

EL REFLECTOR TIPO REGLETA INTEGRA LOS COMPONENTES ELECTRÓNICOS Y AL LED PARA PODER SER INSTALADOS COMO UNA SOLA UNIDAD QUE SE SUJETA CON MAGNETOS. HACIENDO SU INSTALACIÓN Y MANTENIMIENTO PRÁCTICO Y FÁCIL.

INCLUYE UNA VENTOSA DE SILICÓN PARA RETIRAR EL DIFUSOR SIN DAÑARLO PARA UN MANTENIMIENTO MÁS SIMPLE Y LIMPIO.

EL SISTEMA DE EMPOTRAR CONSTA DE PISA-PLAFONES QUE SE ACCIONAN DE MANERA SENCILLA CON UN DESARMADOR DESDE EL INTERIOR DE LA LUMINARIA.

#### DURABILIDAD

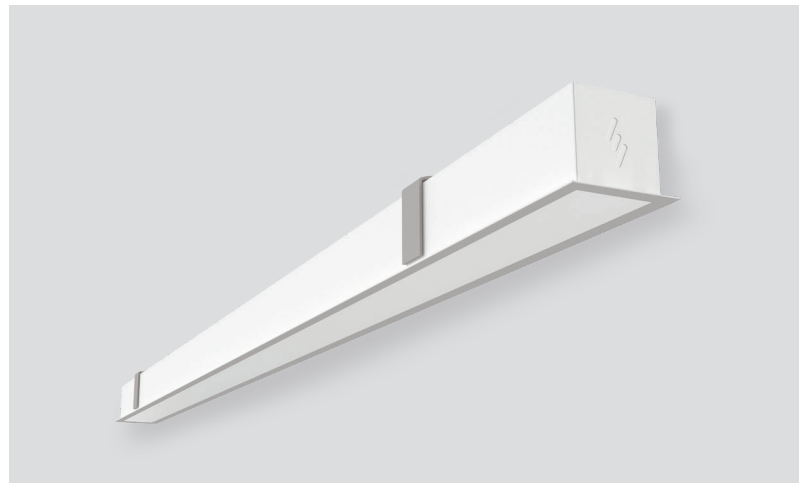
DISEÑADO Y FABRICADO CON MATERIALES QUE RESISTEN CONDICIONES SEVERAS. EL CUERPO PRINCIPAL FABRICADO EN EXTRUSIÓN DE ALUMINIO. RECIBE UN TRATAMIENTO QUÍMICO DE SELLADO PREVIO AL ACABADO FINAL QUE ES DE PINTURA POLIÉSTER Y QUE ADEMÁS LO PROTEGE CONTRA RAYOS UV.

#### ELECTRÓNICA DISEÑADA Y MANUFACTURADA EN MAGG

EL DRIVER ES MULTIVOLTAJE PARA OPERAR EN UN RANGO DE TENSIÓN DE 100-305V. ATENUABLE POR MEDIO DE SEÑAL 0-10V CON ALTO FACTOR DE POTENCIA >0.9.

IDEAL PARA:

- CORPORATIVOS
- OFICINAS
- COMERCIOS EN GENERAL
- SALAS DE JUNTAS
- VESTÍBULOS
- PASILLOS
- INSTITUCIONES DE DIVERSOS TIPOS



### 2. CARACTERÍSTICAS MECÁNICAS

- |   |   |
|---|---|
| <b>2.1</b> CUERPO                         | • ALUMINIO EXTRUÍDO ACABADO PINTURA POLIÉSTER EN POLVO DE APLICACIÓN ELECTROSTÁTICA COLOR BLANCO MATE     |
| <b>2.2</b> PANTALLA                       | • PMMA, POLÍMERO DE INGENIERÍA PIGMENTADO ACABADO OPALINO   |
| <b>2.3</b> TAPAS Y CONECTORES             | • INYECCIÓN DE ALUMINIO ACABADO PINTURA POLIÉSTER EN POLVO DE APLICACIÓN ELECTROSTÁTICA COLOR BLANCO MATE |
| <b>2.4</b> MONTAJE O INSTALACIÓN          | • EMPOTRAR  |
| <b>2.5</b> GRADO DE PROTECCIÓN AL INGRESO | • IP40  |
| <b>2.6</b> PESO                           | • 1,888 gr  |

# BL U 1200 25W

## EMPOTRAR ATENUABLE

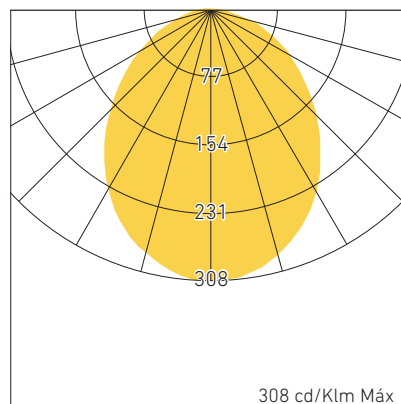
### 3. CARACTERÍSTICAS ELÉCTRICAS

- 3.1 FUENTE**
  - (1) DRIVER ELECTRÓNICO AFP INTEGRADO
  - VIDA ÚTIL: 35,000 HRS
- 3.2 RANGO DE TENSIÓN**
  - 100-305V~
- 3.3 CORRIENTE DE OPERACIÓN**
  - 0.20A / 0.11A / 0.09A
- 3.4 FRECUENCIA DE OPERACIÓN**
  - 50 / 60 Hz
- 3.5 FACTOR DE POTENCIA**
  - >0.9
- 3.6 POTENCIA**
  - 25W
- 3.7 DISTORSIÓN ARMÓNICA TOTAL (THD)**
  - <4.8%
- 3.8 INTERCONEXIÓN**
  - 300W (12pzas) Máx

### 4. FUENTE LUMINOSA

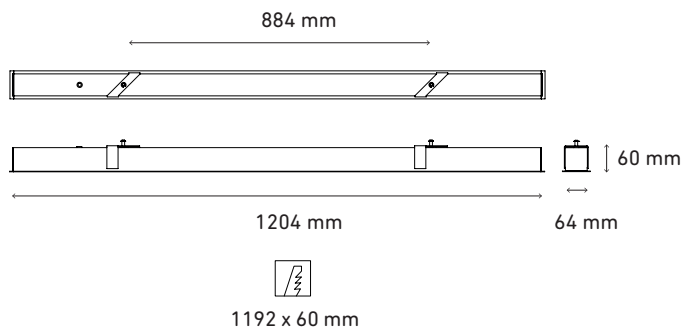
- 4.1 TIPO**
  - LED
- 4.2 TEMPERATURA DE COLOR**
  - 3,000 K
  - 4,000 K
- 4.3 FLUJO LUMINOSO**
  - 2,250 lm @ 3000K
  - 2,300 lm @ 4000K
- 4.4 IRC**
  - ≥82
- 4.5 VIDA ÚTIL**
  - 50,000 HRS

### 5. FOTOMETRÍA



- 5.1 EFICIENCIA DEL SISTEMA**
  - 90 lm/W @ 3000K
  - 92 lm/W @ 4000K
  - 90 lm/W @ 6000K

### 6. DIMENSIONES



### 7. CLAVES DEL PRODUCTO

DESCRIPCIÓN	CLAVE
BL U EMP. 1200 25W 100-305V AFP 3000K AT BLANCO (0-10V)	L6591-1E0
BL U EMP. 1200 25W 100-305V AFP 4000K AT BLANCO (0-10V)	L6591-1I0