

BLU 2400 50W

EMPOTRAR ATENUABLE

1. DESCRIPCIÓN Y APLICACIÓN.

BLU 2400 EMPOTRAR ATENUABLE 50W ES UN SISTEMA DE ILUMINACIÓN CON FUENTE DE LUZ LED PARA SUSPENDER. PARA APLICACIONES DE ILUMINACIÓN GENERAL EN ESPACIOS INTERIORES DE TIPO CORPORATIVO, INSTITUCIONAL Y COMERCIAL.

LUZ HOMOGÉNEA Y EFICIENTE.

DISEÑADO PARA ILUMINACIÓN GENERAL POR SU PANTALLA OPALINA DE PMMA, POLÍMERO DE INGENIERÍA PROCESADO POR MEDIO DE EXTRUSIÓN, ADITIVADO CON PIGMENTO OPALINO Y ACABADO MICRO TEXTURIZADO, EL CUAL PERMITE QUE LA EMISIÓN DE LUZ SEA DE MANERA AMPLIA Y HOMOGÉNEA SIN MOSTRAR LA FUENTE LUMINOSA, ADEMÁS DE VER TODA LA SUPERFICIE DE LA PANTALLA UNIFORMEMENTE ILUMINADA.

LED.

LOS DIODOS EMISORES DE LUZ EMPLEADOS EN BLU 1200 50W TIENEN UNA EFICIENCIA COMO FUENTE LUMINOSA DE 150 LM/W. EL SISTEMA COMPLETO TIENE UNA EFICIENCIA 96 LM/W. ADEMÁS DE CONTAR CON UN ÍNDICE DE REPRODUCCIÓN CROMÁTICA > 82.

FÁCIL INSTALACIÓN Y MANTENIMIENTO

EL REFLECTOR TIPO REGLETA INTEGRA LOS COMPONENTES ELECTRÓNICOS Y AL LED PARA PODER SER INSTALADOS COMO UNA SOLA UNIDAD QUE SE SUJETA CON MAGNETOS. HACIENDO SU INSTALACIÓN Y MANTENIMIENTO PRÁCTICO Y FÁCIL.

INCLUYE UNA VENTOSA DE SILICÓN PARA RETIRAR EL DIFUSOR SIN DAÑARLO PARA UN MANTENIMIENTO MÁS SIMPLE Y LIMPIO.

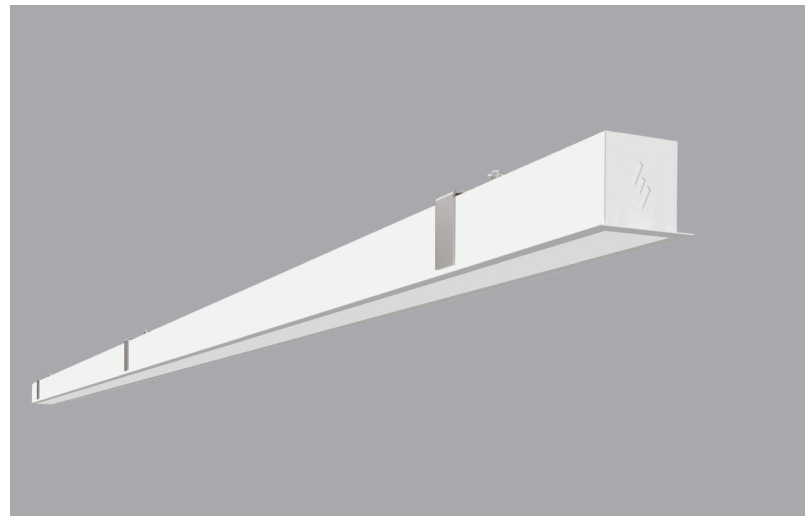
EL SISTEMA DE SUSPENSIÓN NO REQUIERE HERRAMIENTAS PARA NIVELAR SU ALTURA.

DURABILIDAD

DISEÑADO Y FABRICADO CON MATERIALES QUE RESISTEN CONDICIONES SEVERAS. EL CUERPO PRINCIPAL FABRICADO EN EXTRUSIÓN DE ALUMINIO. RECIBE UN TRATAMIENTO QUÍMICO DE SELLADO PREVIO AL ACABADO FINAL QUE ES DE PINTURA POLIÉSTER Y QUE ADEMÁS LO PROTEGE CONTRA RAYOS UV.

ELECTRÓNICA DISEÑADA Y MANUFACTURADA EN MAGG

EL DRIVER ES MULTIVOLTAJE PARA OPERAR EN UN RANGO DE TENSIÓN DE 100-305V. ATENUABLE POR MEDIO DE SEÑAL 0-10V CON ALTO FACTOR DE POTENCIA >0.9



IDEAL PARA:

- CORPORATIVOS
- OFICINAS
- COMERCIOS EN GENERAL
- SALAS DE JUNTAS
- VESTÍBULOS
- PASILLOS
- INSTITUCIONES DE DIVERSOS TIPOS

2. CARACTERÍSTICAS MECÁNICAS.

- | | |
|---|---|
| 2.1 CUERPO | • ALUMINIO EXTRUÍDO ACABADO PINTURA POLIÉSTER EN POLVO DE APLICACIÓN ELECTROSTÁTICA COLOR BLANCO MATE |
| 2.2 PANTALLA | • PMMA, POLÍMERO DE INGENIERÍA PIGMENTADO ACABADO OPALINO |
| 2.3 TAPAS Y CONECTORES | • INYECCIÓN DE ALUMINIO ACABADO PINTURA POLIÉSTER EN POLVO DE APLICACIÓN ELECTROSTÁTICA COLOR BLANCO MATE |
| 2.4 MONTAJE O INSTALACIÓN | • EMPOTRAR |
| 2.5 GRADO DE PROTECCIÓN AL INGRESO | • IP40 |
| 2.6 PESO | • 3,715 gr |

BL U 2400 50W

EMPOTRAR ATENUABLE

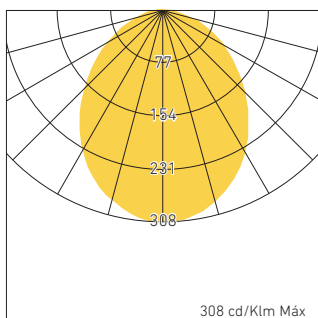
3. CARACTERÍSTICAS ELÉCTRICAS.

- | | |
|--|---|
| 3.1 FUENTE | • (1) DRIVER ELECTRÓNICO AFP, REMOTO VIDA ÚTIL 35,000 HRS |
| 3.2 RANGO DE TENSIÓN | • 100-305V - |
| 3.3 CORRIENTE DE OPERACIÓN | • 0.40A / 0.24A / 0.18A |
| 3.4 FRECUENCIA DE OPERACIÓN | • 50/60 Hz |
| 3.5 FACTOR DE POTENCIA | • >0.9 |
| 3.6 POTENCIA | • 50W |
| 3.7 DISTORSIÓN ARMÓNICA TOTAL (TDH) | • <5% |
| 3.8 INTERCONEXIÓN | • 300W (6 pzas) Máx |
| 3.9 ATENUABLE | • SI POR MEDIO DE SEÑAL 0-10V |

4. FUENTE LUMINOSA.

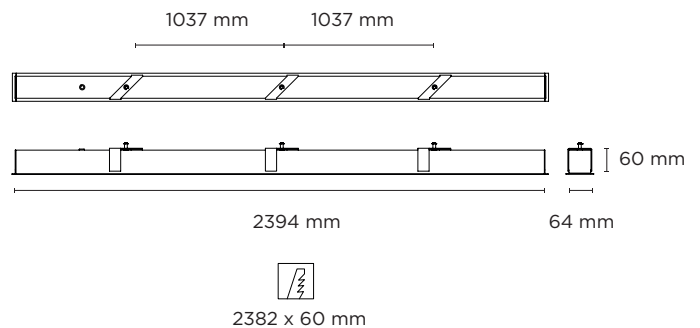
- | | |
|---------------------------------|---|
| 4.1 TIPO | • LED |
| 4.2 TEMPERATURA DE COLOR | • 3,000 K
4,000 K
6,000 K |
| 4.3 FLUJO LUMINOSO | • 4,500 lm @ 3000K
4,600 lm @ 4000K
4500 lm @ 6000K |
| 4.4 IRC | • ≥82 |
| 4.5 VIDA ÚTIL | • 50,000 HRS. |

5. FOTOMETRÍA.



- | | |
|-----------------------------------|-----------------|
| 5.1 EFICIENCIA DEL SISTEMA | 90 lm/W @ 3000K |
| | 92 lm/W @ 4000K |
| | 90 lm/W @ 6000K |

6. DIMENSIONES.



7. CLAVES DE PRODUCTO.

DESCRIPCIÓN	CLAVE
BL U EMPOTRAR 2400 50W 100-305V AFP 3000K AT BC (0-10V)	L6592-1E0
BL U EMPOTRAR 2400 50W 100-305V AFP 4000K AT BC (0-10V)	L6592-1I0
BL U EMPOTRAR 2400 50W 100-305V AFP 6000K AT BC (0-10V)	L6592-130*

* SOBRE PEDIDO

8. REPUESTOS Y/O ACCESORIOS.

DESCRIPCIÓN	CLAVE
ACCESORIOS INTERCONEXION BL U	P3886-000