

GLOBE LED 6" SOBREPONER

1. DESCRIPCIÓN Y APLICACIÓN

GLOBE LED 6" SOBREPONER ES UNA LUMINARIA DECORATIVA PARA SOBREPONER EN MURO CON FUENTE DE LUZ LED. DISEÑADA PARA APLICACIONES DECORATIVAS Y DE ILUMINACIÓN GENERAL EN ESPACIOS INTERIORES Y SEMI EXTERIORES DE TIPO RESIDENCIAL, COMERCIAL Y CORPORATIVO.

LED

LOS LEDS SON DE DOS TEMPERATURAS DE COLOR: CALIDA 3000K Y FRÍA 6000K. EL IRC ES > 82 PARA UNA MUY BUENA DEFINICIÓN DE LOS COLORES

LUZ HOMOGÉNEA Y DIFUSA

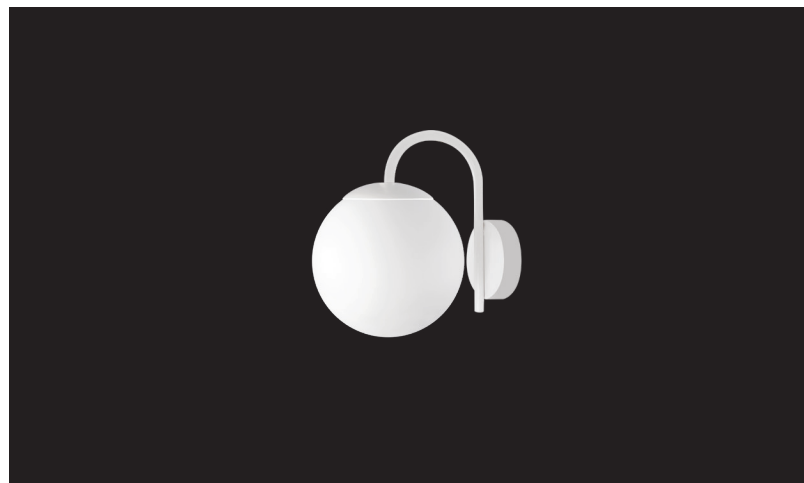
FABRICADA CON UNA ESFERA DE CRISTAL CON TECNOLOGÍA "TRIPLEX" QUE CONSISTE EN TRES CAPAS DE CRISTAL PARA LOGRAR UNA APARIENCIA MATE, DIFUSA QUE OCULTA LA FUENTE DE LUZ Y HACE QUE LA APARIENCIA DE LA ESFERA SEA HOMOGÉNEA, DÁNDOLE UN VALOR DECORATIVO Y ESTÉTICO ÚNICO.

ELECTRÓNICA DISEÑADA Y MANUFACTURADA EN MAGG

INTEGRADA CON DRIVER ATENUABLE POR FASE (TRIAC) PARA OPERAR EN UN RANGO DE TENSIÓN DE 100-140V. CON OPCIÓN A 220-240V SOBRE PEDIDO.

IDEAL PARA:

- RESIDENCIAS
- SALAS
- HALL
- PASILLOS
- LOBBIES
- VESTIBULOS



2. CARACTERÍSTICAS MECÁNICAS

- | | | |
|-----|-----------------------------------|--|
| 2.1 | CANOPE | • LÁMINA DE ACERO COLD ROLED
ACABADO PINTURA POLIÉSTER DE
APLICACIÓN ELECTROSTÁTICA COLOR
BLANCO MATE |
| 2.2 | CUERPO DISIPADOR | • INYECCIÓN DE ALUMINIO
ACABADO PINTURA POLIÉSTER DE
APLICACIÓN ELECTROSTÁTICA COLOR
BLANCO MATE |
| 2.3 | ESFERA | • CRISTAL BLANCO DE TRES CAPAS |
| 2.4 | MONTAJE O INSTALACIÓN | • SOBREPONER EN MURO |
| 2.5 | GRADO DE PROTECCIÓN AL
INGRESO | • IP50 |
| 2.6 | PESO | • 990 gr |

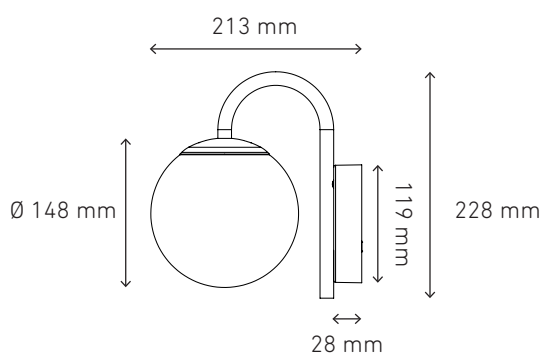
3. CARACTERÍSTICAS ELÉCTRICAS

3.1 FUENTE	<ul style="list-style-type: none"> (1) DRIVER ELECTRÓNICO AFP INTEGRADO. VIDA ÚTIL 30,000 HRS.
3.2 RANGO DE TENSIÓN	<ul style="list-style-type: none"> 100-140V 220-240V SOBRE PEDIDO
3.3 CORRIENTE DE OPERACIÓN	<ul style="list-style-type: none"> 0.10A
3.4 FRECUENCIA DE OPERACIÓN	<ul style="list-style-type: none"> 50 / 60 Hz
3.5 FACTOR DE POTENCIA	<ul style="list-style-type: none"> 0.5
3.6 POTENCIA	<ul style="list-style-type: none"> 8 W
3.7 DISTORSIÓN ARMÓNICA TOTAL (THD)	<ul style="list-style-type: none"> <55%
3.8 ATENUABLE	<ul style="list-style-type: none"> SI, CON TRIAC

4. FUENTE LUMINOSA

4.1 TIPO	<ul style="list-style-type: none"> LED
4.2 TEMPERATURA DE COLOR	<ul style="list-style-type: none"> 3000 K 6000 K
4.3 FLUJO LUMINOSO	<ul style="list-style-type: none"> 800 lm @ 3000K 830 lm @ 6000K
4.4 EFICIENCIA DEL SISTEMA	<ul style="list-style-type: none"> 100 lm/W @ 3000K 103 lm/W @ 6000K
4.5 IRC	<ul style="list-style-type: none"> >82
4.6 VIDA ÚTIL	<ul style="list-style-type: none"> 50,000 HRS

5. DIMENSIONES



6. CLAVES DEL PRODUCTO

DESCRIPCIÓN	CLAVE
GLOBE 6" SOBREPONER 100-140V AFP BLANCO 30K AT	L6706-1E0
GLOBE 6" SOBREPONER 100-140V AFP BLANCO 60K AT	L6706-130