

DONNA 40

1. DESCRIPCIÓN Y APLICACIÓN

DONNA 40 ES UNA LUMINARIA DECORATIVA PARA SUSPENDER CON FUENTE DE LUZ LED. DISEÑADA PARA APLICACIONES DE ILUMINACIÓN GENERAL EN ESPACIOS INTERIORES DE TIPO RESIDENCIAL, COMERCIAL Y CORPORATIVO.

LED

LOS LEDS SON DE DOS TEMPERATURAS DE COLOR 4000K, 6000K PARA LA MAYORÍA DE LAS APLICACIONES EN INTERIORES. EL IRC ES > 85 PARA UNA MUY BUENA DEFINICIÓN DE LOS COLORES.

LUZ HOMOGÉNEA Y DIFUSA

FABRICADA CON DIFUSOR DE LUZ DE PC, POLÍMERO DE INGENIERÍA MICROTURIZADO ACABADO OPALINO A QUE OCULTA LA FUENTE DE LUZ Y HACE QUE LA APARIENCIA SEA HOMOGÉNEA Y DIFUSA. ADEMÁS DE QUE ES MUY RESISTENTE A IMPACTOS.

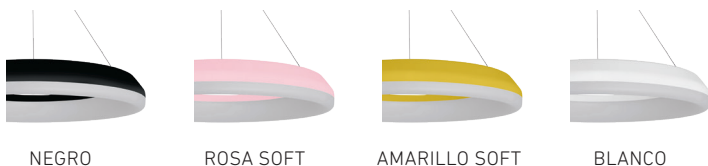
ELECTRÓNICA DISEÑADA Y MANUFACTURADA EN MAGG

INTEGRADA CON DRIVER MULTIVOLTAJE ATENUABLE POR FASE (TRIAC) DE ALTO FACTOR DE POTENCIA >0.9 PARA OPERAR EN UN RANGO DE TENSIÓN DE 100-305V.

APLICACIONES:

- RESIDENCIAS
- SALAS
- HALL
- PASILLOS
- LOBBIES
- VESTÍBULOS

COLORES



2. CARACTERÍSTICAS MECÁNICAS

- | | | |
|-----|--------------------------------|--|
| 2.1 | CANOPE | • LÁMINA DE ACERO COLD ROLLED
ACABADO PINTURA POLIÉSTER DE APLICACIÓN ELECTROSTÁTICA COLOR BLANCO MATE |
| 2.2 | CUERPO DISIPADOR | • INYECCIÓN DE ALUMINIO
ACABADO PINTURA POLIÉSTER DE APLICACIÓN ELECTROSTÁTICA COLORES BLANCO MATE, NEGRO MATE, ROSA SOFT, AMARILLO SOFT. |
| 2.3 | PANTALLA DIFUSORA | • PC MICRO TEXTURIZADO ACABADO OPALINO |
| 2.4 | MONTAJE O INSTALACIÓN | • SUSPENDER CON SISTEMA DE AJUSTE DE ALTURA |
| 2.5 | GRADO DE PROTECCIÓN AL INGRESO | • IP 50 |
| 2.6 | PESO | • 1260 gr |

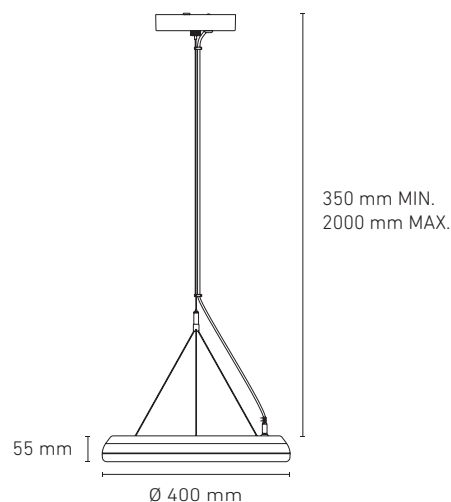
3. CARACTERÍSTICAS ELÉCTRICAS

3.1 FUENTE	• (1) DRIVER ELECTRÓNICO AFP INTEGRADO. VIDA ÚTIL 30,000 HRS.
3.2 RANGO DE TENSIÓN	• 100-305 V.
3.3 CORRIENTE DE OPERACIÓN	• 0.22A / 0.13A / 0.10A
3.4 FRECUENCIA DE OPERACIÓN	• 50 / 60 Hz
3.5 FACTOR DE POTENCIA	• > 0.9
3.6 POTENCIA	• 27 W
3.7 DISTORSIÓN ARMÓNICA TOTAL (THD)	• <4%
3.8 ATENUABLE	• SI, POR FASE (TRIAC)

4. FUENTE LUMINOSA

4.1 TIPO	• LED
4.2 TEMPERATURA DE COLOR	• 4000 K 6000 K
4.3 FLUJO LUMINOSO	• 2500 lm
4.4 EFICIENCIA DEL SISTEMA	• 92 lm/W
4.5 IRC	• > 85
4.6 VIDA ÚTIL	• 50,000 HRS

5. DIMENSIONES



6. CLAVES DEL PRODUCTO

DESCRIPCIÓN	CLAVE
DONNA LED 40 27W 100-305V AFP 40K ATENUABLE BLANCO	L6712-110
DONNA LED 40 27W 100-305V AFP 60K ATENUABLE BLANCO	L6712-130
DONNA LED 40 27W 100-305V AFP 40K ATENUABLE NEGRO	L6712-310
DONNA LED 40 27W 100-305V AFP 60K ATENUABLE NEGRO	L6712-330
DONNA LED 40 27W 100-305V AFP 40K ATENUABLE ROSA SOFT	L6712-R10
DONNA LED 40 27W 100-305V AFP 60K ATENUABLE ROSA SOFT	L6712-R30
DONNA LED 40 27W 100-305V AFP 40K ATENUABLE AMARILLO SOFT	L6712-M10
DONNA LED 40 27W 100-305V AFP 60K ATENUABLE AMARILLO SOFT	L6712-M30

7. CLAVES DEL PRODUCTO

DESCRIPCIÓN	CLAVE
DTi DONNA 40 27W 100-305V AT POR FASE	D5605-000